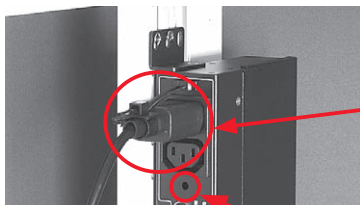


コードクランプ

IEC C14・IEC C20プラグ使用時の不意な脱落を防ぐ、プラグ固定用のコードクランプです。さし込み口近傍にある取付穴に挿し込むことができます。可動式のグリップは2ヶ所のレバーを使うことにより、プラグの長さや太さに応じて位置の調節をすることが可能です。また取り付け後でも根元をつまむことで取り外しができる、リユースタイプのZ0220がラインナップ。HKC2910PT、HKC2911PT、HKC2920PTおよび0UコンセントバーのIEC C19のさし込み口に使用可能です。



取付穴



※北川工業(株)製

製品一覧 Selector Chart

型番 Catalog Number	標準価格 Price (JPN YEN)	備考 Note
Z0210	340	
Z0220	420	リユースタイプ

※標準価格については、税抜き価格です。ご購入価格に別途消費税が課税されます。

コードセット

コンセントバー IEC C13・C19および0Uコンセントバーに使用可能な、15A定格のNEMA L6-15、20A定格のNEMA L5-20・NEMA L6-20、30A定格のNEMA L5-30・NEMA L6-30ナイロンカバープラグ付のコードセットです。20A定格品と30A定格品は2種類のコード長(3m/5m)があります。各コンセントバーの入力定格に合わせてご使用ください。

製品一覧 Selector Chart



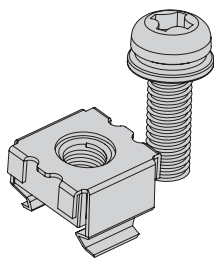
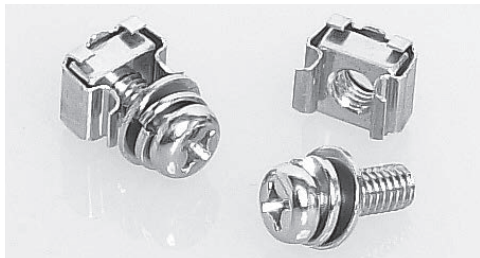
3312N-L5-CS

型番 Catalog Number	標準価格 Price (JPN YEN)	備考 Note
3122N-CS	5,040	NEMA L6-15プラグ、VCT2mm ² ×5m、R2-4×3ヶ付
3212N-L5-CS (3M)	8,010	NEMA L5-20プラグ、VCT3.5mm ² ×3m、R3.5-5S×3ヶ付
3212N-L5-CS	8,520	NEMA L5-20プラグ、VCT3.5mm ² ×5m、R3.5-5S×3ヶ付
3222N-L6-CS (3M)	8,010	NEMA L6-20プラグ、VCT3.5mm ² ×3m、R3.5-5S×3ヶ付
3222N-L6-CS	8,520	NEMA L6-20プラグ、VCT3.5mm ² ×5m、R3.5-5S×3ヶ付
3312N-L5-CS (3M)	8,460	NEMA L5-30プラグ、VCT5.5mm ² ×3m、R5.5-5×3ヶ付
3312N-L5-CS	8,970	NEMA L5-30プラグ、VCT5.5mm ² ×5m、R5.5-5×3ヶ付
3322N-L6-CS (3M)	8,460	NEMA L6-30プラグ、VCT5.5mm ² ×3m、R5.5-5×3ヶ付
3322N-L6-CS	8,970	NEMA L6-30プラグ、VCT5.5mm ² ×5m、R5.5-5×3ヶ付

※標準価格については、税抜き価格です。ご購入価格に別途消費税が課税されます。

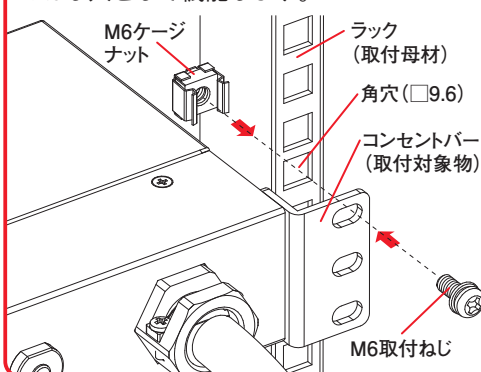
ラック取付用ねじセット

1Uコンセントバー 15A入力・30A入力、コンセントバー IEC C13・C19、分岐用コンセントバーを19インチラックに取り付けるための、取付ねじとケージナットのセット品です。



取付例

M6ケージナットをラックのマウントフレームの四角穴に取り付けることにより、取付ねじのねじ穴として機能します。



製品一覧 Selector Chart

型番 Catalog Number	標準価格 Price (JPN YEN)	備考 Note
Z0214	650	M6ケージナット、M6×16セムスねじ各4ヶ入

※標準価格については、税抜き価格です。ご購入価格に別途消費税が課税されます。

コンセントバー

J

コンセントバー関連製品
コードクランプ/コードセット

適合規格等

