

1Uコンセントバー 30A入力

抜止形 NEMA L6-15 NEMA L6-20

1U RACK MOUNT POWER DISTRIBUTION UNIT, 30A INPUT, CLAMP LOCKING TYPE・NEMA L6-15・NEMA L6-20 OUTLET

30Aの入力プラグを使って15Aまたは20Aの電源を供給することができ、19インチラック1Uサイズに取付可能な多数口コンセントバーです。電気用品安全法(PSE)適合品です。



抜止形出力品(HKC2730PT)

- 入力プラグにはNEMA L5-30 (接地形2P 30A 125V)、さし込み口には抜止形(接地形2P 15A 125V)を設定しました。
- さし込み口2個でひとつのグループとし、それぞれのグループで合計15Aまで、総合計で30Aまで使用可能です。
- 各グループには、過電流を感知して電流を遮断する15A定格のサーキットプロテクターを搭載しています。

NEMA L6-15出力品(HKC2650PT)

- 入力プラグにはNEMA L6-30 (接地形2P 30A 250V)、さし込み口には接続の信頼性に優れた、引掛形のNEMA L6-15 (接地形2P 15A 250V)を設定しました。
- さし込み口2個でひとつのグループとし、それぞれのグループで合計15Aまで、総合計で30Aまで使用可能です。
- 各グループには、過電流を感知して電流を遮断する15A定格のサーキットプロテクターを搭載しています。

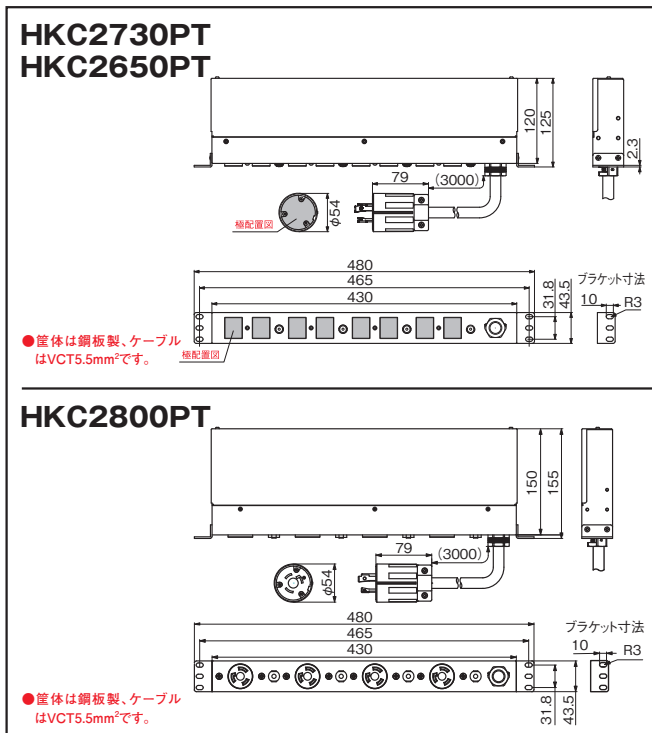
NEMA L6-20出力品(HKC2800PT)

- 入力プラグにはNEMA L6-30 (接地形2P 30A 250V)、さし込み口には接続の信頼性に優れた、引掛形のNEMA L6-20 (接地形2P 20A 250V)を設定しました。
- さし込み口1個につき20Aまで、総合計で30Aまで使用可能です。
- 各さし込み口には、過電流を感知して電流を遮断する20A定格のサーキットプロテクターを搭載しています。

製品一覧 Selector Chart

入力(プラグ) Input(Plug)	出力(コンセント) Output(Receptacle)	口数 Number of Receptacle	コード Cord	型番 Catalog Number	標準価格 Price(JPN YEN)	備考 Note
接地形2P (2P,3W GND) 30A 125V NEMA L5-30	接地形2P (2P,3W GND) 15A 125V 抜止形	8ヶ口	3m	HKC2730PT	56,990	15Aサーキットプロテクター付
接地形2P (2P,3W GND) 30A 250V NEMA L6-30	接地形2P (2P,3W GND) 15A 250V NEMA L6-15	8ヶ口		HKC2650PT	58,270	15Aサーキットプロテクター付
	接地形2P (2P,3W GND) 20A 250V NEMA L6-20	4ヶ口		HKC2800PT	69,000	20Aサーキットプロテクター付

形状寸法 Dimension



(注) 本製品は機器用(機器に組み込んで使用する製品)です。機器用以外の用途には使用しないでください。

※標準価格については、税抜き価格です。ご購入価格に別途消費税が課税されます。

適合規格等

PSE

耐
トラッキング

RoHS2

本体難燃性
UL94 V-0



コンセントバー

1Uコンセントバー 30A入力 抜止形・NEMA L6-15・NEMA L6-20