

# 防じん・防水形シーロックプレート®

# 1ヶ用ボックス用

## SEALOCK PLATE: DUST & JET PROOF LIFT COVER PLATE FOR 1 GANG

埋込コンセントへの取付が可能なカバー開閉式のプレートです。取付方法によって、カバー全閉時に粉じんや全方向からの噴流水に対して保護されている**IP65**\*適合品です。

\*表記の防じん・防水性能(IPコード)は、JIS C0920の試験方法に則ったものです。詳しくはZ-11ページをご覧ください。

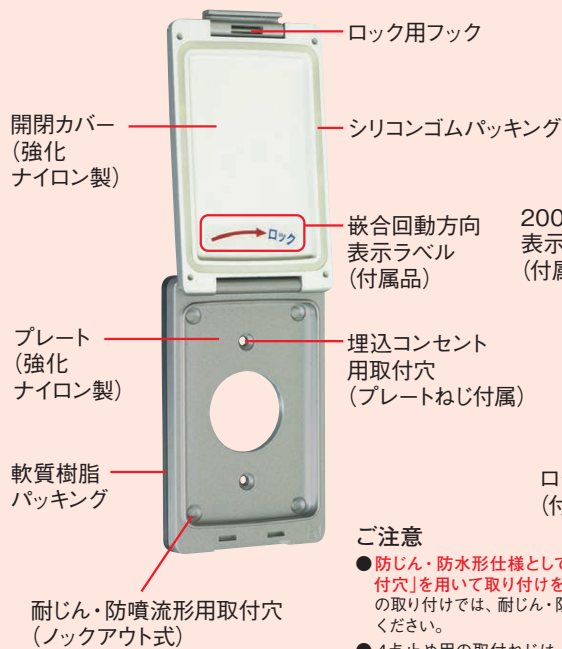


### ■特長

1. 埋込コンセント用取付穴のみで取り付けると、シンプルな開閉カバー付プレートになります。
2. 四隅の耐じん・防噴流形用取付穴を使ってねじ止めることで、カバー全閉時に耐じん・防噴流形(IP65)のプレートとして機能します。
3. 開閉のカバーは先端にあるロック用フックを使用することにより、カバーを閉じた際に本体にロックすることができます。使用時には全開位置(180°)でカバーを静止させることが可能です。
4. プレート本体と開閉カバーは、耐熱性や耐トラッキング性に優れる、難燃仕様UL94 V-0の強化ナイロン樹脂を使用しています。また防じん・防水性能を保つため、プレート底面に軟質樹脂パッキングを、さらにカバー内側に高品質シリコンゴムパッキングを採用しています。
5. 高級感のあるメタリック調の銀色タイプと、標準仕様の白色タイプがあります。

### カバー全開時(180°)

写真はSLP3000-SVです。



### カバー全閉時(防水)



### ご注意

- 防じん・防水形仕様としてご使用の際は、必ず「耐じん・防噴流形用取付穴」を用いて取り付けをしてください。「埋込コンセント用取付穴」のみの取り付けでは、耐じん・防噴流形用の機能が得られませんのでご注意ください。
- 4点止め用の取付ねじは、当社製ボデービス(M4)を別途お求めください。(詳しくはM-2ページをご覧ください)

### 別売オプション



各種埋込コンセントが取付可能な露出ボックス  
防水形マルチボックス

型番:MBW7000 → M-15ページ

### LB-Sラベル(付属品)

状況に応じて適宜ご使用ください。



### ■使用例1

壁面の引掛形埋込コンセント(4220)とシーロックプレート(SLP4000-SV)を組み合わせた使用例です。



### ■使用例2

壁面のスイッチやブレーカなどに多目的タイプのシーロックプレート(SLP9000)を組み合わせることで、隠したり防水性を持たせることが可能です。



適合規格等

RoHS2

本体難燃性  
UL94 V-0

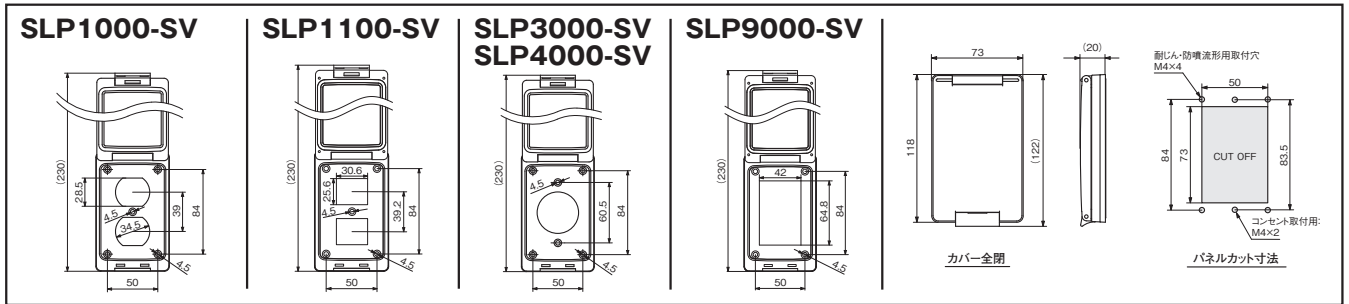
防じん・防水  
保護等級  
IP65

製品紹介動画

防じん・防水形  
シーロックプレート



## ■形状寸法 Dimension



※白色品も同寸法です。

## ■シーロックプレート1ヶ用ボックス用 組み合わせ一覧 Selector Chart

	定格 Rating			適用埋込コンセント (掲載ページ C-2 ~) Applicable Receptacle	銀色 Silver		白色 White							
	電流 Current	極数 Poles & Wires	電圧 Voltage		型番 Catalog Number	標準価格 Price (JPN YEN)	型番 Catalog Number	標準価格 Price (JPN YEN)						
引掛形	15A	2P (2P,2W)	125V	2110	SLP3000-SV	3,910	SLP3000	2,400						
		接地形2P (2P,3W GND)		3110, 3110-L5	SLP3000-SV		SLP3000							
				3110D	SLP1000-SV		SLP1000							
				3110HCD, 3110HCDZ, 3110HD, 3110HD-L5	SLP1100-SV		SLP1100							
				3120	SLP3000-SV		SLP3000							
				3120D	SLP1000-SV		SLP1000							
				3120HD	SLP1100-SV		SLP1100							
		接地形3P (3P,4W GND)		G50	SLP3000-SV		SLP3000							
		20A		2P (2P,2W)	250V		2220		SLP3000-SV	3,910	SLP3000	2,400		
	接地形2P (2P,3W GND)		125V	3210-L5										
			250V	3220-L6										
	3P (3P,3W)		250V	3220	SLP4000-SV		3,910						SLP4000	2,400
	接地形2P (2P,3W GND)		480V	3240-L8										
			250V	4220										
	接地形3P (3P,4W GND)	480V	4240-L16											
	30A	2P (2P,2W)	250V	2320*2	SLP4000-SV		3,910		SLP4000	2,400				
		接地形2P (2P,3W GND)	125V	3310-L5										
			250V	3320-L6										
3P (3P,3W)		250V	3320											
		600V	3360											
接地形3P (3P,4W GND)		250V	4310-L14, 4320, 4320-L15											
	600V	4360												
平刃形	15A	接地形2P (2P,3W GND)	125V	7110GN	SLP3000-SV	3,910	SLP3000	2,400						
			7110GD	SLP1000-SV	SLP1000									
			7110GHD	SLP1100-SV	SLP1100									
			250V	7120GD	SLP1000-SV		SLP1000							
	20A	接地形2P (2P,3W GND)	125V	7210GD	SLP1000-SV		SLP1000							
			250V	7220GD-ALT*1	SLP1000-SV		SLP1000							
接地形3P (3P,4W GND)	250V	9220	SLP3000-SV	SLP3000										
		7110GNZ	SLP3000-SV	SLP3000										
7110GHDZ	SLP1100-SV	3,910	SLP1100	2,400										

\*1 NEMA 6ALT-20準拠品です。NEMA 6-20と互換性があるカナダ規格です。

\*2 2027年1月20日製造中止予定。

※標準価格については、税抜き価格です。ご購入価格に別途消費税が課税されます。

■多目的タイプ パネル面の穴の防水蓋としてご使用ください。

銀色 Silver		白色 White	
型番 Catalog Number	標準価格 Price (JPN YEN)	型番 Catalog Number	標準価格 Price (JPN YEN)
SLP9000-SV	3,910	SLP9000	2,400

※標準価格については、税抜き価格です。ご購入価格に別途消費税が課税されます。



プレート / 防水形プレート

K

防じん・防水形シーロックプレート 1ヶ用ボックス用



K-13