

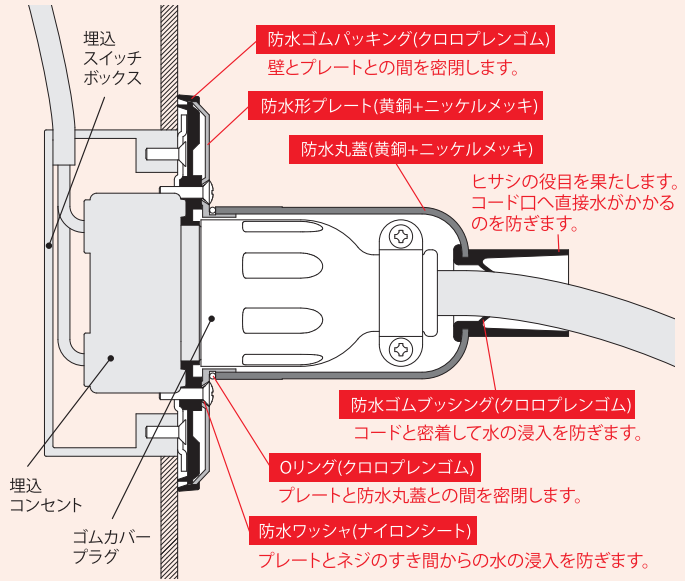
解説

防水形プレート(耐じん・防噴流形) / 防水丸蓋

WATERPROOF PLATE (DUST & JET PROOF) / WATERPROOF METALLIC COVER, DESCRIPTION



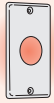
密閉性能、操作性を向上させた新メカニズム。



■防水形プレート・防水丸蓋組み合わせ仕様

コンセントを使用時、未使用時ともに耐じん・防噴流形の性能が得られます。高度な密閉性と耐久性を備え、屋内・外を問わず高容量まで(15A~60A)の電源を設置することができます。粉じんや全方向からの噴流水に対して保護されているIP65*適合品です。ご使用にあたってはK-19、20ページの組み合わせ一覧を参考に選定してください。

*表記の防じん・防水性能(IPコード)は、JIS C0920の試験方法に則ったものです。詳しくはZ-11ページをご覧ください。



プレート / 防水形プレート

K

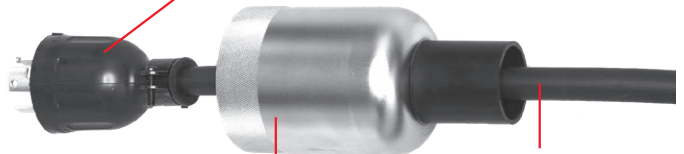
防水形プレート(耐じん・防噴流形) / 防水丸蓋 解説

防水形プレート(プレートねじ付)

コンセントに適した防水形プレートを組み合わせてご使用ください。未使用時には、ボールチェーンでつながれた防水平蓋によりコンセントを密閉します。

プラグ

防水丸蓋の大きさに合うものをご使用ください。丸蓋を使用しない場合には防水形プレート径に合うものをご使用ください。



防水丸蓋により適用電線が異なります。詳しくはK-19、20ページの形状寸法をご覧ください。

コンセント

ボックスに取り付ける金具が、定格によって通常のものや防水形プレート専用の大きいものがあります。各種適用するボックスをご用意ください。

防水平蓋

※

防水丸蓋※

防水形プレートに適したものをご使用ください。防水形プレートと組み合わせることにより、使用時の防水性能を得ることができます。

※防水平蓋・防水丸蓋ともに防水性能維持のため確実に締めつけてください。

●コンセント使用時

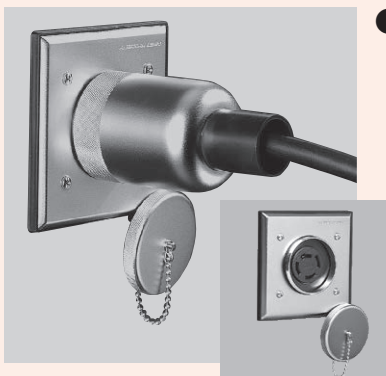
あらかじめ電線を通した防水丸蓋を防水形プレートにねじ締めることで、プラグ、コンセントを密閉します。平蓋は止金具にかけておくことができます。

<保護等級:IP65>

●コンセント未使用時

付属の防水平蓋をねじ締めることで、コンセント部を密閉します。

<保護等級:IP65>

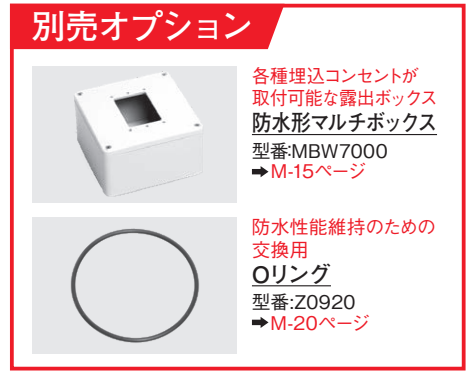


K-18

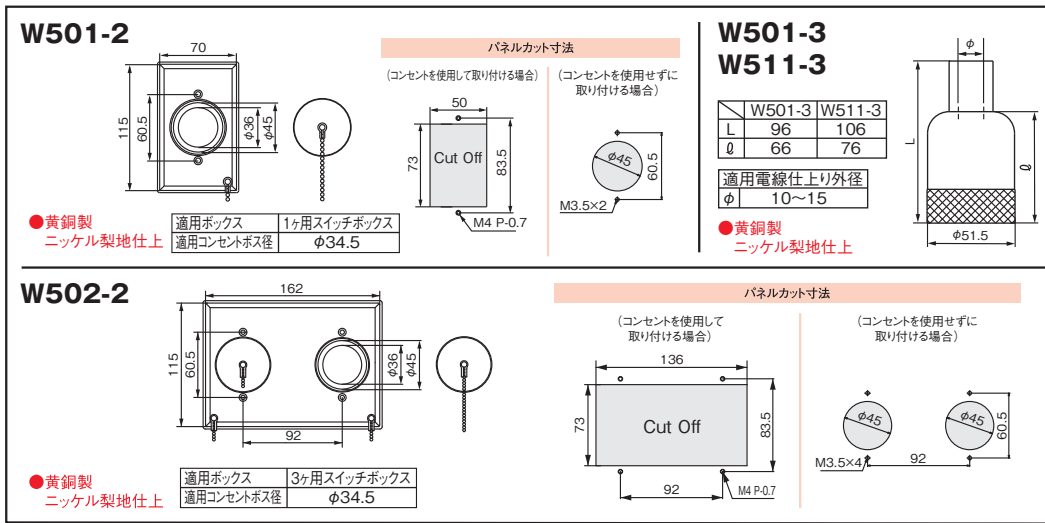
防水形プレート(耐じん・防噴流形) / 防水丸蓋

15A・20A

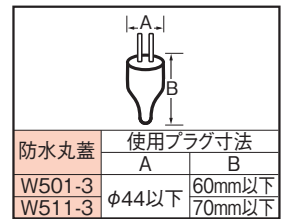
WATERPROOF PLATE (DUST & JET PROOF) / WATERPROOF METALLIC COVER



■形状寸法 Dimension



■使用プラグ寸法



■防水形プレート組み合わせ一覧 Selector Chart

	定格 Rating			極配置 Pole Arrangement	適用埋込コンセント (掲載ページC-2~) Applicable Receptacle	防水形プレート Waterproof Plate		適用プラグ(掲載ページD-2~) Applicable Plug		防水丸蓋 Waterproof Metallic Cover	
	電流 Current	極数 Poles & Wires	電圧 Voltage			型番 Catalog Number	標準価格 Price(JPN YEN)	ナイロンカバー Nylon	ゴムカバー Rubber	型番 Catalog Number	標準価格 Price(JPN YEN)
引掛形	15A	2P (2P,2W)	125V	⊕ *1	2110	W501-2 W502-2*2	6,950 14,550	2112N	—	W501-3	4,570
				⊕	3110			3112N	3112R		
				⊕	3110-HC			3112N-HC	—		
		⊕	3110-L5	3112N-L5	—						
		⊕	3120	3122N	3122R						
		⊕	G50	3122GN	3122GR						
20A	250V	⊕	2220	2222N	—						
		⊕	3210-L5	3212N-L5	—						
		⊕	3220-L6	3222N-L6	—						
平刃形	15A	125V	⊕	7110GN	W501-2 W502-2*2	6,950 14,550	7112GN	7112GR-New	W501-3	4,570	
			⊕	7110GN-HC			7112GN-HC	—			
	20A	250V	⊕	9220			9222N 9222NB*3	—	W511-3	4,860	
抜止形	15A	125V	⊕	7110GNZ	W501-2 W502-2*2	6,950 14,550	7112GN	7112GR-New	W501-3	4,570	

(注)埋込コンセントおよびプレート取付時には、使用ねじや締付トルクにご注意ください。詳しくはZ-2ページ「2.施工にあたって」をご参照ください。

*1 抜止形とは形状が異なりますのでご注意ください。
 *2 コンセント2ヶ用プレート
 *3 保護フード付タイプになります。選定の際にはD-14ページをご参照ください。
 ※標準価格については、税抜き価格です。ご購入価格に別途消費税が課税されます。



プレート / 防水形プレート

K

防水形プレート(耐じん・防噴流形) / 防水丸蓋 15A・20A

製品紹介動画
防水形プレート



適合規格等

RoHS2

防じん・防水
保護等級
IP65



防水形プレート (耐じん・防噴流形) / 防水丸蓋

20A・30A・50A・60A

WATERPROOF PLATE (DUST & JET PROOF) / WATERPROOF METALLIC COVER

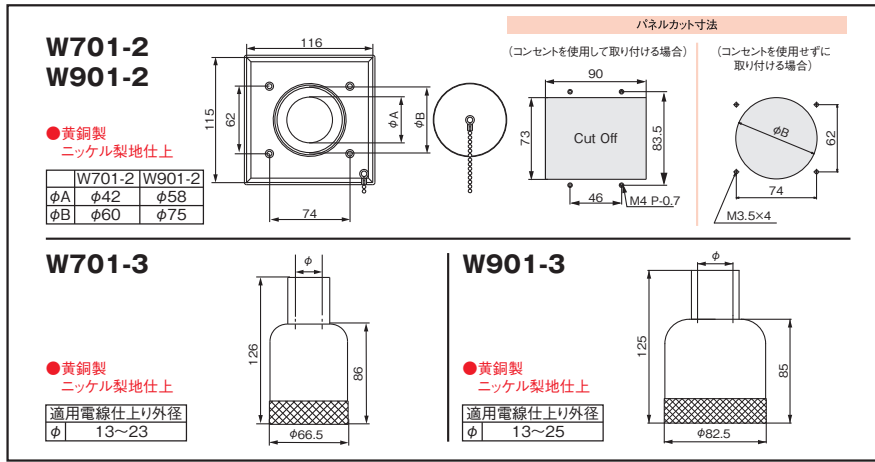


別売オプション

各種埋込コンセントが
取付可能な露出ボックス
防水形マルチボックス
型番:MBW7100
→M-15ページ

防水性能維持のための
交換用
Oリング
型番:Z0921 / Z0922
→M-20ページ

形状寸法 Dimension



適用ボックス・コンセントボス径

防水形プレート	適用ボックス	適用コンセントボス径
W701-2	中型四角アウトレットボックスと2ヶ用ボックスカバー	φ40.5
W901-2	中型四角アウトレットボックス深型と2ヶ用ボックスカバー	φ57

使用プラグ寸法

防水丸蓋	使用プラグ寸法	
	A	B
W701-3	φ57以下	80mm以下
W901-3	φ75以下	82mm以下

防水形プレート組み合わせ一覧 Selector Chart

	定格 Rating			極配置 Pole Arrangement	適用埋込コンセント (掲載ページ C-10, K-21) Applicable Receptacle	防水形プレート Waterproof Plate		適用プラグ (掲載ページ D-2~) Applicable Plug		防水丸蓋 Waterproof Metallic Cover	
	電流 Current	極数 Poles & Wires	電圧 Voltage			型番 Catalog Number	標準価格 Price (JPN YEN)	ナイロンカバー Nylon	ゴムカバー Rubber	型番 Catalog Number	標準価格 Price (JPN YEN)
引掛形	20A	接地形2P (2P, 3W GND)	480V	NEMA L8-20	3240-2-L8	W701-2	10,590	3242N-L8	—	W701-3	7,290
			250V	NEMA L16-20	4220-2			4222N	4222R		
		480V	NEMA L16-20	4240-2-L16	4242N-L16			—			
	30A	2P (2P, 2W)	250V	—	2320-2*			—	2322R*		
			125V	NEMA L5-30	3310-2-L5			3312N-L5	3312R-L5		
		250V	NEMA L6-30	3320-2-L6	3322N-L6			3322R-L6			
平刃形	30A	3P (3P, 3W)	250V	—	3320-2	3322N	3322R				
			600V	—	3360-2	3362N	3362R				
		接地形3P (3P, 4W GND)	250V	NEMA L15-30	4320-2	4322N	4322R				
			250V	NEMA L15-30	4320-2-L15	4322N-L15	4322R-L15				
			600V	—	4360-2	4362N	4362R				
平刃形	30A	3P (3P, 3W)	—	—	8320N	—	R332	W901-3	8,840		
			—	—	9320N	—	R342				
	50A	3P (3P, 3W)	—	—	8520N	W901-2	11,860			—	R532
			—	—	9520N					—	R542
			—	—	8620N					—	R552
60A	3P (3P, 3W)	—	—	9620N	—			R562			

(注) 埋込コンセントおよびプレート取付時には、使用ねじや締付トルクにご注意ください。詳しくはZ-2ページ「2.施工にあたって」をご参照ください。

* 2027年1月20日製造中止予定。
※標準価格については、税抜き価格です。ご購入価格に別途消費税が課税されます。

プレート / 防水形プレート
K
防水形プレート (耐じん・防噴流形) / 防水丸蓋
20A・30A・50A・60A



適合規格等



製品紹介動画

防水形プレート



防水形プレート(耐じん・防噴流形) 多目的タイプ/専用コンセント

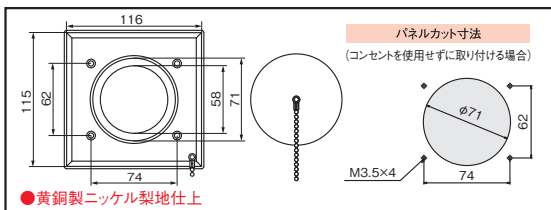
MULTIPURPOSE TYPE & RECEPTACLE FOR WATERPROOF PLATE(DUST & JET PROOF)

防水形プレート 多目的タイプ

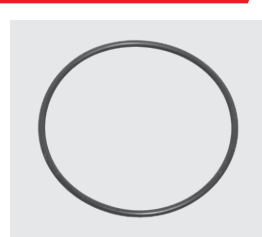
屋外設置されている制御盤の底面や側面に取り付けることで、電線挿入口の防水蓋としての使用が可能です。



■形状寸法 Dimension



別売オプション



防水性能維持のための交換用
Oリング
型番:Z0923
→M-20ページ

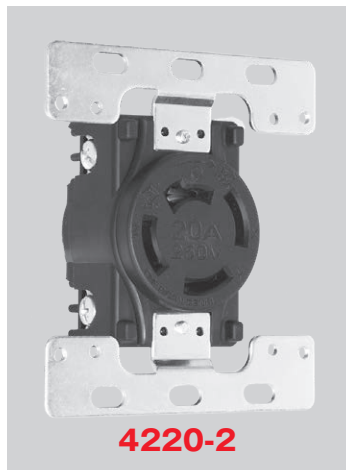
■製品一覧 Selector Chart

型番 Catalog Number	標準価格 Price (JPN YEN)
W801-2	11,110

※標準価格については、税抜き価格です。ご購入価格に別途消費税が課税されます。

専用コンセント

通常の埋込コンセントと異なり、防水形プレート(耐じん防噴流形) W701-2への取付対応のために取付金具が大きくなっています。



別売オプション

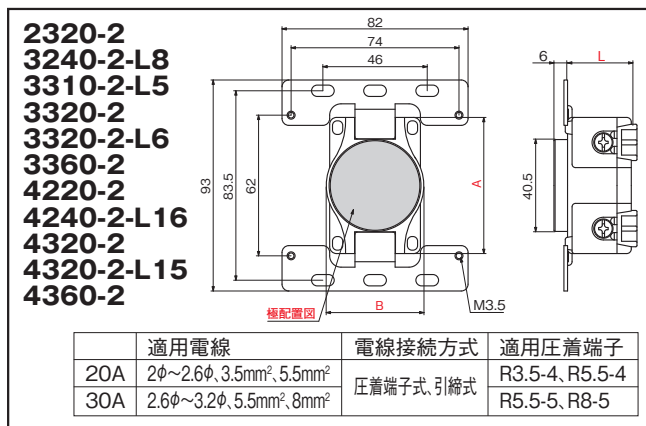


丸形(R形)圧着端子
圧着端子
型番:CR3.5-4 / CR5.5-5 / CR8-5
→M-3ページ



端子部保護に
絶縁カバー
型番:Z0262 / Z0263 → M-6ページ

■形状寸法 Dimension



※ A, B, L寸法は製品一覧をご参照ください。

■製品一覧 Selector Chart

	定格 Rating			極配置 Pole Arrangement	型番 Catalog Number	標準価格 Price (JPN YEN)	形状寸法 Dimension		
	電流 Current	極数 Poles & Wires	電圧 Voltage				A	B	L
引掛形	20A	接地形2P(2P,3W GND)	480V	NEMA L8-20	3240-2-L8	1,730	60	43	26.7
		接地形3P(3P,4W GND)	250V		4220-2	2,020			29.1
			480V	NEMA L16-20	4240-2-L16	1,950			41
引掛形	30A	2P(2P,2W)	250V		2320-2*	2,700	70	42	34
		接地形2P(2P,3W GND)	125V	NEMA L5-30	3310-2-L5	2,180			
			250V	NEMA L6-30	3320-2-L6				
		3P(3P,3W)	250V		3320-2	2,790			
			600V		3360-2				
		接地形3P(3P,4W GND)	250V	NEMA L15-30	4320-2	2,850			
	600V		4320-2-L15						
					4360-2	3,460			

* 2027年1月20日製造中止予定。

※標準価格については、税抜き価格です。ご購入価格に別途消費税が課税されます。

適合規格等 多目的タイプ

RoHS2

防じん・防水
保護等級
IP65

適合規格等 専用コンセント

PSE

RoHS2

本体難燃性
UL94 V-0

*1 3240-2-L8,
4240-2-L16,3360-2,
4360-2を除く

*2 型番3240-2-L8,
4240-2-L16のみ

K-21

プレート/防水形プレート

K

防水形プレート(耐じん・防噴流形) 多目的タイプ/専用コンセント