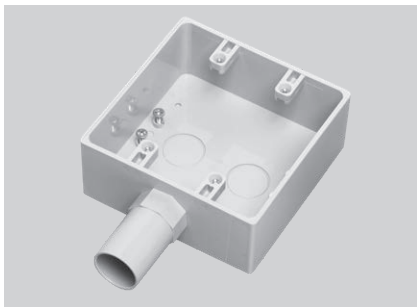
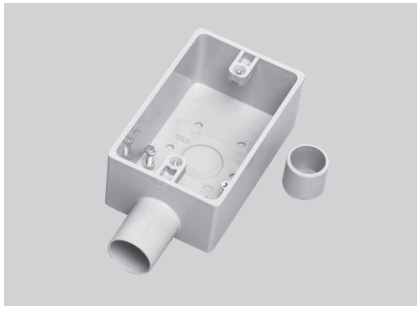


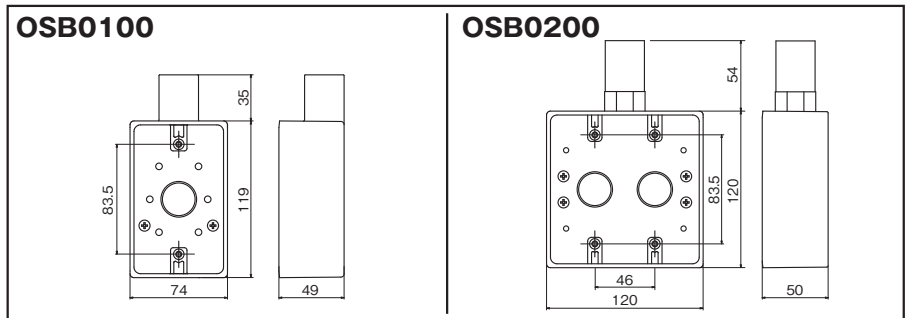
露出スイッチボックス

EXPOSED SWITCH BOX

埋込コンセントが取付可能な1ヶ用、2ヶ用の露出スイッチボックスです。1ヶ用・2ヶ用共にVE管22サイズが直接配管できます。1ヶ用は16サイズの取付も可能にするスリーブ付です。



■形状寸法 Dimension



■製品一覧 Selector Chart

型番 Catalog Number	標準価格 Price (JPN YEN)	適用埋込コンセント Applicable Receptacle	備考 Note
OSB0100	1,170	引掛形15A・20A・30A	スリーブ×1ヶ付 埋込コンセント取付ねじ×2ヶ付
		平刃形15A・20A	
OSB0200	2,290	引掛形15A・20A	2号コネクタ×1ヶ付 埋込コンセント取付ねじ×4ヶ付
		平刃形15A・20A	

※未来工業(株)製

※標準価格については、税抜き価格です。ご購入価格に別途消費税が課税されます。

60A フランジコンセント・フランジインレット用 防水形マルチボックス

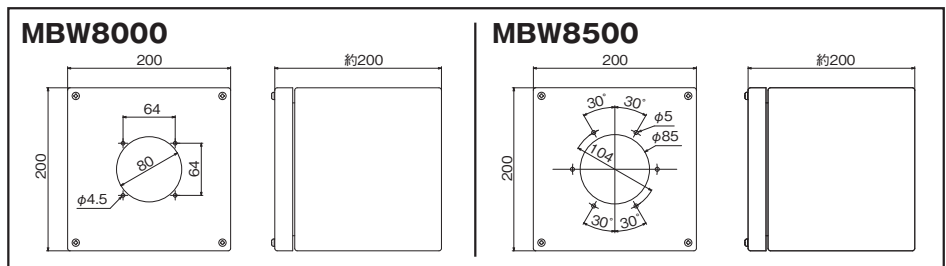
WATERPROOF MULTI BOX FOR 60A FLANGED RECEPTACLE & FLANGED INLET

当社製引掛形60Aフランジコンセント・防水形パネルコンセント・フランジインレット・防水形フランジインレットが取付可能な、パネルカット加工およびねじ穴加工済みのステンレス製防水形プルボックスです。あらかじめ穴開け加工がされているため、器具設置の省力化や作業時間の短縮に大きく貢献します。



MBW8000 MBW8500

■形状寸法 Dimension



- 材質: ステンレス製
- 水切防水仕様(保護等級 IPX5 適合)
- 接地端子座付
- 国土交通省仕様・民間仕様対応
- ふた取付ねじ(M5)×4本付

■製品一覧 Selector Chart

型番 Catalog Number	標準価格 Price (JPN YEN)	適用フランジ コンセント (掲載ページ C-21) Applicable Flanged Receptacle	適用フランジ インレット (掲載ページ G-6) Applicable Flanged Inlet	適用防水形 パネルコンセント (掲載ページ C-22) Applicable Waterproof Panel Receptacle	適用防水形 フランジインレット (掲載ページ G-12) Applicable Waterproof Flanged Inlet	備考 Note
MBW8000	62,100	3626, 3666 4626, 4666	3625, 3665 4625, 4665	—	—	φ80穴用
MBW8500	66,600	—	—	3626RW, 3666RW 4626RW, 4666RW	3625RW, 3665RW 4625RW, 4665RW	φ85穴用

※標準価格については、税抜き価格です。ご購入価格に別途消費税が課税されます。

適合規格等

RoHS2

防水保護等級
IPX5

*OSB0100, OSB0200を除く



オプションパーツ

M

露出スイッチボックス
60A引掛形・パネルコンセント・フランジインレット用防水形プルボックス