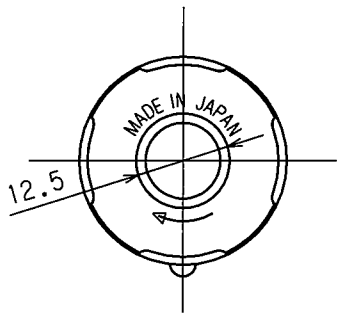
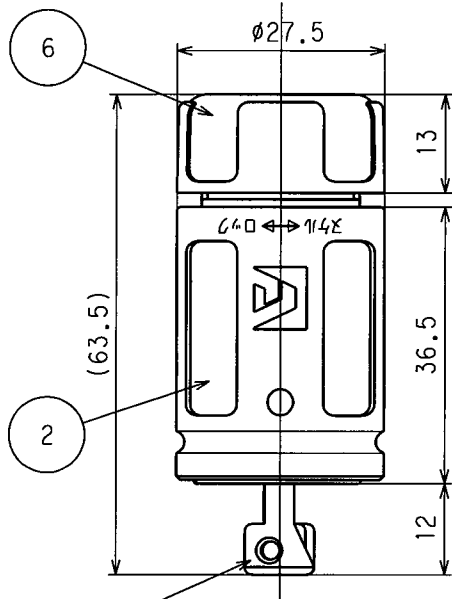
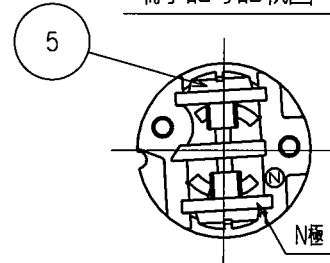


訂正	年月日	内 容	担 当	訂正	年月日	内 容	担 当
△	03.5.14	認可番号から<PS>表示変更	本	△			
△	05.9.1	ねじ頭士から+に変更	新井	△			
△	'17.4.7	電線加工寸法図追加	木村	△			

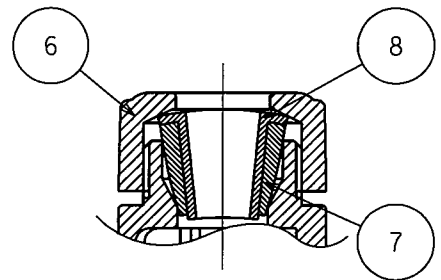
お客様用図面



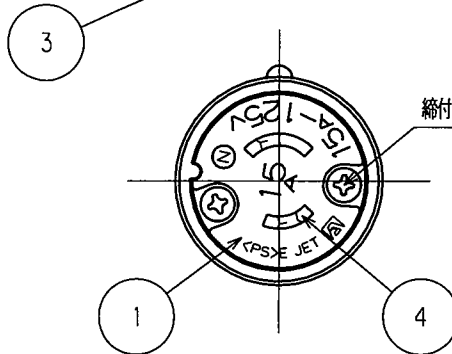
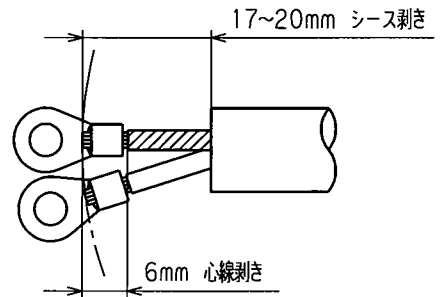
端子記号記載図



コードクランプ部断面図



電線加工寸法 (参考値)



( ) 寸法: 参考値

8	ゴムスリーブ(小)	1	耐候性ゴム	黒色
7	ゴムスリーブ(大)	1	耐候性ゴム	黒色
6	クランプキャップ	1	ポリアミド樹脂	
5	端子ねじ	2	黄銅 M4	
4	刃B	1	黄銅	
3	刃A	1	黄銅	
2	プラカバー	1	ポリアミド樹脂	
1	ボディ	1	ポリアミド樹脂	

特定電気用品適合品

電線接続方式: 圧着端子式

適用圧着端子: R2-4

適用電線: 2PNCT, VCTF, 2心, 2mm<sup>2</sup>

適用規格: JISC8303 配線用差込接続器  
2112N (黒)  
2112N-IV(白)

定格 2P 15A 125V

製品名 引掛形さし込みプラグ

型番 2112N

部 番	部 品 名	箇 数	摘 要
製 図	検 図	承 認	変 更 承 認
関 谷 恭	本	小 池	
10.1.7	10.3.9	10.3.17	'17.4.13



アメリカン電機株式会社

第 3 角 法

図 番 客 4 2 1 5 0

発 行 00年 12月 4日