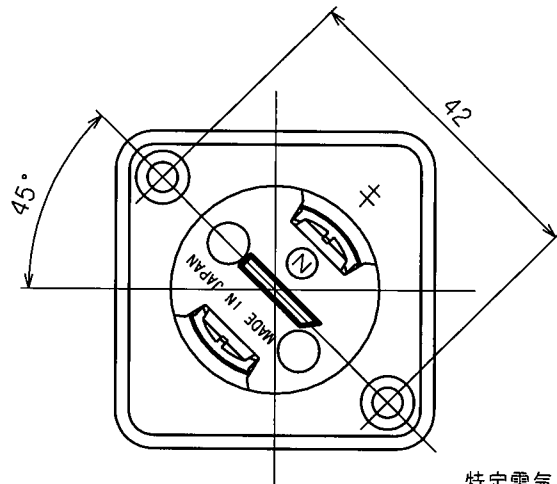
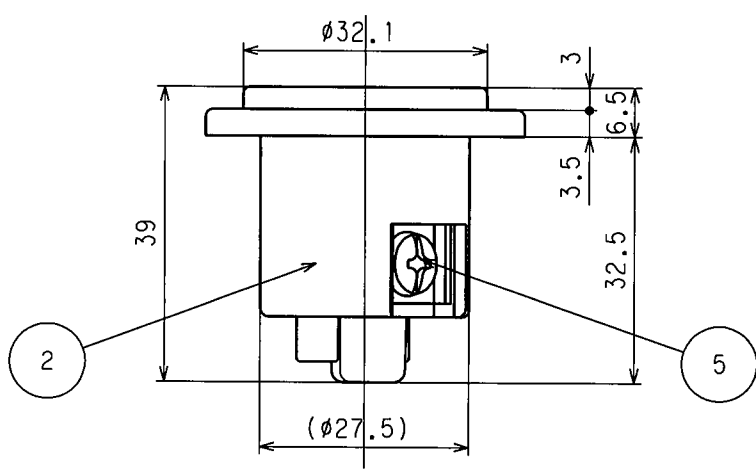
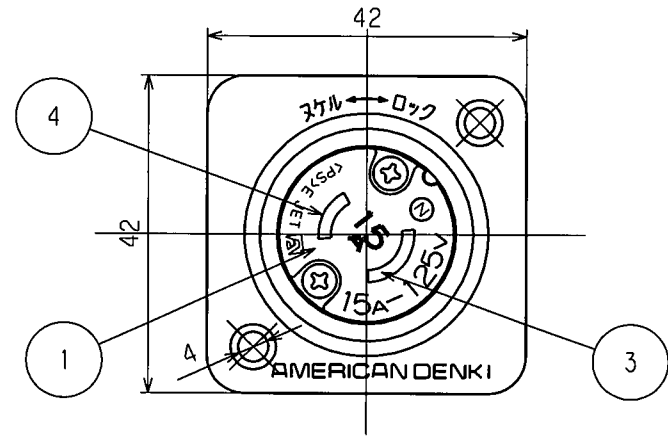
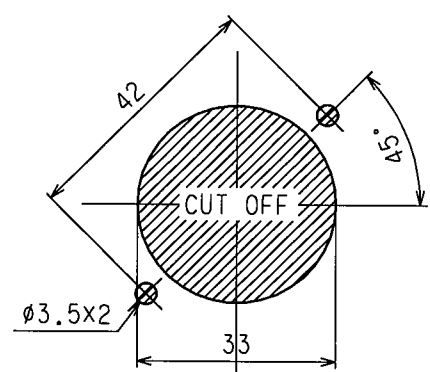


訂正	年月日	内容	担当	訂正	年月日	内容	担当
△	01.11.21	訂正	時藤	△	'14.7.2	"十"表示追記	木村
△	03.5.22	<PS>表示変更	本	△	'16.5.31	材質誤記修正	木村
△	05.9.1	ねじ頭土から+に変更	新井	△			

お客様用図面



パネル取付寸法



電線管カッター(φ32.7)使用可能

特定電気用品適合品

電線接続方式: 圧着端子式

適用圧着端子: R2-4

適用電線: 1V φ1.6, φ2 2mm²

適用規格: JISC8303 配線用差込接続器

5	端子ねじ	2	黄銅 M4
4	刃B	1	黄銅
3	刃A	1	黄銅
2	ケース	1	ポリアミド樹脂
1	ボディ	1	ポリアミド樹脂

定格 2P 15A 125V

製品名 引掛形フランジインレット

型番 2115N

部番	部品名	箇数	摘要	尺度	1/1	第3角法	図番	客47450
製図	検図	承認	変更承認	関谷 松川 小池	1/1	第3角法	図番	客47450
01.3.6	01.3.6	01.3.6	'16.5.31	アメリカン電機株式会社		発行	01年3月6日	