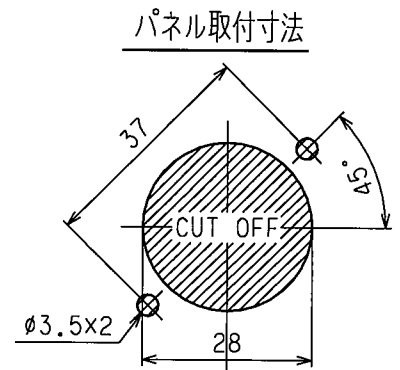
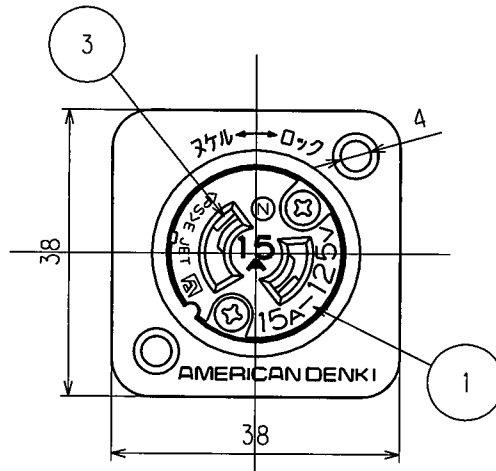
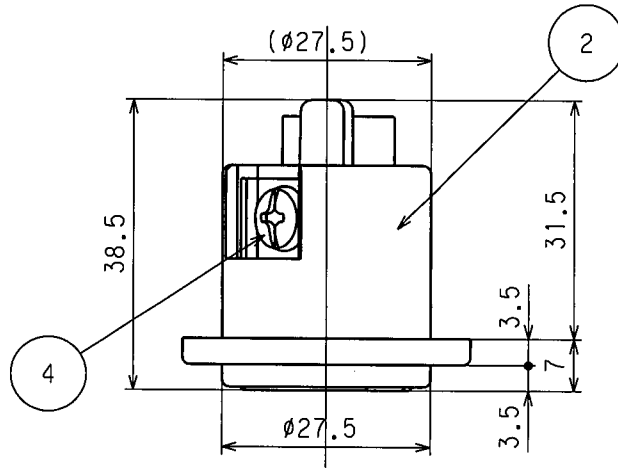
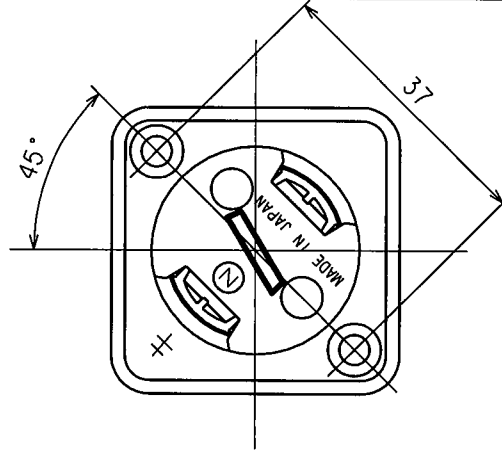


訂正	年月日	内容	担当	訂正	年月日	内容	担当
△	01.11.21	訂正	時藤	△	*14.7.2	*+ 表示追記	木村
△	03.5.22	認可番号から<PS>表示変更	本	△			
△	05.9.1	ねじ頭士から+に変更	新井	△			

お客様用図面



特定電気用品適合品
 電線接続方式: 圧着端子式
 適用圧着端子: R2-4
 適用電線: 1V $\phi 1.6, \phi 2$ 2mm²
 適用規格: JISC8303 配線用差込接続器

4	端子ねじ	2	黄銅 M4
3	刃受端子	2	リン青銅
2	ケース	1	ポリアミド樹脂
1	ボディ	1	ポリアミド樹脂

定格	2P 15A 125V
製品名	引掛形機器用アウトレット
型番	2117

製図	検図	承認	変更承認	尺度	1/1	第3角法	図番	客47900
関谷 恭	松川	小池			アメリカン電機株式会社	発行	01年3月6日	
01.3.6	01.3.6	01.3.6	14.7.10					