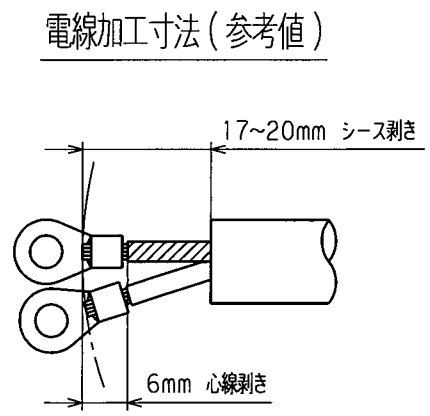
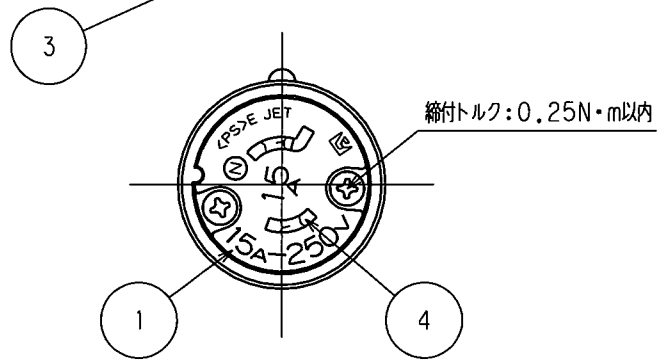
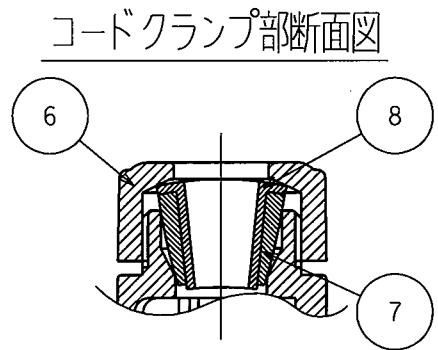
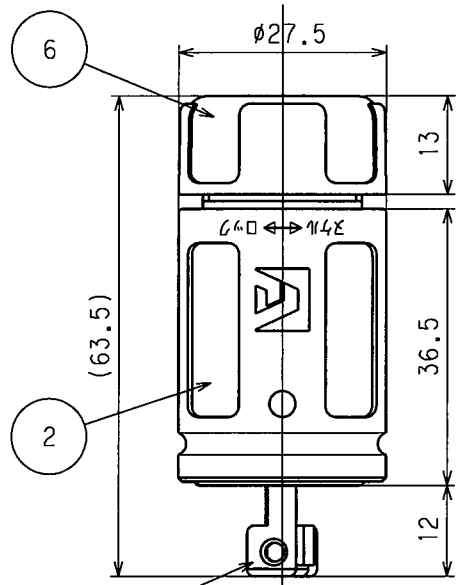
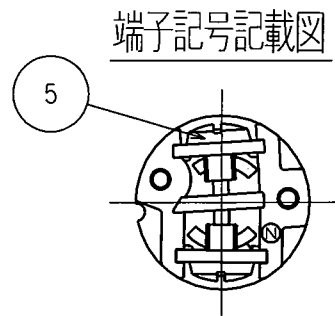
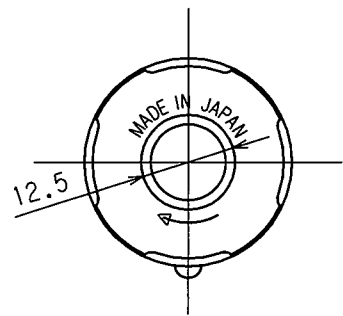


訂正	年月日	内容	担当	訂正	年月日	内容	担当
△	03.5.14	認可番号から<PS>表示変更	本	△			
△	05.9.1	ねじ頭土から+に変更	新井	△			
△	'17.4.7	電線加工寸法図追加	木村	△			

お客様用図面



( ) 寸法：参考値

8	ゴムスリーブ(小)	1	耐候性ゴム	黒色
7	ゴムスリーブ(大)	1	耐候性ゴム	黒色
6	クランプキャップ	1	ポリアミド樹脂	
5	端子ねじ	2	黄銅 M4	
4	刃B	1	黄銅	
3	刃A	1	黄銅	
2	プラカバー	1	ポリアミド樹脂	
1	ボディ	1	ポリアミド樹脂	

特定電気用品適合品  
 電線接続方式：圧着端子式  
 適用圧着端子：R2-4  
 適用電線：2PNCT, VCTF, 2心, 2mm<sup>2</sup>  
 適用規格：JISC8303 配線用差込接続器  
 2122N (黒)  
 2122N-IV(白)

定格	2P 15A 250V
製品名	引掛形さし込みプラグ
型番	<b>2122N</b>

製図	検図	承認	変更承認	尺度	1/1	第3角法	図番	客44900
関谷 恭	本	小池			アメリカン電機株式会社		発行	00年12月4日
10.9.14	10.9.14	10.9.15	'17.4.14					