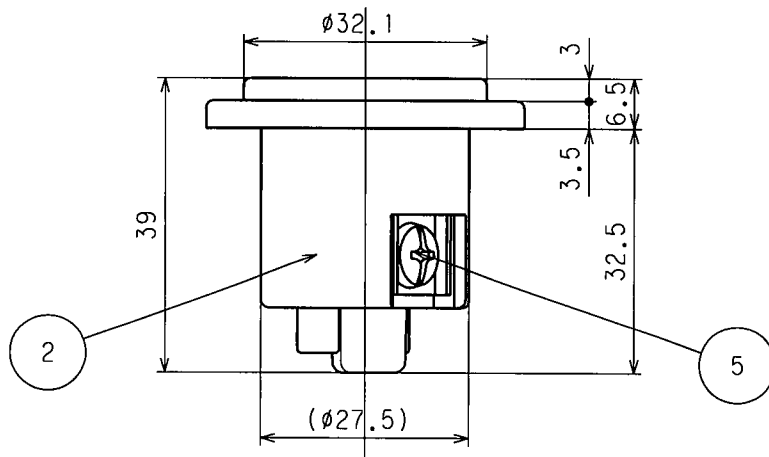
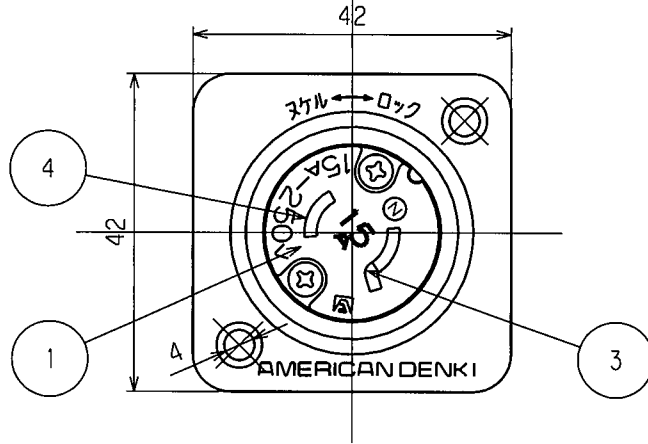
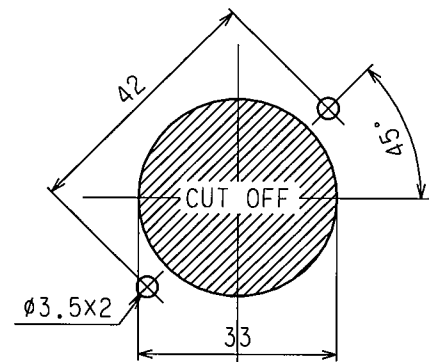
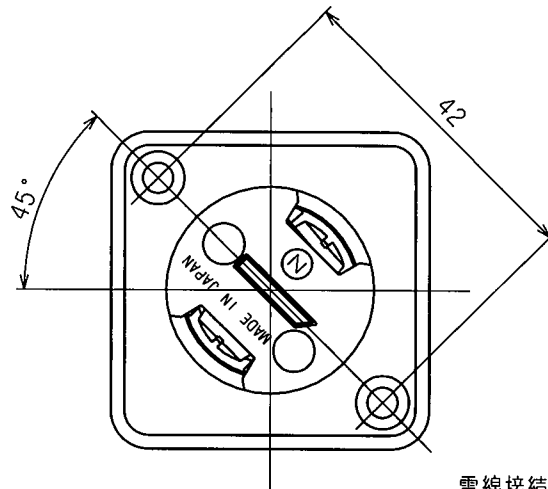


訂正年月日	内容	担当	訂正年月日	内容	担当
△ 01.11.21	訂正	時藤	△ *10.4.14	表示変更 (PSEマーク削除)	木村
△ 03.5.22	<PS>表示変更	本	△ *16.5.31	材質誤記修正	木村
△ 05.9.1	ねじ頭士から+に変更	新井	△		

お客様用図面



パネル取付寸法



電線管 cutter (φ32.7) 使用可能

電線接続方式: 圧着端子式

適用圧着端子: R2-4

適用電線: 1V φ1.6, φ2 2mm<sup>2</sup>

適用規格: JISC8303 配線用差込接続器

5	端子ねじ	2	黄銅 M4
4	刃B	1	黄銅
3	刃A	1	黄銅
2	ケース	1	ポリアミド樹脂
1	ボディ	1	ポリアミド樹脂
部番	部品名	箇数	摘要

定格	2P 15A 250V
製品名	引掛形フランジインレット
型番	<b>2125N</b>

製図	検図	承認	変更承認	尺度	1/1	第3角法	図番	客48350
関谷 恭	松川	小池			アメリカン電機株式会社	発行	01年3月6日	
01・3・6	01・3・6	01・3・6	16・5・31					