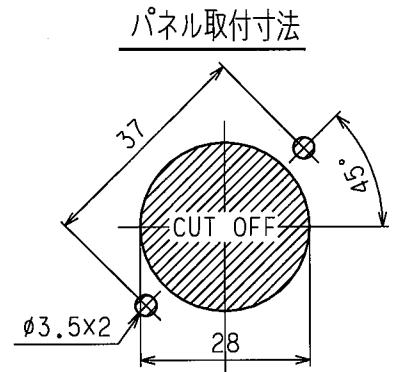
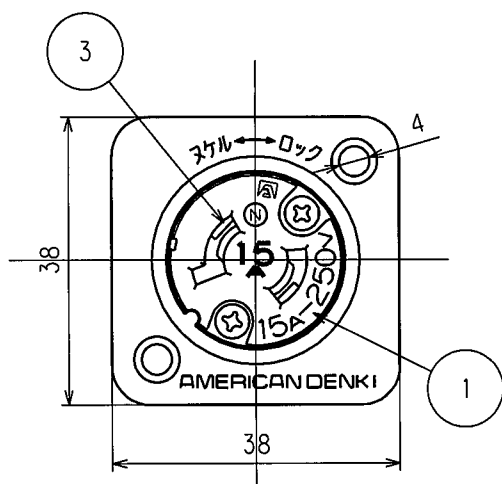
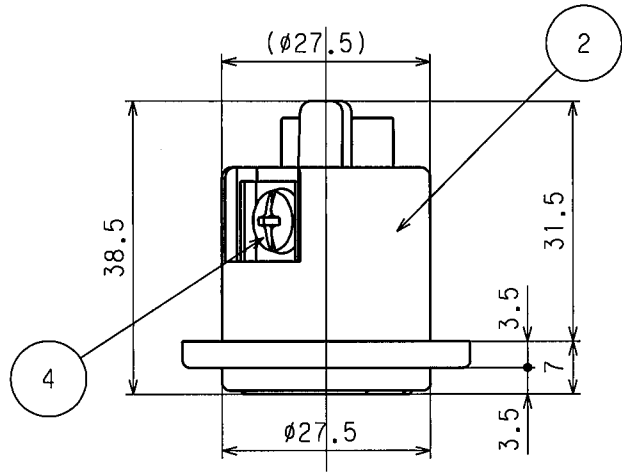
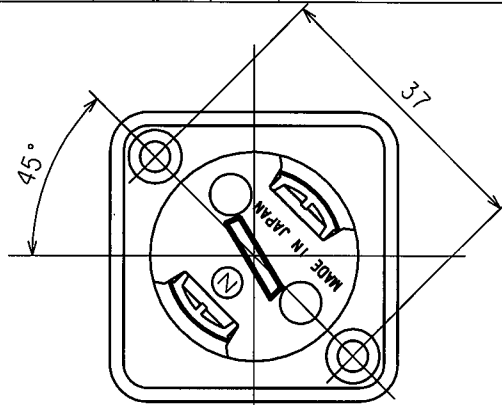


訂正	年月日	内容	担当	訂正	年月日	内容	担当
△	01.11.21	訂正	時藤	△	'10.8.31	表示変更 (PSEマーク削除)	木村
△	03.5.23	認可番号から<PS>表示変更	本	△			
△	05.9.1	ねじ頭士から+に変更	新井	△			

お客様用図面



電線接続方式: 圧着端子式

適用圧着端子: R2-4

適用電線: 1V φ1.6, φ2 2mm²

適用規格: JISC8303 配線用差込接続器

4	端子ねじ	2	黄銅 M4
3	刃受端子	2	リン青銅
2	ケース	1	ナイロン製
1	ボディ	1	ナイロン製

定格	2P 15A 250V
製品名	引掛形機器用アウトレット
型番	2127

部番	部品名	箇数	摘要
----	-----	----	----

製図	検図	承認	変更承認	尺度	1/1	第3角法	図番	客48400
関谷 恭	松川	小池			アメリカン電機株式会社	発行	01年3月6日	
01.3.6	01.3.6	01.3.6	'11.3.14					