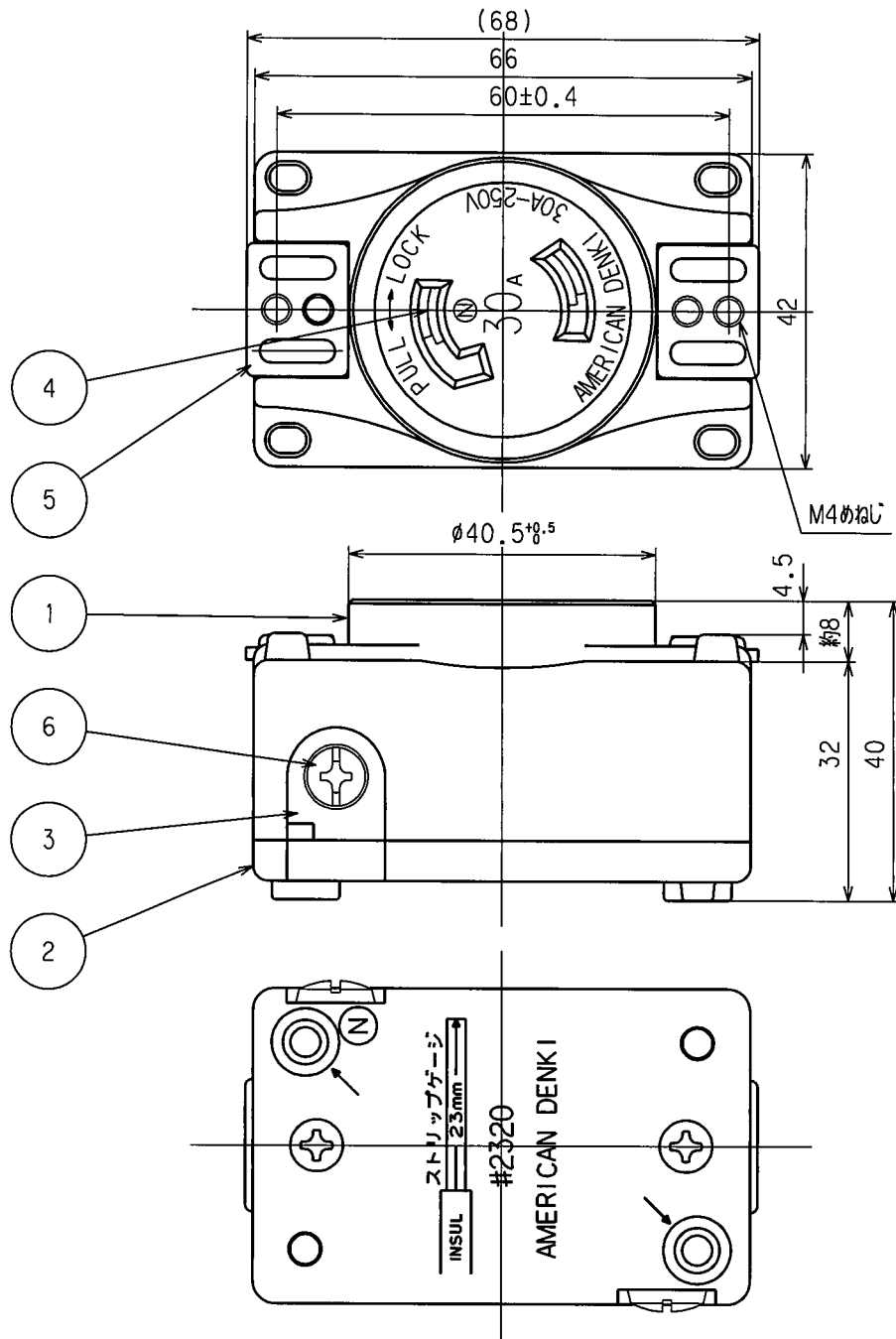


訂正年月日	内容	担当	訂正年月日	内容	担当
△ 6.1.12			△ 05.4.4	±から+に変更	新井
△ 8.6.12			△ 12.5.18	材料誤記修正	木村
△ 02.9.18	認可番号から<PS>表示変更のため削除	本			

お客様用図面



特定電気用品適合品

電線接続方式: 圧着端子式、引締式、巻締式

適用圧着端子: R5.5-5

適用電線: 1V φ2.6 φ3.2 5.5mm<sup>2</sup>

適用規格: JISC8303 配線用差込接続器

6	端子ねじ	2	黄銅 M4.5
5	取付金具	2	軟鋼 亜鉛メッキ、クロメート処理
4	刃受	2	リン青銅
3	端子	2	黄銅
2	裏蓋	1	ユリア樹脂
1	ボディ	1	ユリア樹脂

定格 2P 30A 250V

製品名 引掛形パネル用コンセント

型番 2320-P

部番	部品名	箇数	摘要
製図	検図	承認	変更承認
野口	戸田	小池	
4.5.21	4.5.21	4.5.21	15.1.20



アメリカン電機株式会社

第3角法

図番

客27800

発行

4年5月21日