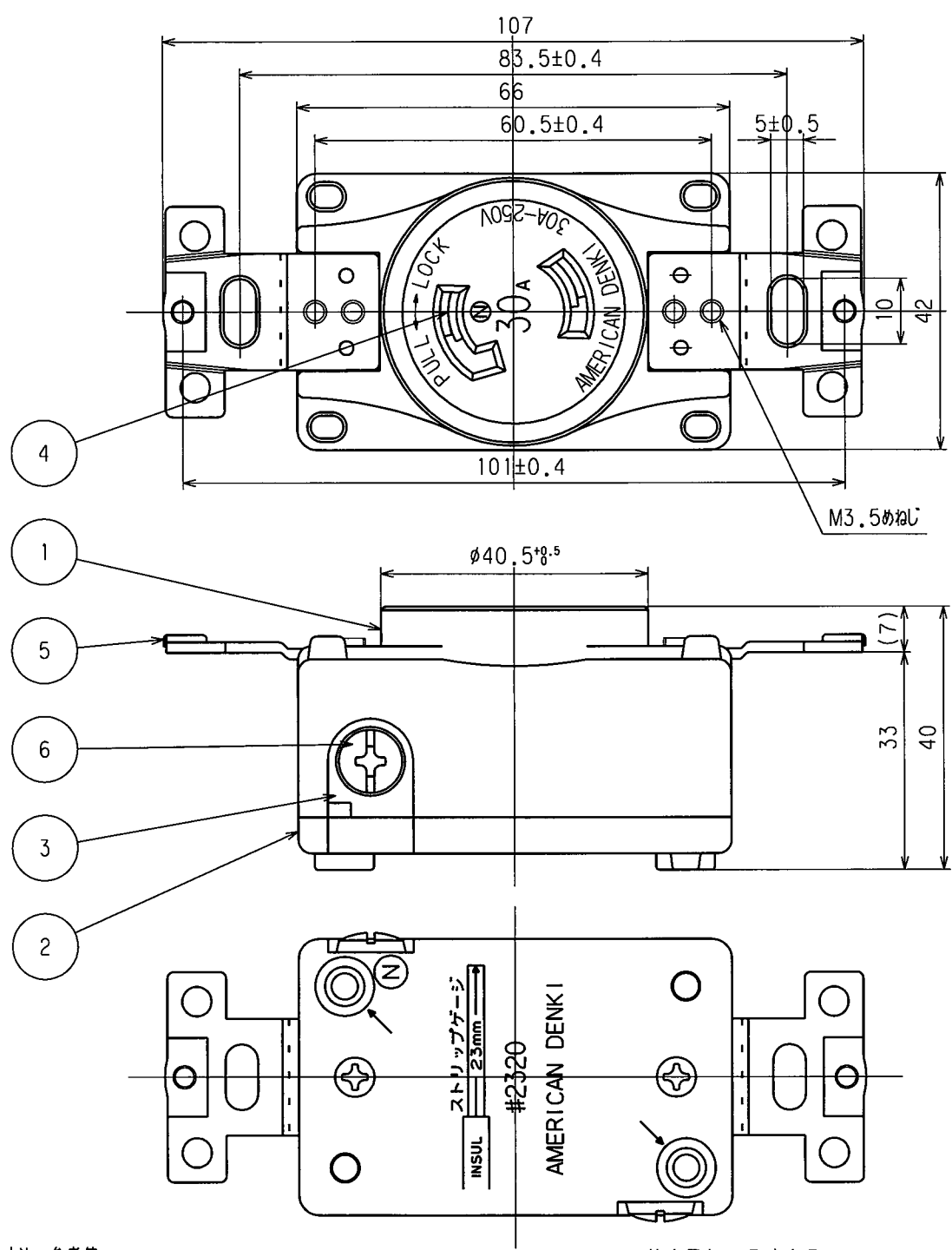


訂正年月日	内容	担当	訂正年月日	内容	担当
△ 4.9.9			△ 02.9.18	認可番号から<PS>表示変更のため削除	本
△ 4.11.12			△ 05.3.31	土から+に変更	新井
△ 6.1.12			△ 12.5.18	材料誤記修正	木村
△ 8.6.14					

お客様用図面



() 寸法：参考値

特定電気用品適合品
 電線接続方式：圧着端子式、引締式
 適用圧着端子：R5.5-5
 適用電線：1V φ2.6 φ3.2 5.5mm²
 適用規格：JISC8303 配線用差込接続器

6	端子ねじ	2	黄銅 M4.5
5	取付金具	2	軟銅 亜鉛メッキ、クロメート処理
4	刃受	2	リン青銅
3	端子	2	黄銅
2	裏蓋	1	エポキシ樹脂
1	ボディ	1	エポキシ樹脂

定格	2P 30A 250V
製品名	引掛形埋込コンセント
型番	2320

製図	検図	承認	変更承認	尺度	第3角法	図番	発行
野口	戸田	小池		1/1	第3角法	客11650	9年4月16日
9.4.16	9.4.16	9.4.16	17.12.27			アメリカン電機株式会社	