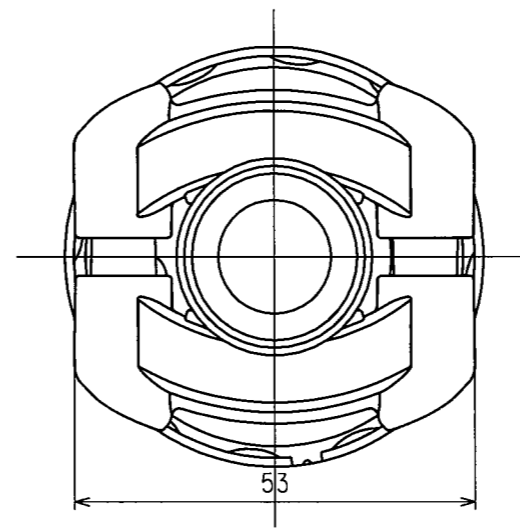
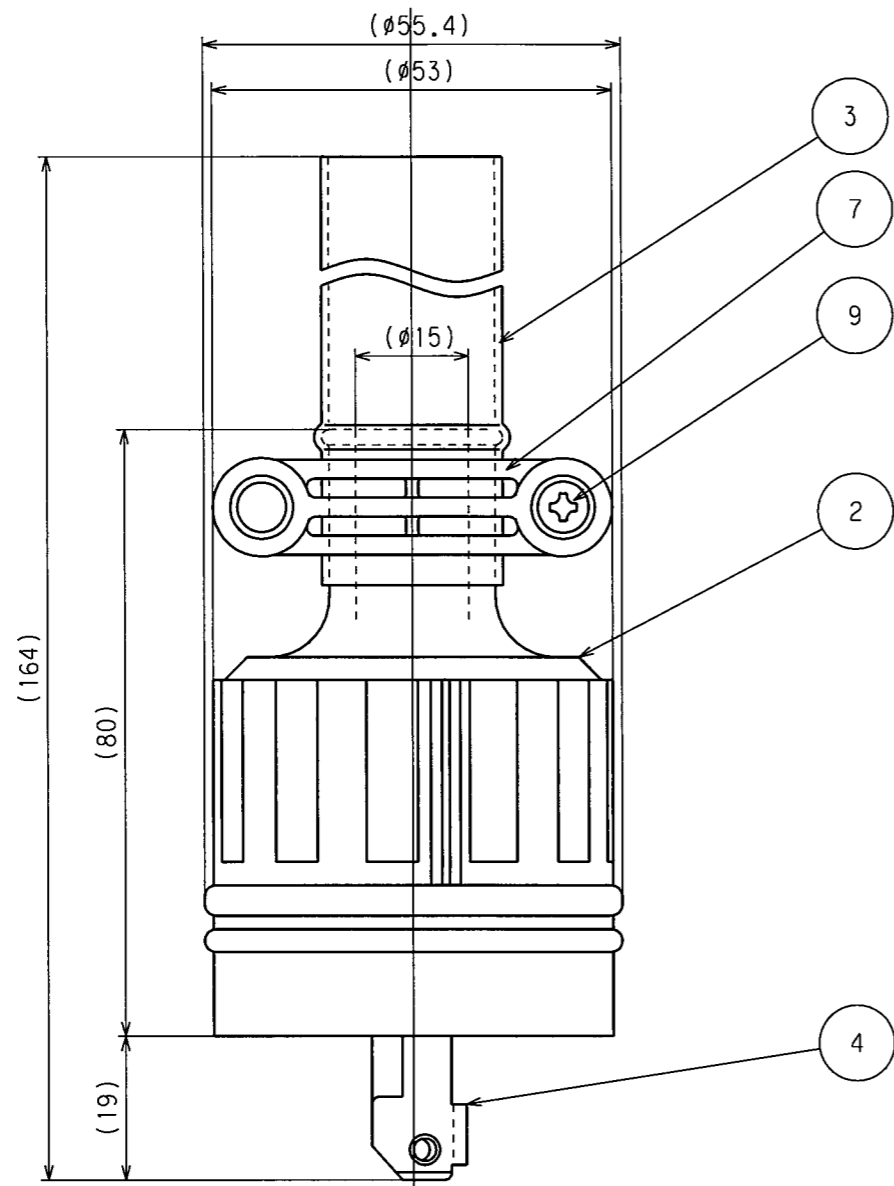
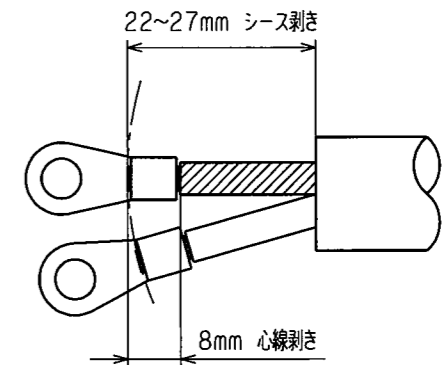


訂正	年月日	内容	担当	訂正	年月日	内容	担当
△	02.11.27	認可番号から<PS>表示に変更	本	△	'17.4.7	電線加工図追加、A4図面枠からA3図面枠へ変更	木村
△	05.8.3	ねじ頭士から+に変更	新井	△	'17.10.10	丸バンドから樹脂グリップに変更	木村
△	07.3.13	誤組立防止	本				

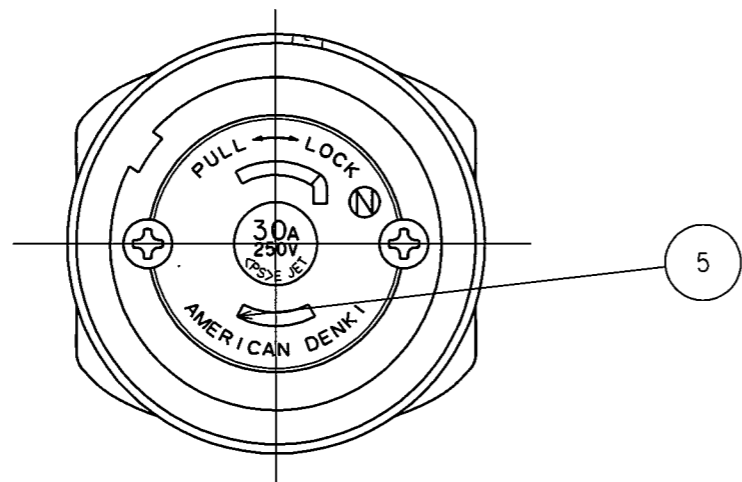
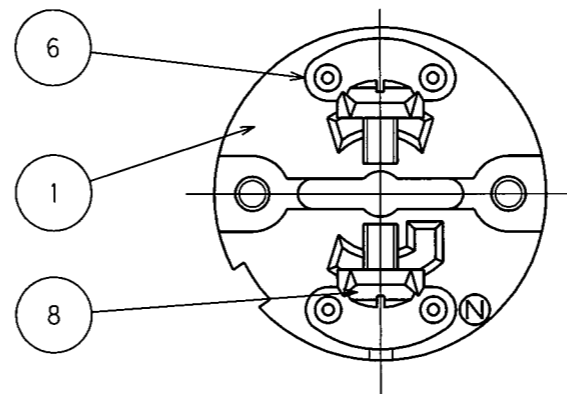
お客様用図面



電線加工寸法 (参考値)



端子記号記載図



() 寸法: 参考値

部番	部品名	箇数	材質
9	グリップねじ	2	ステンレス鋼
8	端子ねじ	2	黄銅 M4.5
7	グリップ	2	ポリカーボネート樹脂
6	端子	2	黄銅
5	刃 B	1	黄銅
4	刃 A	1	黄銅
3	防水チューブ	1	熱収縮チューブ
2	ゴムカバー	1	耐候性ゴム
1	ボディ	1	フェノール樹脂

特定電気用品適合品
 電線接続方式: 圧着端子式
 適用圧着端子: R5.5-5
 適用電線: 2CT 2RNCT 2心 5.5mm²
 適用規格: JISC8303 配線用差込接続器

定格	2P 30A 250V
製品名	引掛形防水さし込みプラグ
型番	2322RW

製図	検図	承認	変更承認	尺度	第 3 角法	図番	客 13950
新井	本	小池		1/1		発行	'00年 12月 4日
				アメリカン電機株式会社			