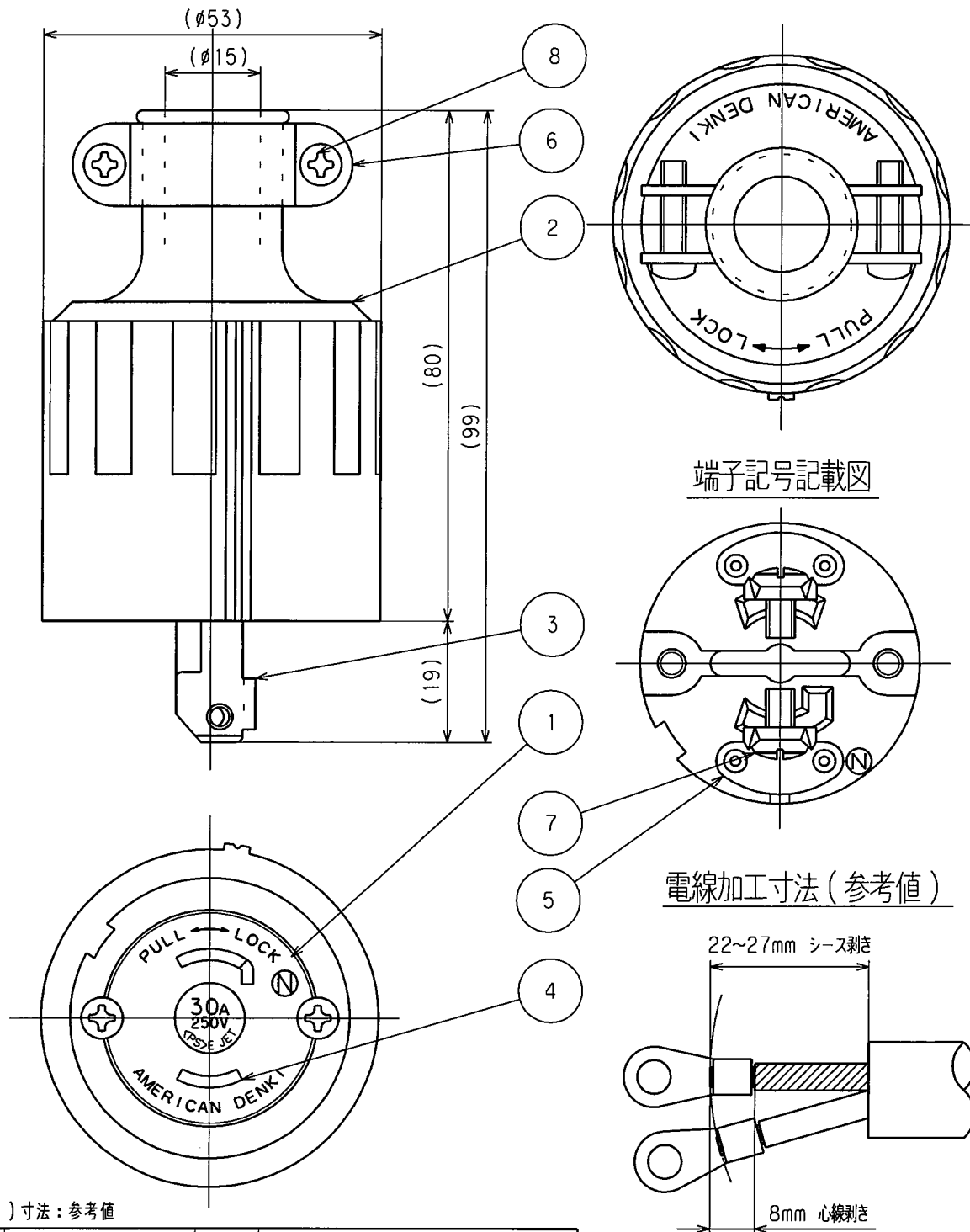


訂正	年月日	内 容	担 当	訂正	年月日	内 容	担 当	お客様用図面
△	02.11.27	認可番号から<PS>表示に変更	本	△	*17.4.7	電線加工寸法図追加	木村	
△	05.8.3	ねじ頭土から+に変更	新井	△				
△	07.3.13	誤組立防止	本	△				



()寸法：参考値

8	グリップねじ	2	鋼	亜鉛メッキ 黒色クロメート処理
7	端子ねじ	2	黄銅	M4.5
6	グリップ	2	軟鋼	亜鉛メッキ, 黒色クロメート処理
5	端子	2	黄銅	
4	刃 B	1	黄銅	
3	刃 A	1	黄銅	
2	ゴムカバー	1	耐候性ゴム	
1	ボディ	1	フェノール樹脂	

特定電気用品適合品
 電線接続方式：圧着端子式
 適用圧着端子：R5.5-5
 適用電線：2CT 2RNCT 2心 5.5mm²
 適用規格：JISC8303 配線用差込接続器

定格	2P 30A 250V
製品名	引掛形さし込みプラグ
型番	2322R

製 図	検 図	承 認	変 更 承 認	尺 度	1 / 1	第 3 角 法	図 番	客 13850
新井	本	小池			アメリカン電機株式会社		発 行	00年 12月 4日
05.8.17	05.9.20	00.12.4	*17.4.14					