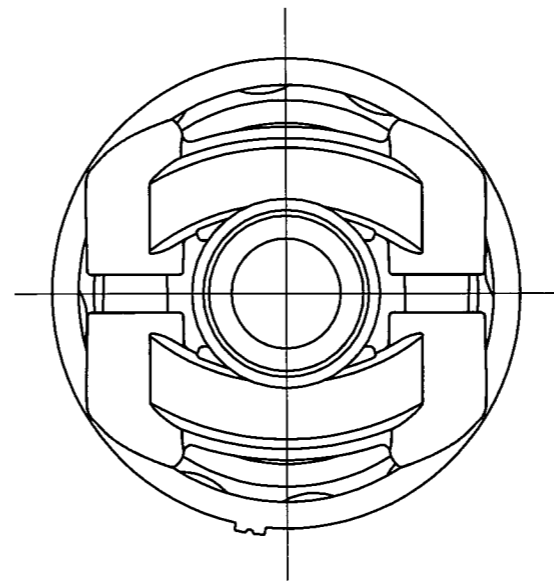
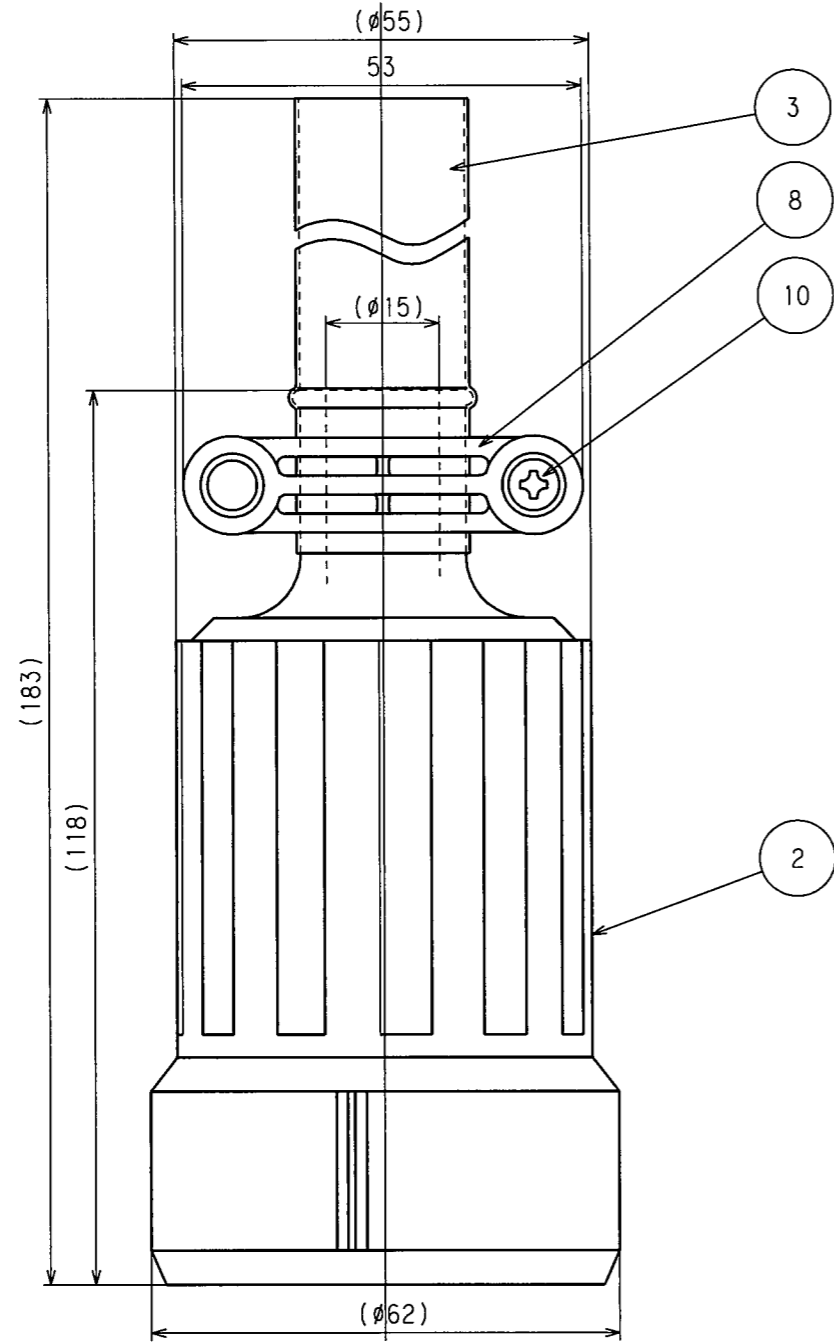
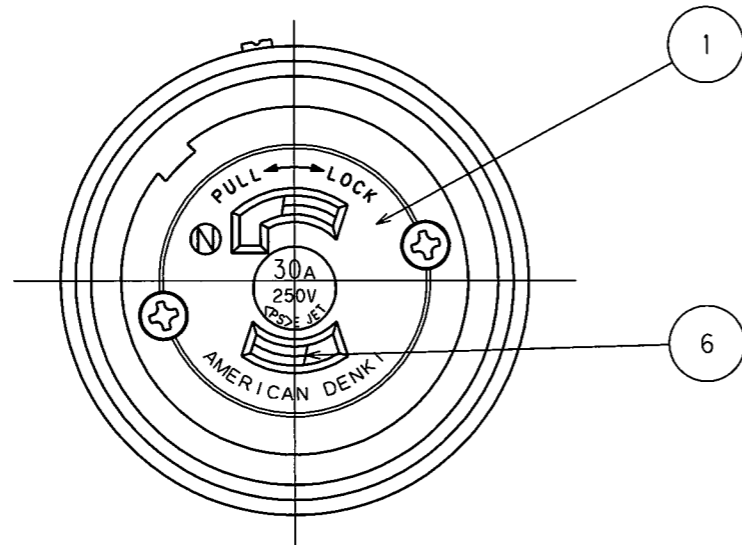
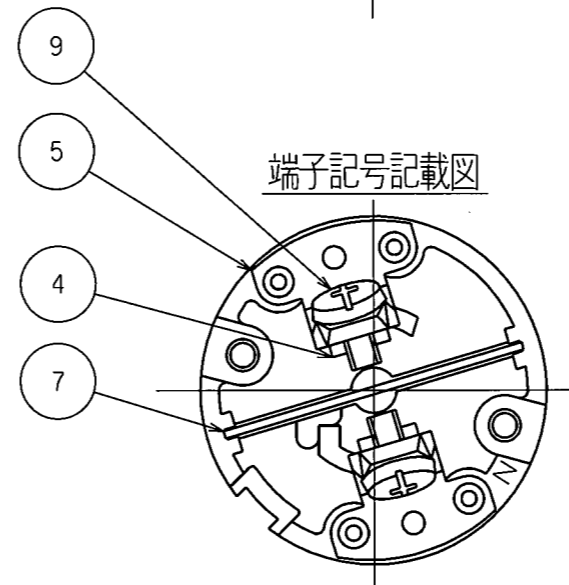
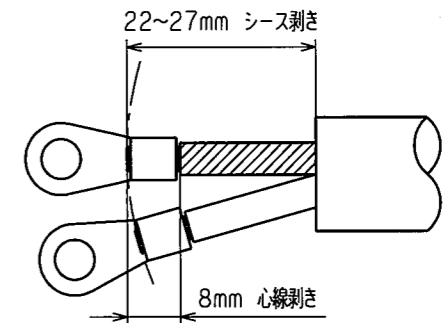


訂正	年月日	内容	担当	訂正	年月日	内容	担当
△	02.9.18	<PS>表示彫刻変更	本	△	'17.10.10	丸バンドから樹脂グリップに変更	木村
△	05.9.1	ねじ頭士から+に変更	新井				
△	'17.4.21	電線加工図追加、A4図面枠からA3図面枠へ変更	木村	△			

お客様用図面



電線加工寸法 (参考値)



()寸法:参考値

10	グリップねじ	2	ステンレス鋼
9	端子ねじ	2	黄銅 M4.5
8	グリップ	2	ポリカーボネート樹脂
7	カクリ板	1	塩化ビニル樹脂
6	刃受	2	リン青銅
5	端子	2	黄銅
4	座金	2	黄銅
3	防水チューブ	1	熱収縮チューブ
2	ゴムカバー	1	耐候性ゴム 黒色
1	ボディ	1	ユリア樹脂

特定電気用品適合品
電線接続方式:圧着端子式
適用圧着端子:R5.5-5
適用電線:2CT,2RNCT,2心,5.5mm²
適用規格:JISC8303 配線用差込接続器

定格 2P 30A 250V

製品名 引掛形防水コードコネクタボディ

型番 2324RW

部番	部品名	箇数	摘要	規格	図番
製図	検図	承認	変更承認	尺度	1/1
新井	本	小池		第3角法	客14000
'05.10.5	'06.1.11	'00.12.4	'17.10.13	発行	'00年 12月 4日

アメリカン電機株式会社