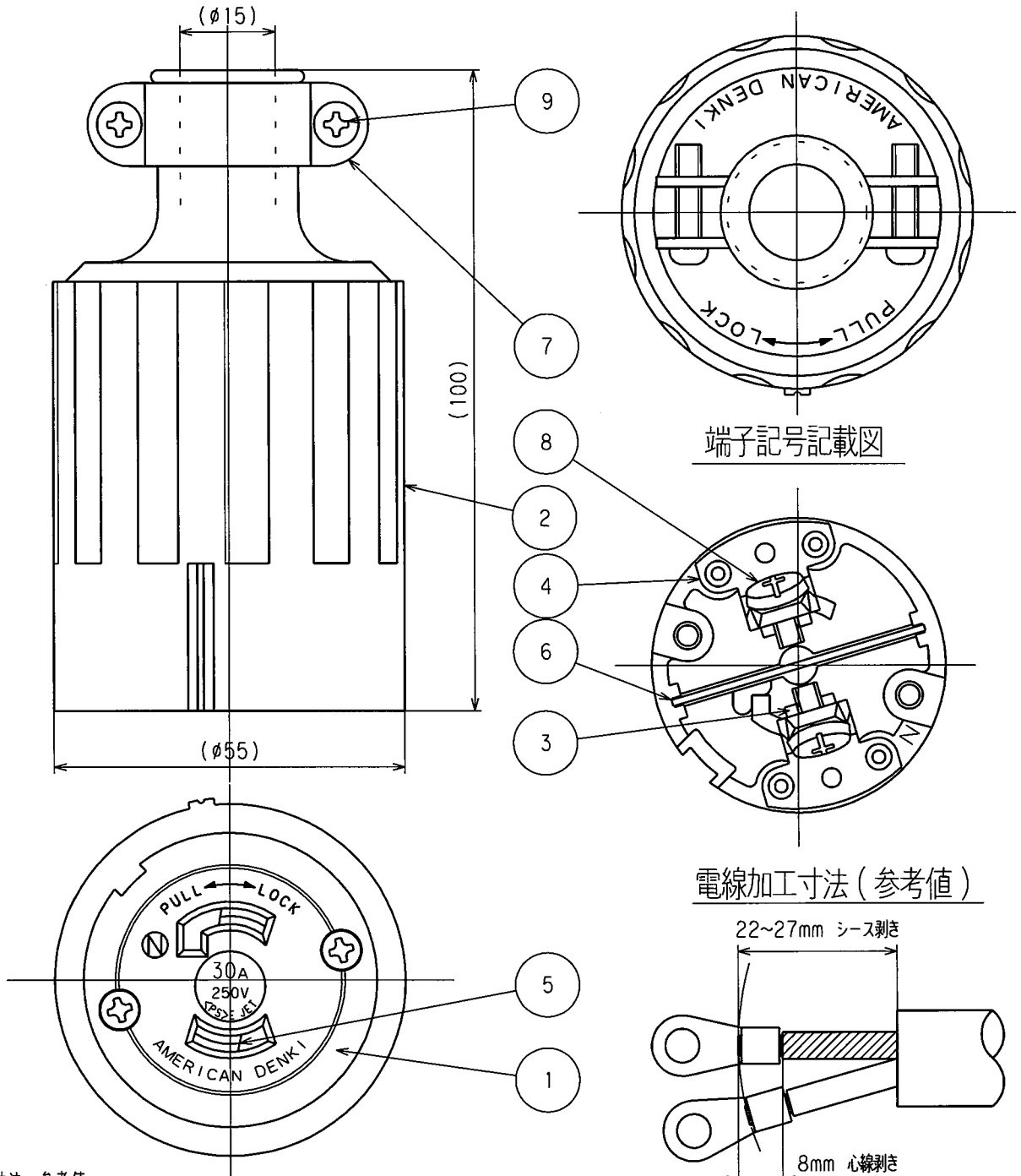


訂正	年月日	内 容	担 当	訂正	年月日	内 容	担 当
△	02.9.18	<PS>表示彫刻変更	本	△			
△	05.9.1	ねじ頭士から+に変更	新井	△			
△	'17.4.21	電線加工寸法図追加	木村	△			

お客様用図面



端子記号記載図

電線加工寸法 (参考値)

( ) 寸法: 参考値

9	グリップねじ	2	鋼	亜鉛メッキ 黒色クロメート処理
8	端子ねじ	2	黄銅	M4.5
7	グリップ	2	軟鋼	亜鉛メッキ, 黒色クロメート処理
6	カクリ板	1	塩化ビニル樹脂	
5	刃受	2	リン青銅	
4	端子	2	黄銅	
3	座金	2	黄銅	
2	ゴムカバー	1	耐候性ゴム	黒色
1	ボディ	1	ユリア樹脂	

特定電気用品適合品  
 電線接続方式: 圧着端子式  
 適用圧着端子: R5.5-5  
 適用電線: 2CT, 2RNCT, 2心, 5.5mm<sup>2</sup>  
 適用規格: JISC8303 配線用差込接続器

定格	2P 30A 250V
製品名	引掛形コードコネクタボディ
型番	<b>2324R</b>

製 図	検 図	承 認	変更承認	尺 度	1 / 1	第 3 角 法	図 番	客 13900
新井	本	小池			アメリカ電機株式会社	発 行	00年12月4日	
05.10.5	06.1.11	00.12.4	'17.6.24					