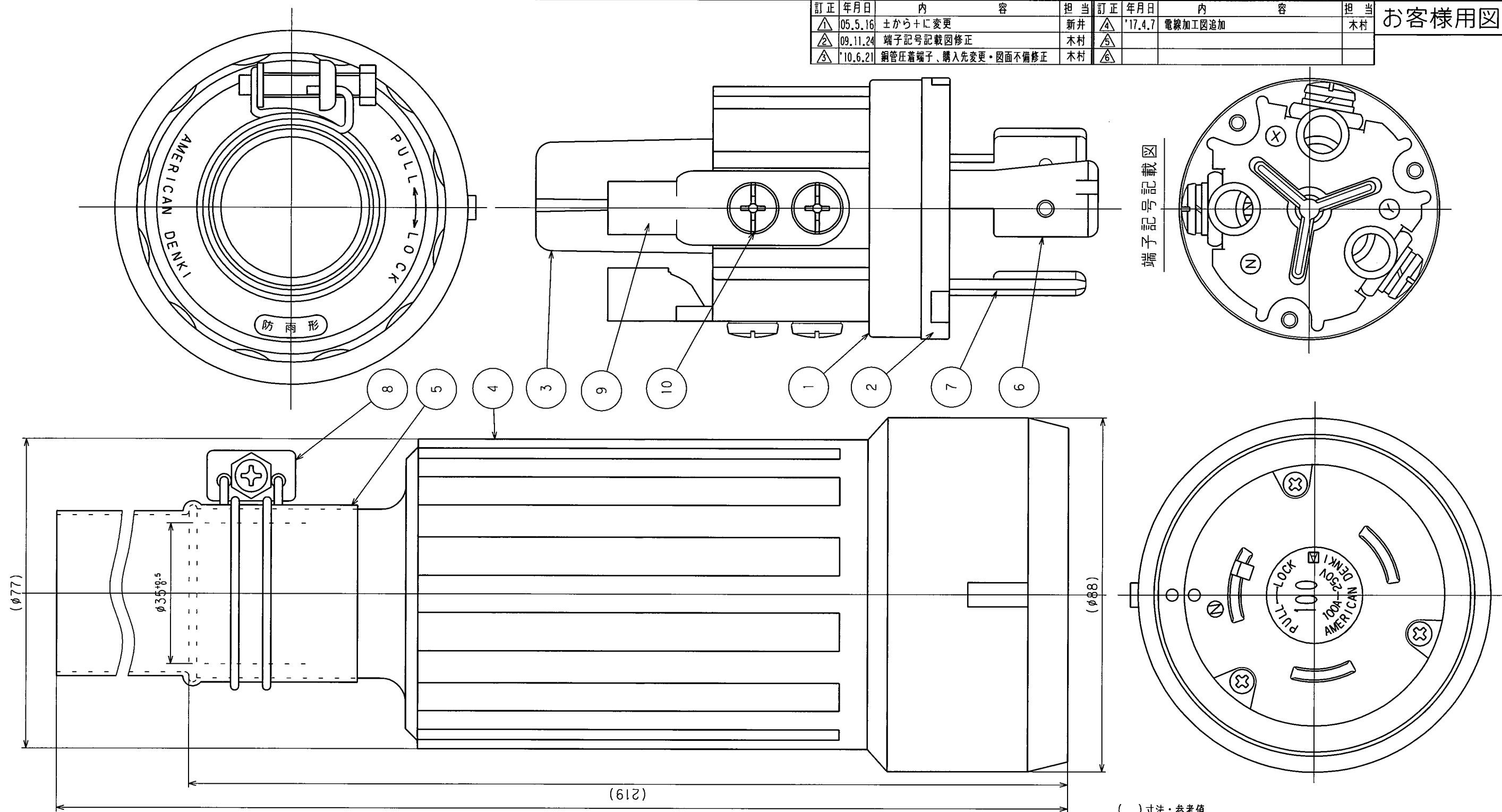
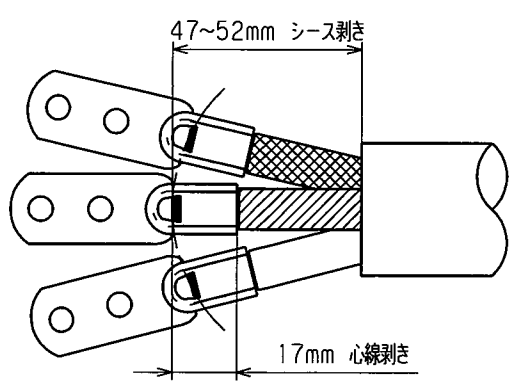


訂正	年月日	内容	担当	訂正	年月日	内容	担当
△	05.5.16	士から+に変更	新井	△	'17.4.7	電線加工図追加	木村
△	09.11.24	端子記号記載図修正	木村	△			
△	'10.6.21	銅管圧着端子、購入先変更・図面不備修正	木村	△			

お客様用図面



電線加工寸法(参考値) 1/2



10	端子ねじ	6	黄銅 M6
9	銅管圧着端子(2穴)	3	銅 スズメッキ
8	ワイヤーバンド	1	ステンレス鋼
7	刃 B	2	銅 スズメッキ
6	刃 A	1	銅 ニッケルメッキ
5	防水チューブ	1	熱収縮チューブ 黒色
4	ゴムカバー	1	耐候性ゴム 黒色
3	セパレータ	1	ポリアミド樹脂
2	ボディB	1	ポリアミド樹脂
1	ボディA	1	ポリアミド樹脂

電線接続方式: 銅管圧着端子(2穴)式  
 適用圧着端子: D38B-H (ニチフ端子工業製)  
 適用電線: 2CT・2RNCT 3心 38mm<sup>2</sup>  
 適用規格: JISC8303 配線用差込接続器

定格	3P 100A 250V
製品名	引掛形防水さし込みプラグ
型番	<b>31022RW</b>

製図	検図	承認	変更承認	尺度	1/1	第3角法	図番	客22250
新井	本	小池					発行	00年 12月 4日
04.7.15	04.7.22	00.12.4	'17.5.21			アメリカン電機株式会社		

