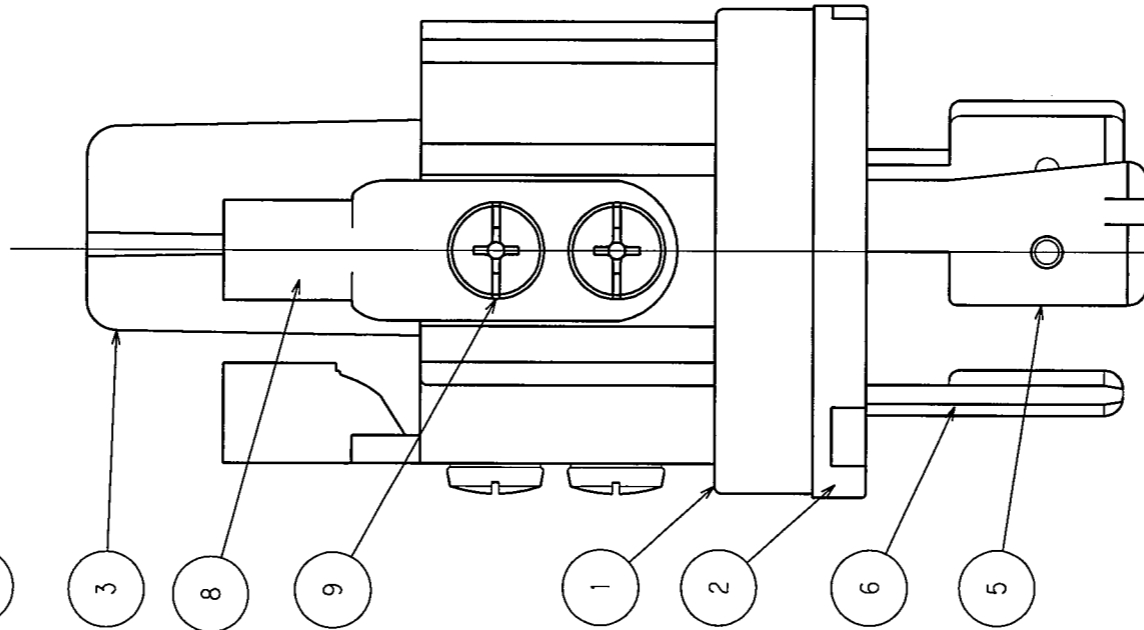
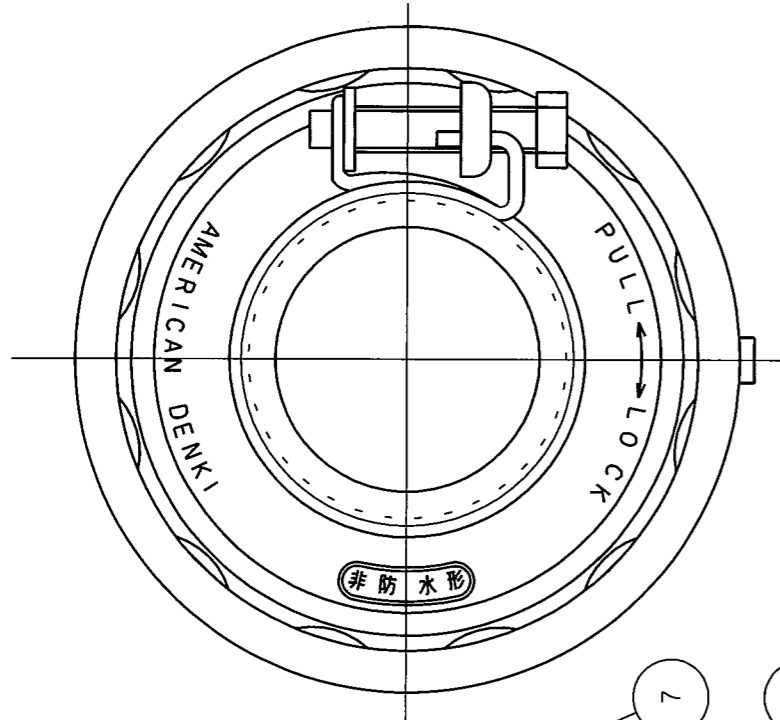
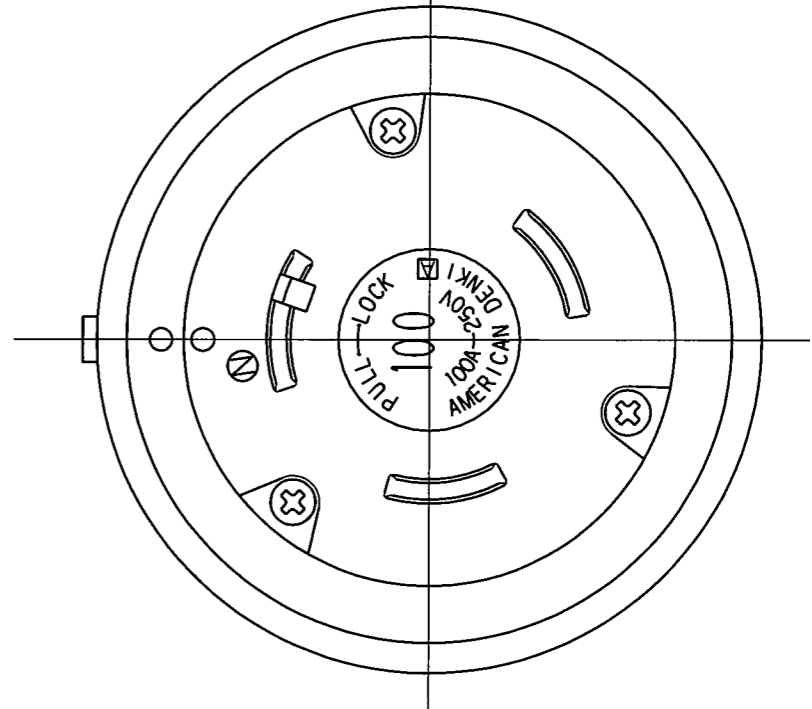
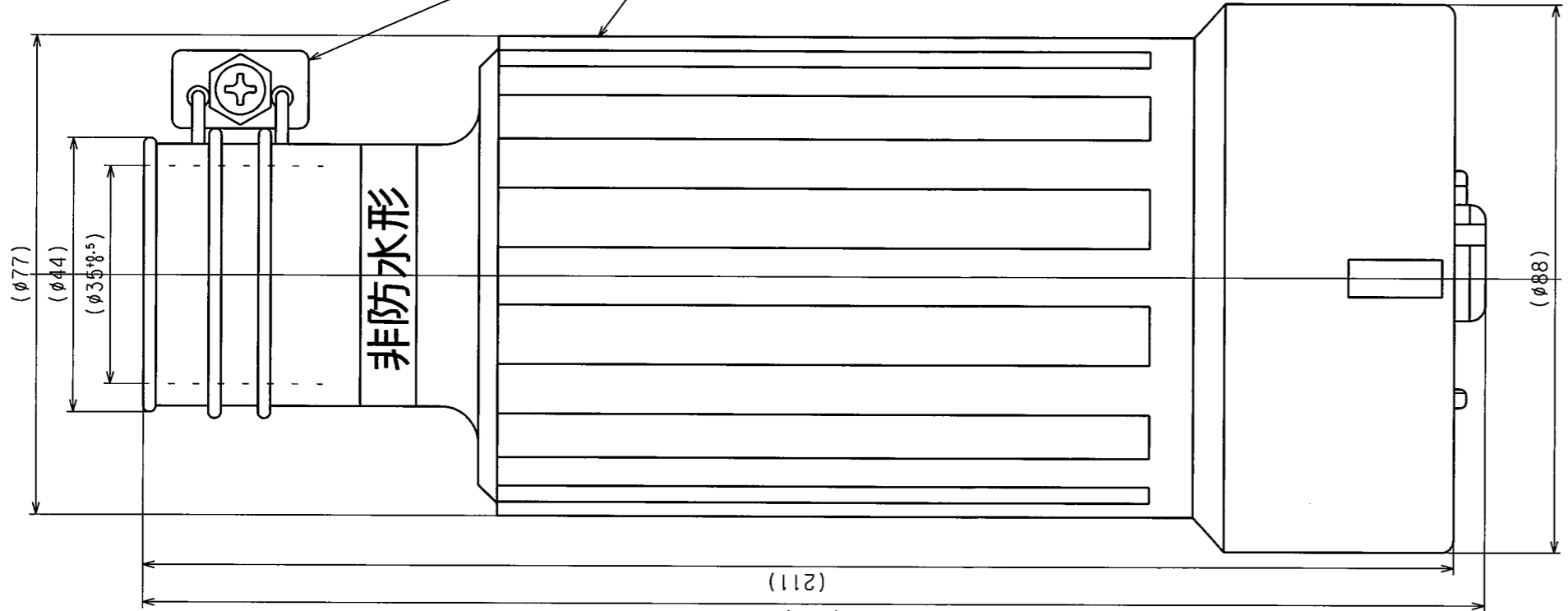
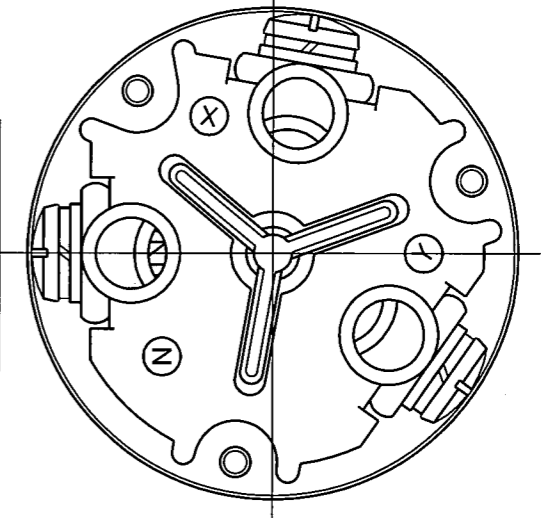


| 訂正 | 年月日      | 内容                  | 担当 | 訂正 | 年月日     | 内容      | 担当 |
|----|----------|---------------------|----|----|---------|---------|----|
| △  | 05.5.16  | 土から+に変更             | 新井 | △  | '17.4.7 | 電線加工図追加 | 木村 |
| △  | 09.11.24 | 端子記号記載図修正           | 木村 | △  |         |         |    |
| △  | '10.6.21 | 銅管圧着端子、購入先変更・図面不備修正 | 木村 | △  |         |         |    |

お客様用図面

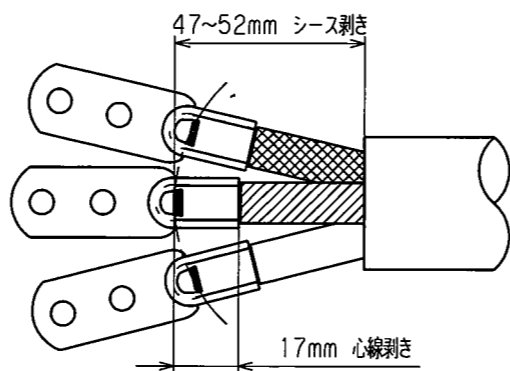


端子記号記載図



( ) 寸法：参考値

電線加工寸法(参考値) 1/2



|   |             |   |           |
|---|-------------|---|-----------|
| 9 | 端子ねじ        | 6 | 黄銅 M6     |
| 8 | 銅管圧着端子(ニツ穴) | 3 | 銅 スズメッキ   |
| 7 | ワイヤーバンド     | 1 | ステンレス鋼    |
| 6 | 刃 B         | 2 | 銅 スズメッキ   |
| 5 | 刃 A         | 1 | 銅 ニッケルメッキ |
| 4 | ゴムカバー       | 1 | 耐候性ゴム 黒色  |
| 3 | セパレータ       | 1 | ポリアミド樹脂   |
| 2 | ボディB        | 1 | ポリアミド樹脂   |
| 1 | ボディA        | 1 | ポリアミド樹脂   |

電線接続方式：銅管圧着端子(ニツ穴)  
 適用圧着端子：D38B-H(ニチフ端子工業製)  
 適用電線：2CT.2RNCT.3心 38mm<sup>2</sup>  
 適用規格：JISC8303 配線用差込接続器

定格 3P 100A 250V

製品名 引掛形さし込みプラグ

型番 31022R

|         |         |         |         |    |     |             |    |          |
|---------|---------|---------|---------|----|-----|-------------|----|----------|
| 製図      | 検図      | 承認      | 変更承認    | 尺度 | 1/1 | 第3角法        | 図番 | 客35650   |
| 新井      | 本       | 小池      |         |    |     |             | 発行 | 00年12月4日 |
| 04.7.15 | 04.7.16 | 00.12.4 | '17.5.2 |    |     | アメリカン電機株式会社 |    |          |

