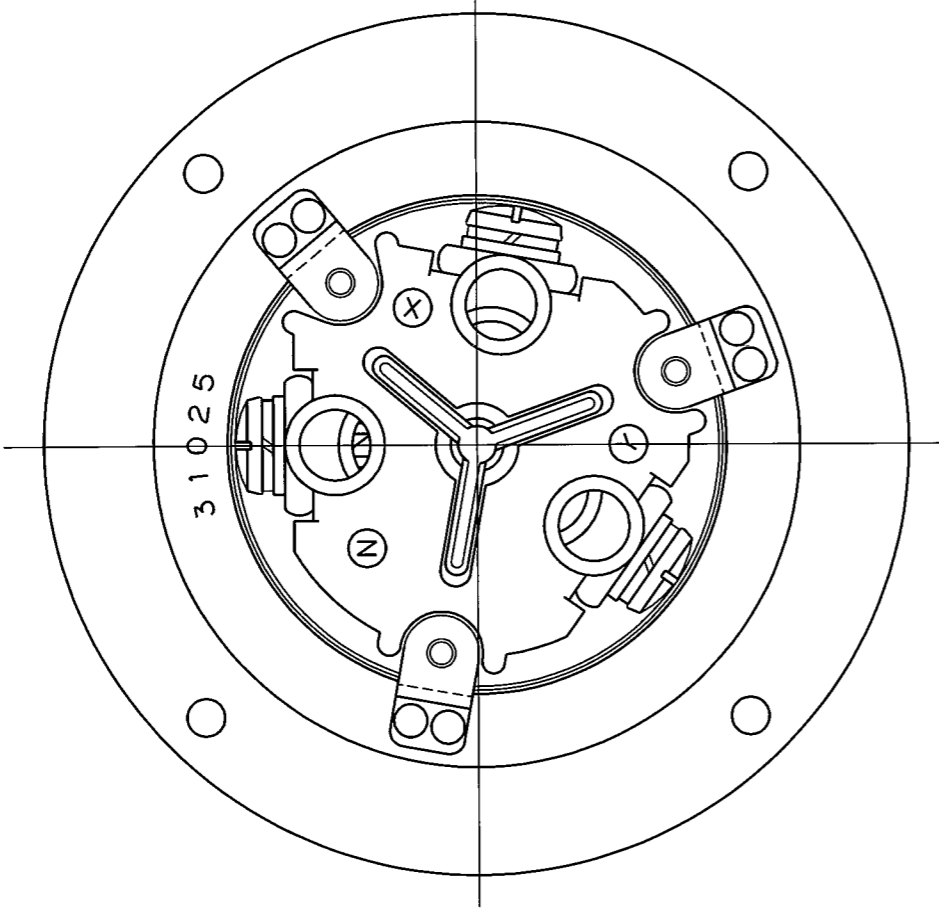
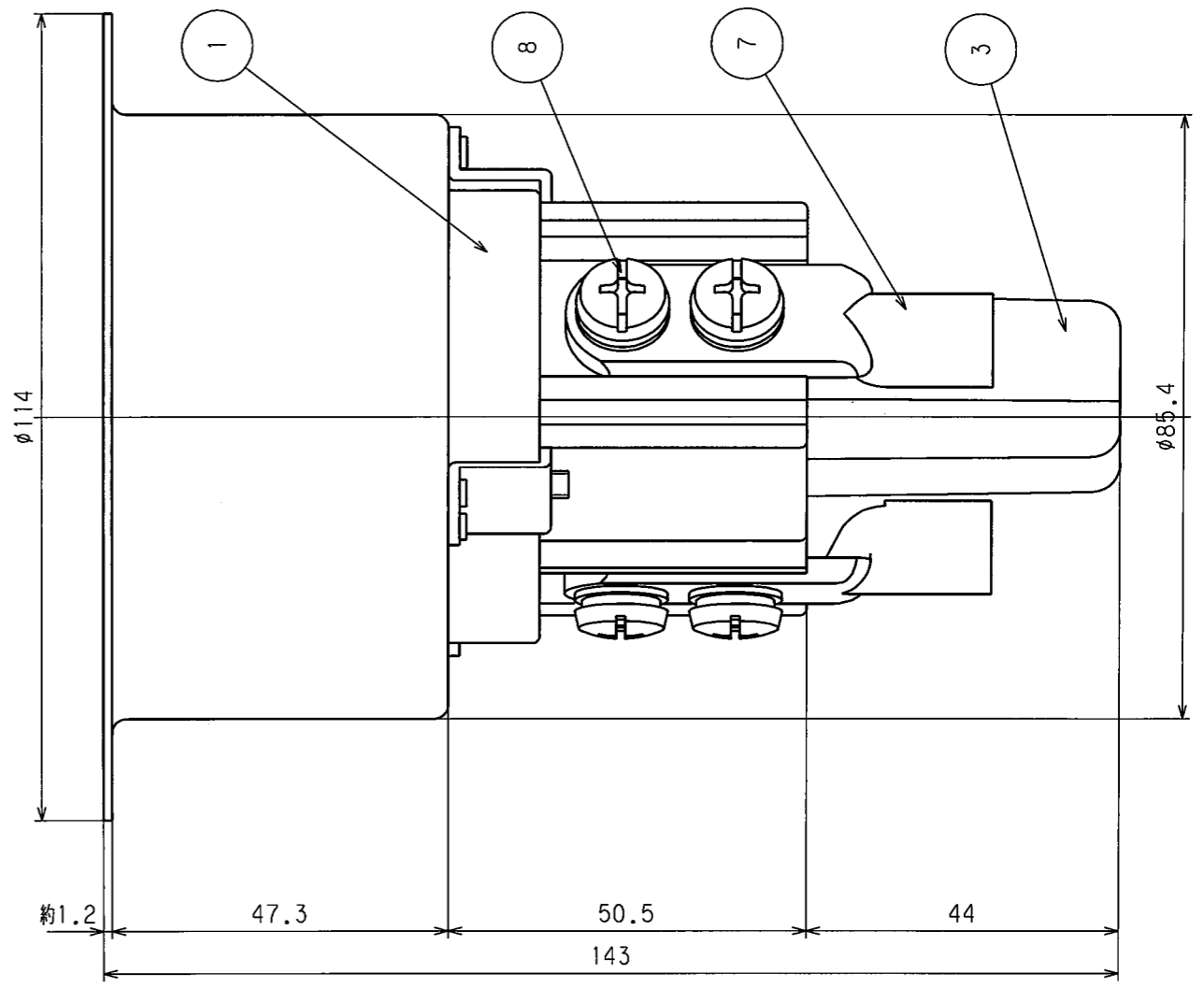
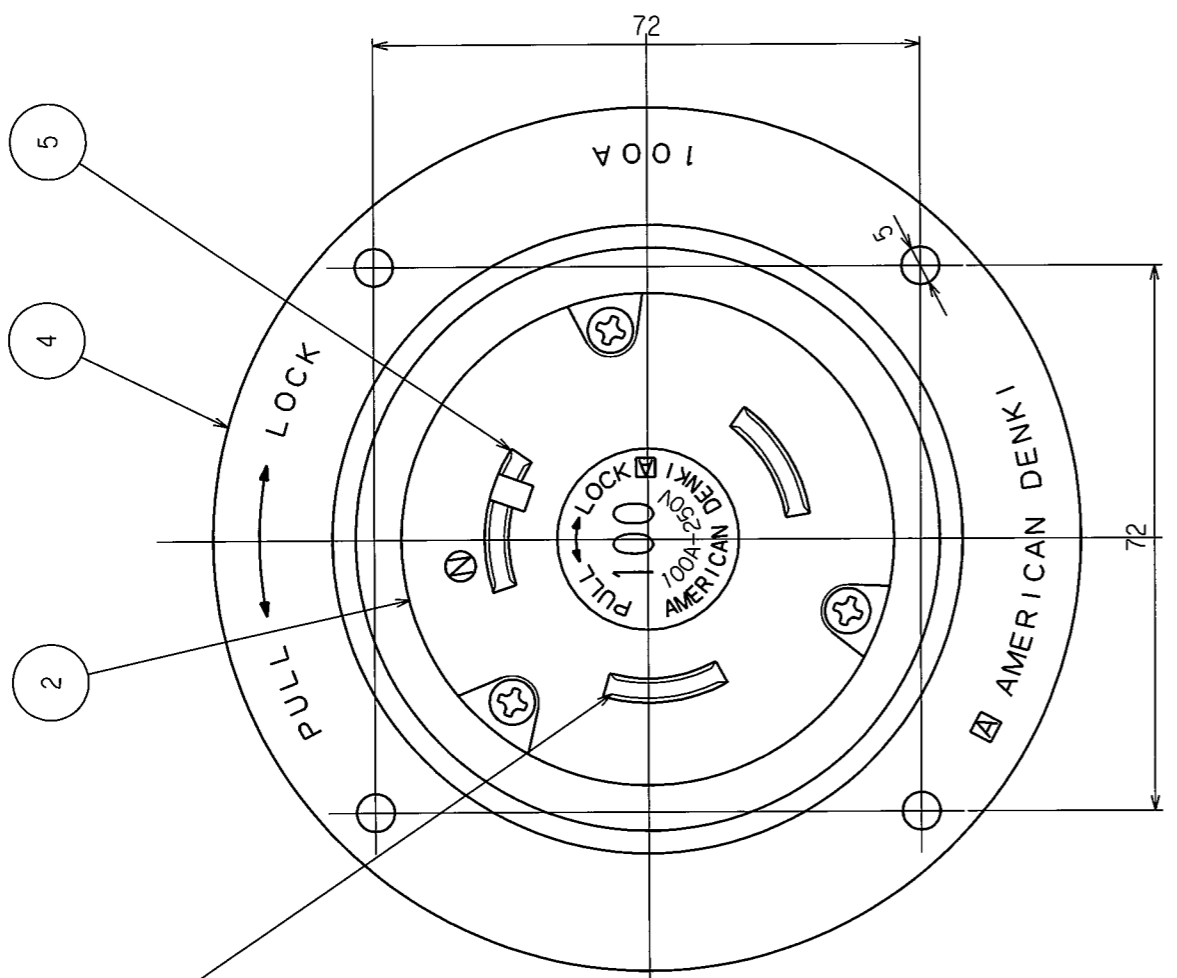
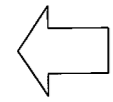


訂正	年月日	内容	担当	訂正	年月日	内容	担当
△	05.11.11	ねじ頭士から+に変更	新井	△			
△	09.11.24	端子記号記載図修正	木村	△			
△	10.10.22	銅管圧着端子、購入先変更・図面不備修正	木村	△			



端子記号記載図



8	端子ねじ	6	黄銅 M6
7	銅管圧着端子(ニツ穴)	3	銅 スズメッキ
6	刃 B	2	銅 スズメッキ
5	刃 A	1	銅 ニッケルメッキ
4	ケース	1	黄銅 ニッケルメッキ、梨地仕上
3	セパレータ	1	ポリアミド樹脂
2	ボディB	1	ポリアミド樹脂
1	ボディA	1	ポリアミド樹脂

電線接続方式:銅管圧着端子(ニツ穴)式
 適用圧着端子:D38B-H(ニチフ端子工業製)
 適用電線:2CT 2RNCT 3心 38mm²
 適用規格:JISC8303 配線用差込接続器

定格	3P 100A 250V
製品名	引掛形フランジインレット
型番	31025

製図	検図	承認	変更承認	尺度	1/1	第3角法	図番	客23500
新井	本	小池			アメリカン電機株式会社	発行	00年12月4日	
05.11.17	06.5.1	00.12.4	10.11.8					