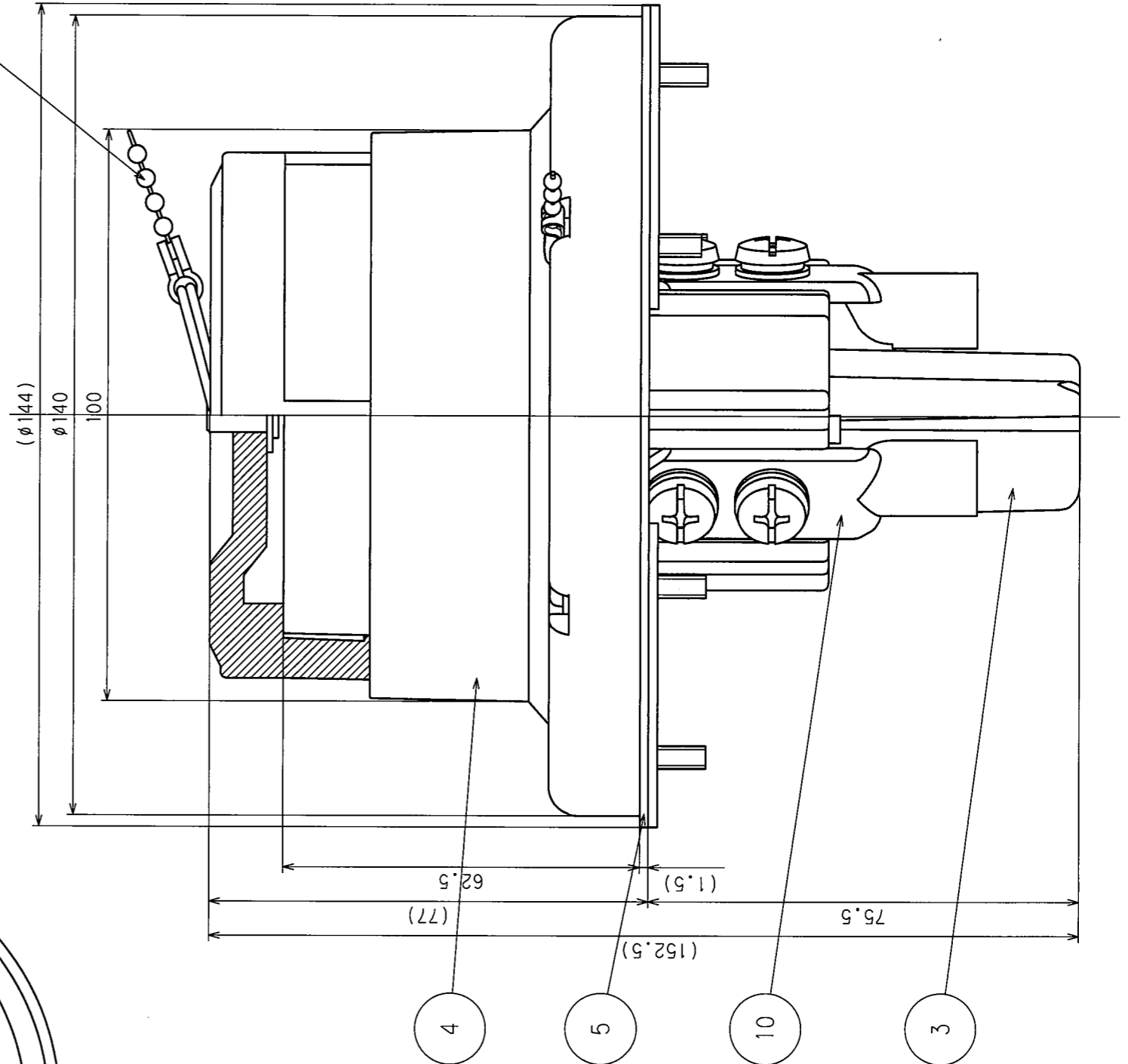
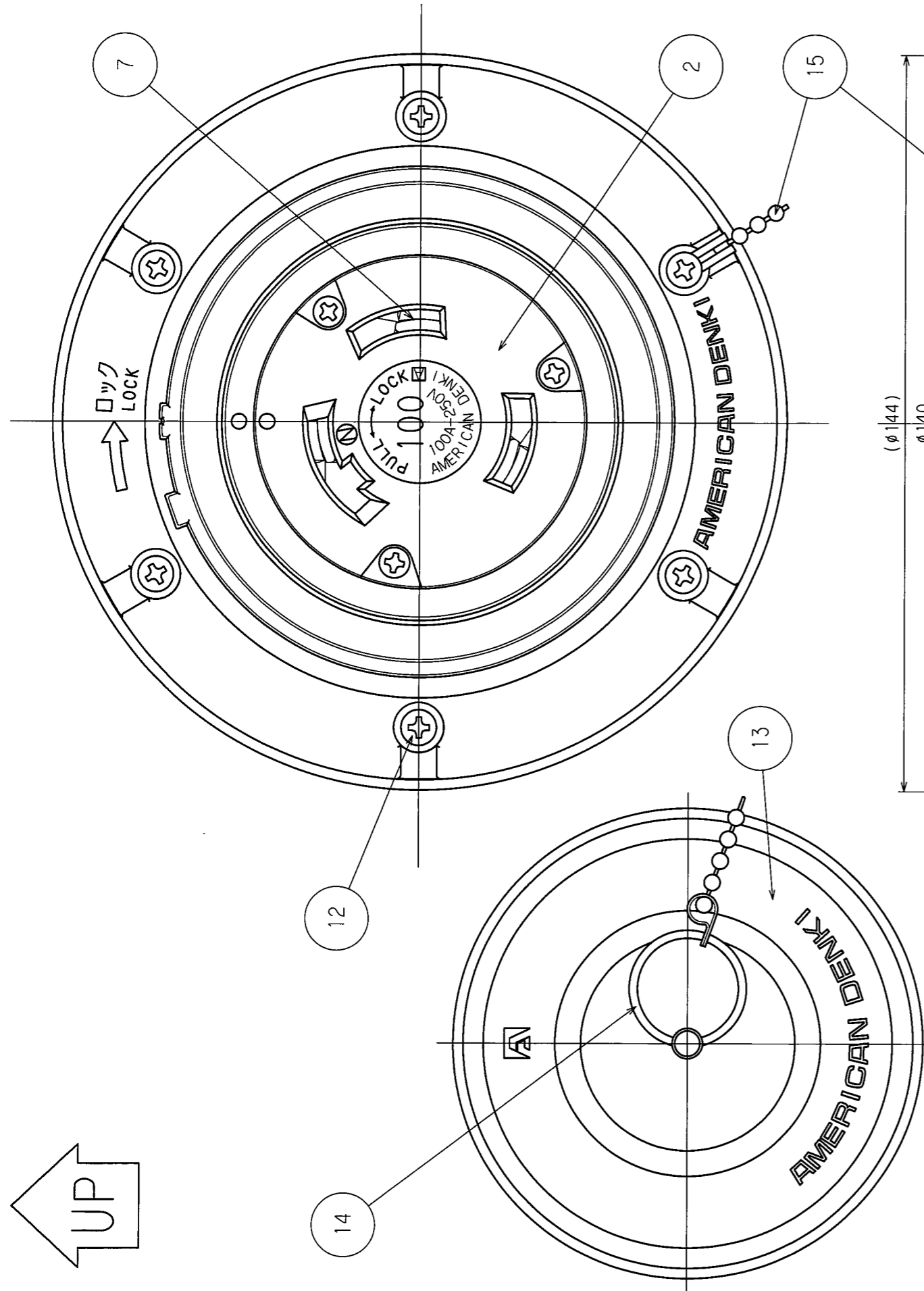
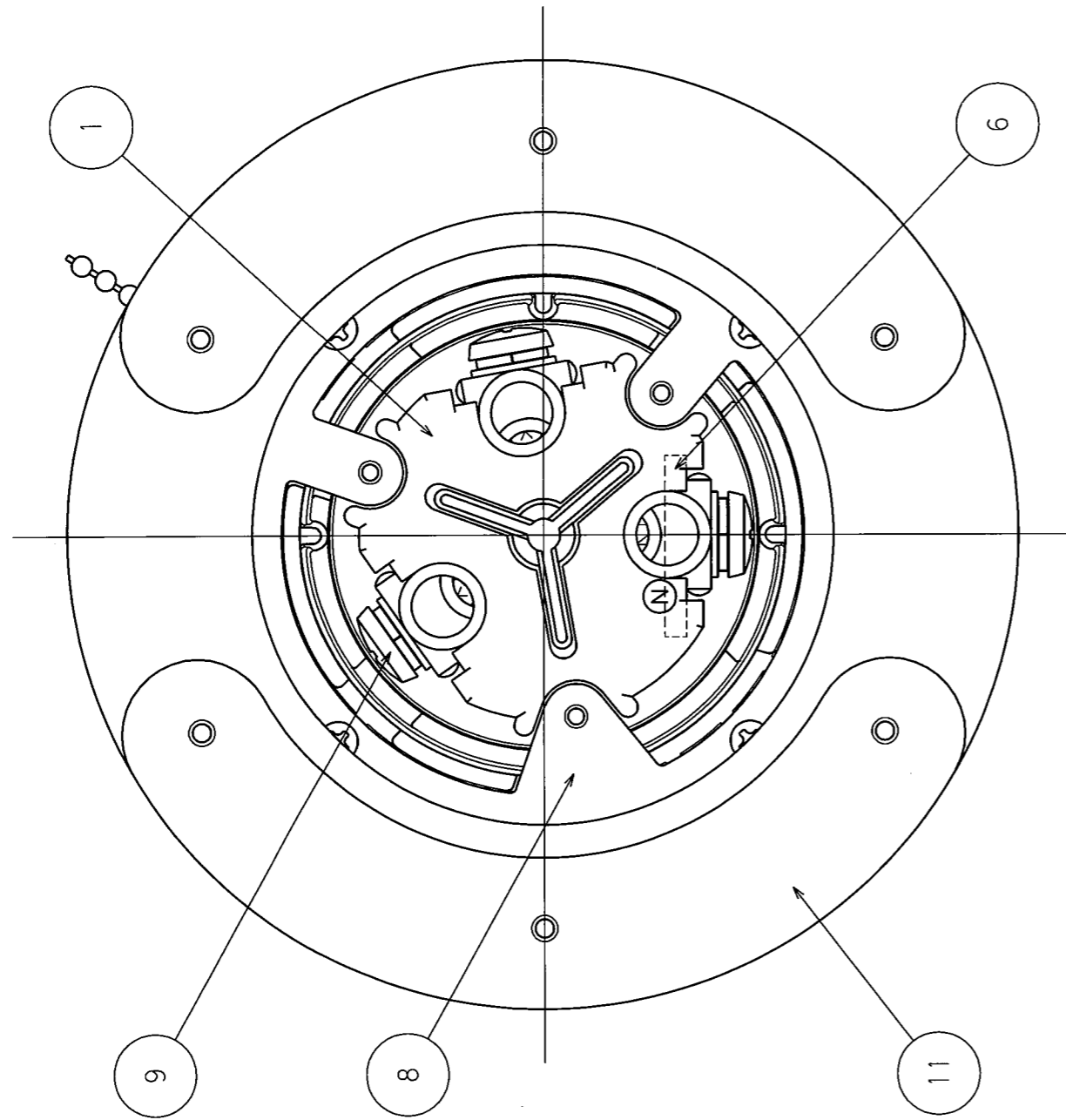


訂正	年月日	内 容	担 当	訂正	年月日	内 容	担 当	お客様用図面
△	'16.11.25	側面図にゴムカバー断面追加	三浦	△				
△				△				
△				△				



部 番		部 品 名		箇 数	摘 要	定 格	3P 100A 250V		
製 図		検 図	承 認	変 更 承 認	尺 度	製 品 名	引掛形防水パネルコンセント		
三 浦		関 谷 兼	小 池		1 / 1	型 番	31026EW		
						第 3 角 法	図 番	客62400-1	
							アメリカ ン 電 機 株 式 有 限 公 司	発 行	'12年 3 月 15 日

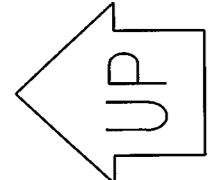
訂正	年月日	内 容	担 当	訂正	年月日	内 容	担 当	お客様用図面
△				△				
△				△				



15	組ボールチェーン	1	ステンレス 230mm
14	リング	1	ステンレス
13	防水ゴムカバー	1	耐候性ゴム
12	パネル取付ねじ	6	ステンレス鋼 M4
11	取付用当板	2	黄銅 ニッケルメッキ
10	銅管圧着端子(ニツ穴)	3	銅 スズメッキ
9	端子ねじ	6	黄銅 M6
8	取付枠	1	軟銅 亜鉛メッキクロメート処理
7	刃受	3	銅 スズメッキ
6	端子	3	銅 スズメッキ、内1ヶニッケルメッキ
5	防水パッキング	1	耐候性ゴム
4	プラカバー	1	ポリカーボネート樹脂
3	セパレータ	1	ポリアミド樹脂
2	ボディB	1	ポリアミド樹脂
1	ボディA	1	ポリアミド樹脂

電線接続方式:銅管圧着端子(ニツ穴)式
 適用圧着端子:D38B-H(ニチフ端子工業製)
 適用電線:2CT.2RNCT.3心 38mm²
 適用規格:JISC8303 配線用差込接続器

定格	3P 100A 250V						
製品名	引掛形防水パネルコンセント						
型番	31026EW						
製図	検図	承認	尺度	1/1	第3角法	図番	客62400-2



製図	検図	承認	尺度	1/1	第3角法	図番	客62400-2
三浦				1/1	第3角法	発行	'12年 3月 15日
'11.5.20	'12.3.15						

アメリカン電機株式会社