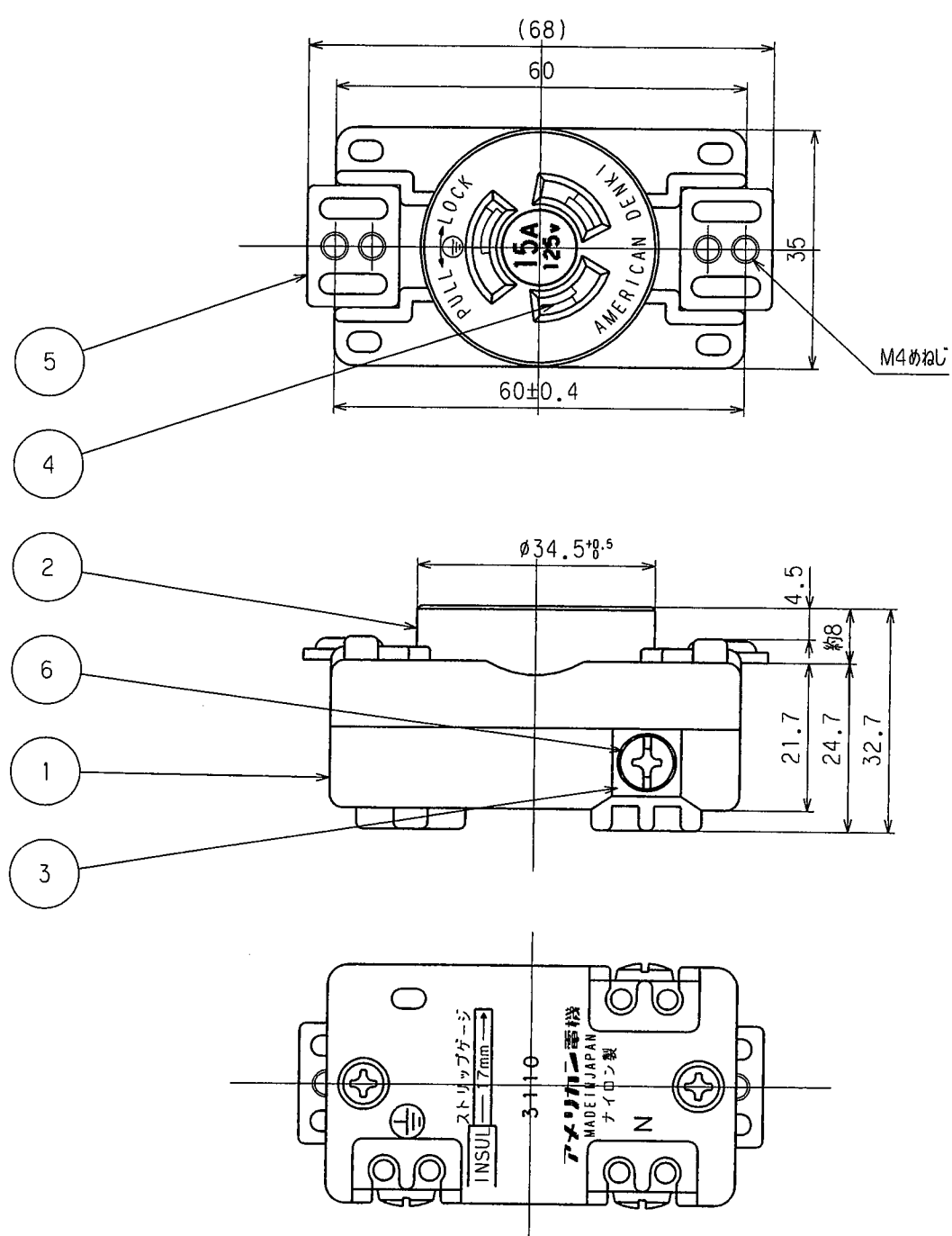


訂正	年月日	内容	担当	訂正	年月日	内容	担当
△	8.3.6			△			
△	11.10.5	端子ねじニッケルメッキ中止		△			
△	05.3.31	±から+に変更	新井	△			

お客様用図面



特定電気用品適合品
 電線接続方式: 圧着端子式、引締式
 適用圧着端子: R2-4
 適用電線: 1V φ1.6, φ2 2mm²
 適用規格: JISC8303 配線用差込接続器

6	端子ねじ	3	黄銅 M4
5	取付金具	2	軟銅 亜鉛メッキ、クロメート処理
4	刃受	3	リン青銅
3	端子	3	黄銅 内1ヶ、ニッケルメッキ
2	カバー	1	ポリアミド樹脂
1	ボディ	1	ポリアミド樹脂

定格	接地形2P 15A 125V
製品名	引掛形パネル用コンセント
型番	3110-P

部番	部品名	箇数	摘要	製図	検図	承認	変更承認	尺度	1/1	第3角法	図番	客27600
				野口	戸田	小池						
				'93.4.20	'93.4.20	'93.4.20	'15.1.20				発行	00年12月4日

アメリカン電機株式会社