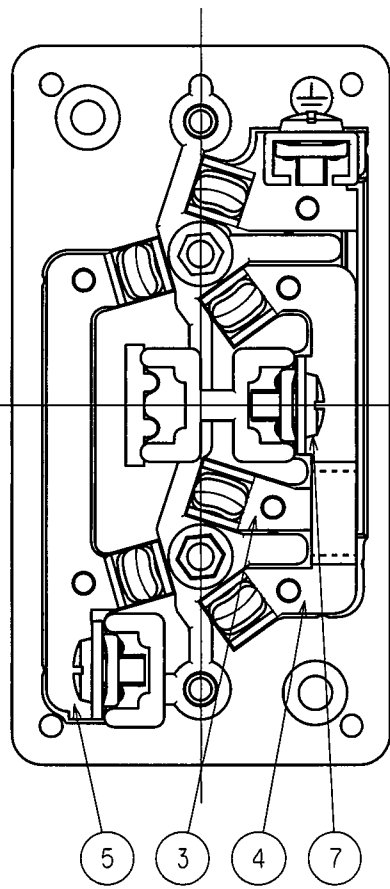
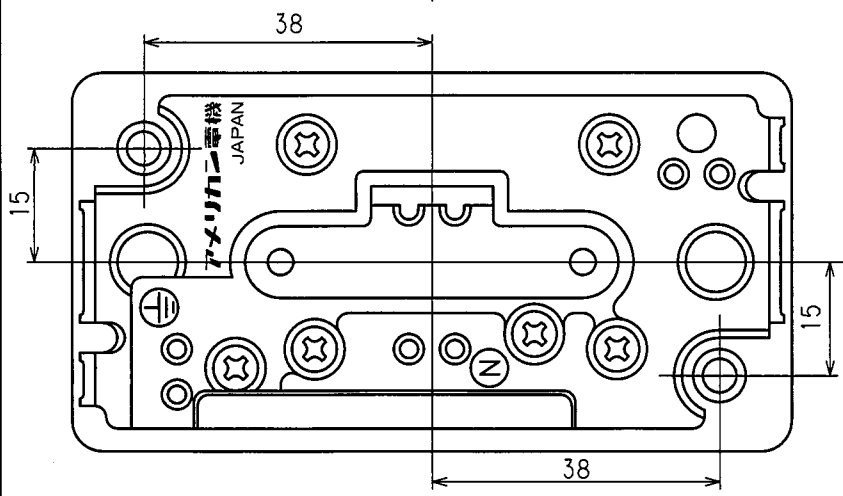
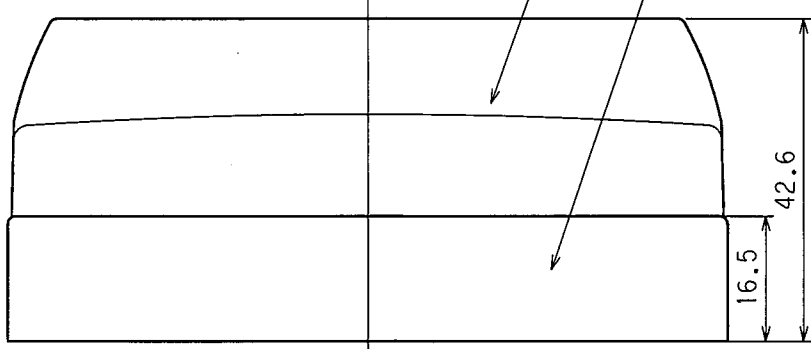
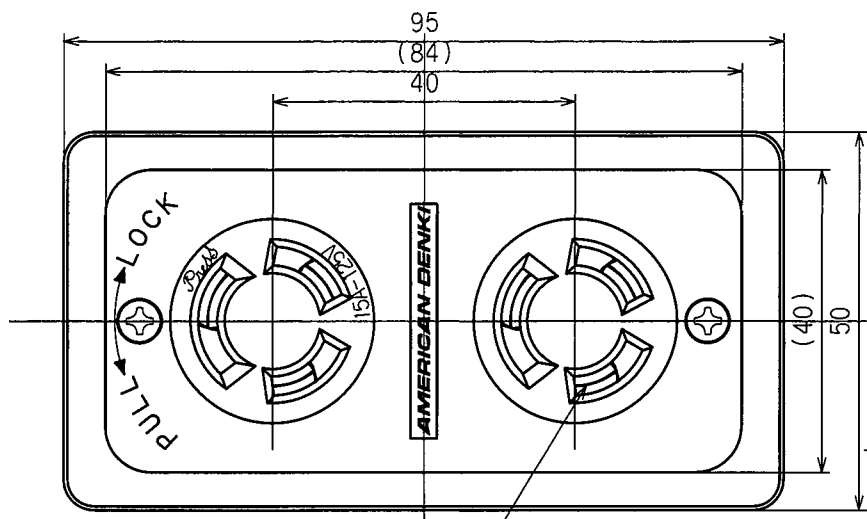


訂正	年月日	内 容	担 当	訂正	年月日	内 容	担 当	お客様用図面
△	83.3.6			△	'15.2.20	材料変更	木村	
△	03.4.10	認可番号削除	本	△				
△	05.3.30	土から+に変更	新井	△				



7	端子ねじ	3	黄銅 M4
6	刃受	6	リン青銅
5	端子B	4	黄銅
4	端子A	1	黄銅
3	アース端子	1	黄銅 ニッケルメッキ
2	蓋	1	フェノール樹脂
1	ボディ	1	フェノール樹脂

特定電気用品適合品  
 電線接続方式:引締式  
 適用圧着端子: \_\_\_\_\_  
 適用電線:VVF φ1.6, φ2, 2mm<sup>2</sup>  
 適用規格:JISC8303 配線用差込接続器

定 格 接地形2P 15A 125V

製 品 名 引掛形複式露出コンセント

型 番 **3111D**

部 番	部 品 名	箇 数	摘 要	尺 度	1 / 1	第 3 角 法	図 番	客 14950
製 図	検 図	承 認	変 更 承 認	野 口	戸 田	小 池		<b>アメリカーン電機株式会社</b>
83.3.12	83.3.12	83.3.12	19.9.13					
							発 行	83年 3 月 12日