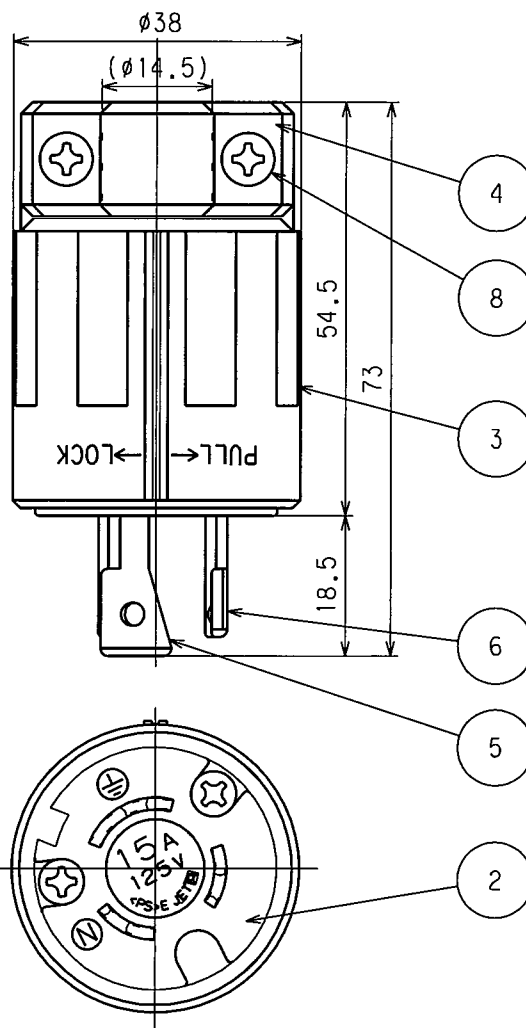
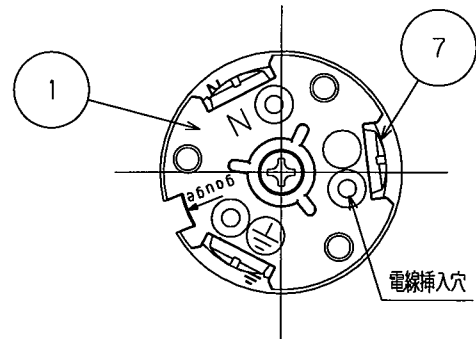
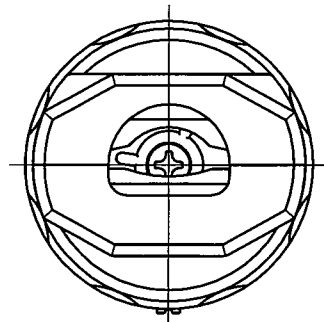


訂正	年月日	内 容	担 当	訂正	年月日	内 容	担 当
△	4.1.7			△	04.3.19	極性表示位置変更	本
△	5.1.27			△	05.9.1	ねじ頭士から+に変更	新井
△	7.6.19			△	'17.4.7	電線加工寸法図追加	木村
△	03.3.26	認可番号から<PS>表示に変更	本	△			

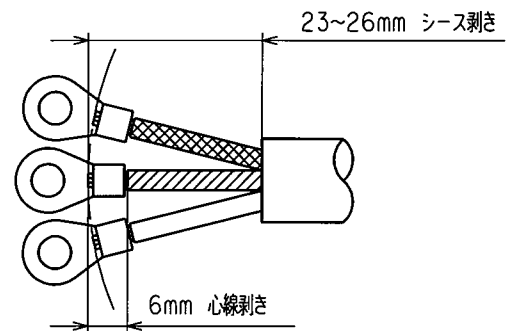
お客様用図面

端子記号記載図

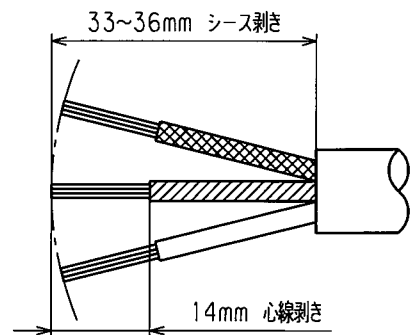


電線加工寸法 (参考値)

・圧着端子接続の場合



・引締接続の場合



() 寸法: 参考値

8	グリップねじ	2	銅 亜鉛メッキ、クロメート処理
7	端子ねじ	3	黄銅 M4
6	刃	2	黄銅
5	アース刃	1	黄銅 ニッケルメッキ
4	グリップ	1	ポリアミド樹脂
3	プラカバー	1	ポリアミド樹脂
2	ボディB	1	ポリアミド樹脂
1	ボディA	1	ポリアミド樹脂

特定電気用品適合品

電線接続方式: 圧着端子式, 引締式

適用圧着端子: R2-4

適用電線: 2CT. 2PNCT. VCT. 3心 2mm²

適用規格: JISC8303 配線用差込接続器
 ・3112N (黒色)
 ・3112N-IV (白色)

定格 接地形2P 15A 125V

製品名 引掛形さし込みプラグ

型番 3112N

部番	部 品 名	箇 数	摘 要
製 図	検 図	承 認	変 更 承 認
時 藤	本	小 池	
00.12.4	00.12.4	00.12.4	'17.4.13

アメリカン電機株式会社

尺 度	1 / 1	第 3 角 法	図 番	客 15200
発 行	00年12月4日			