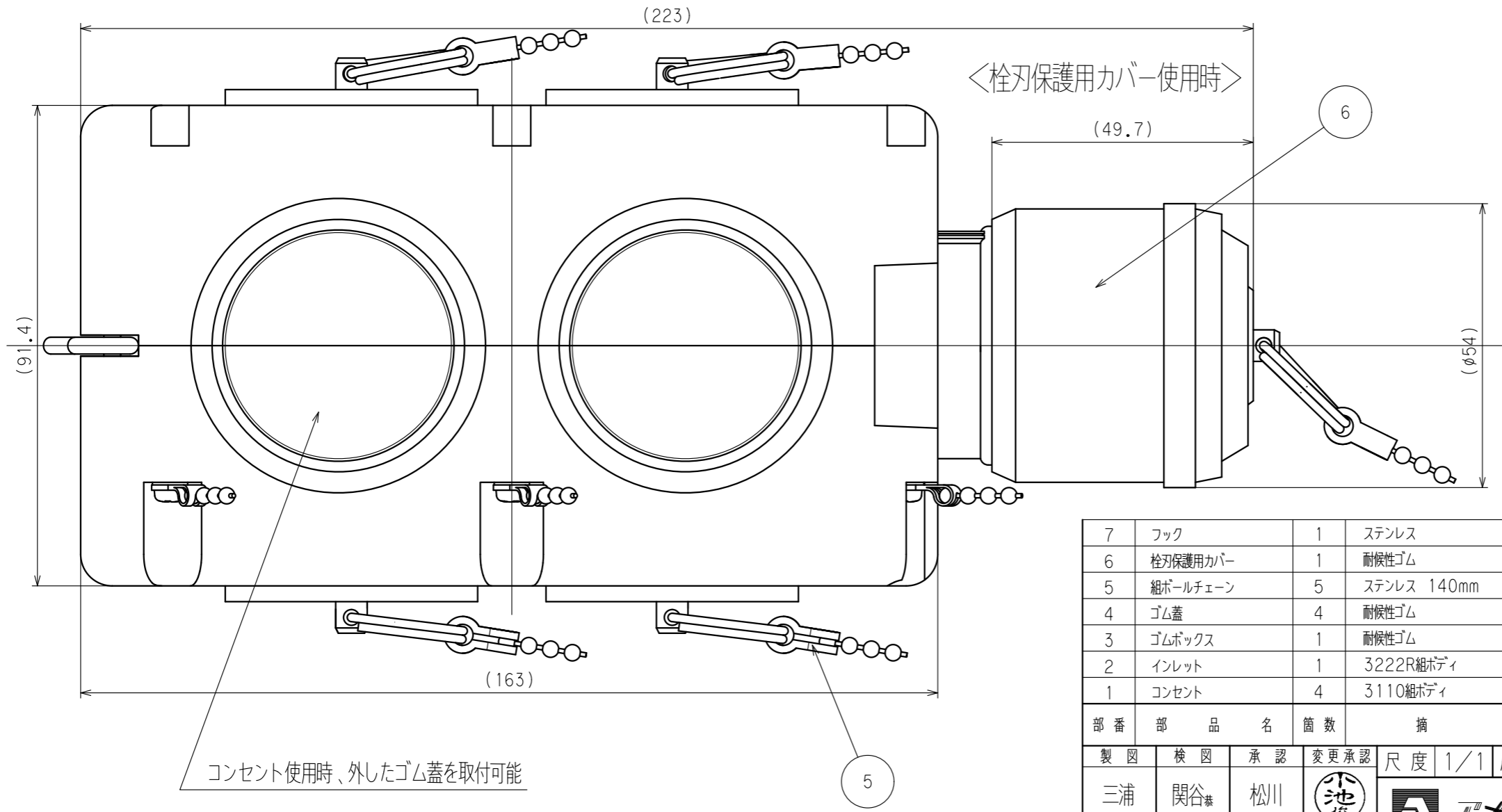
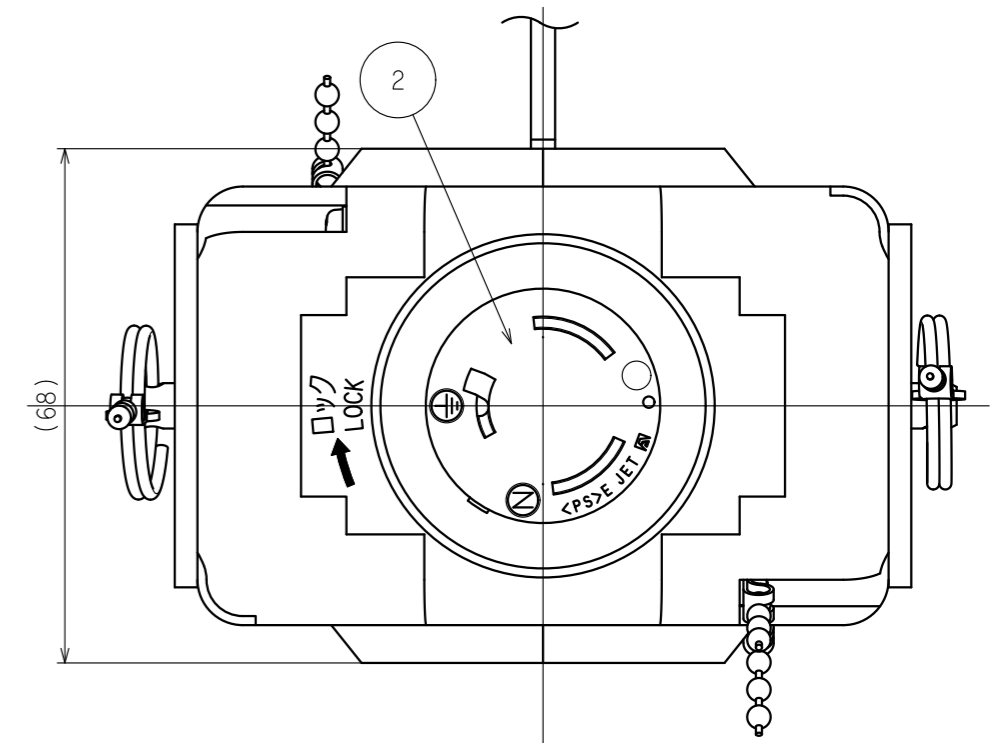
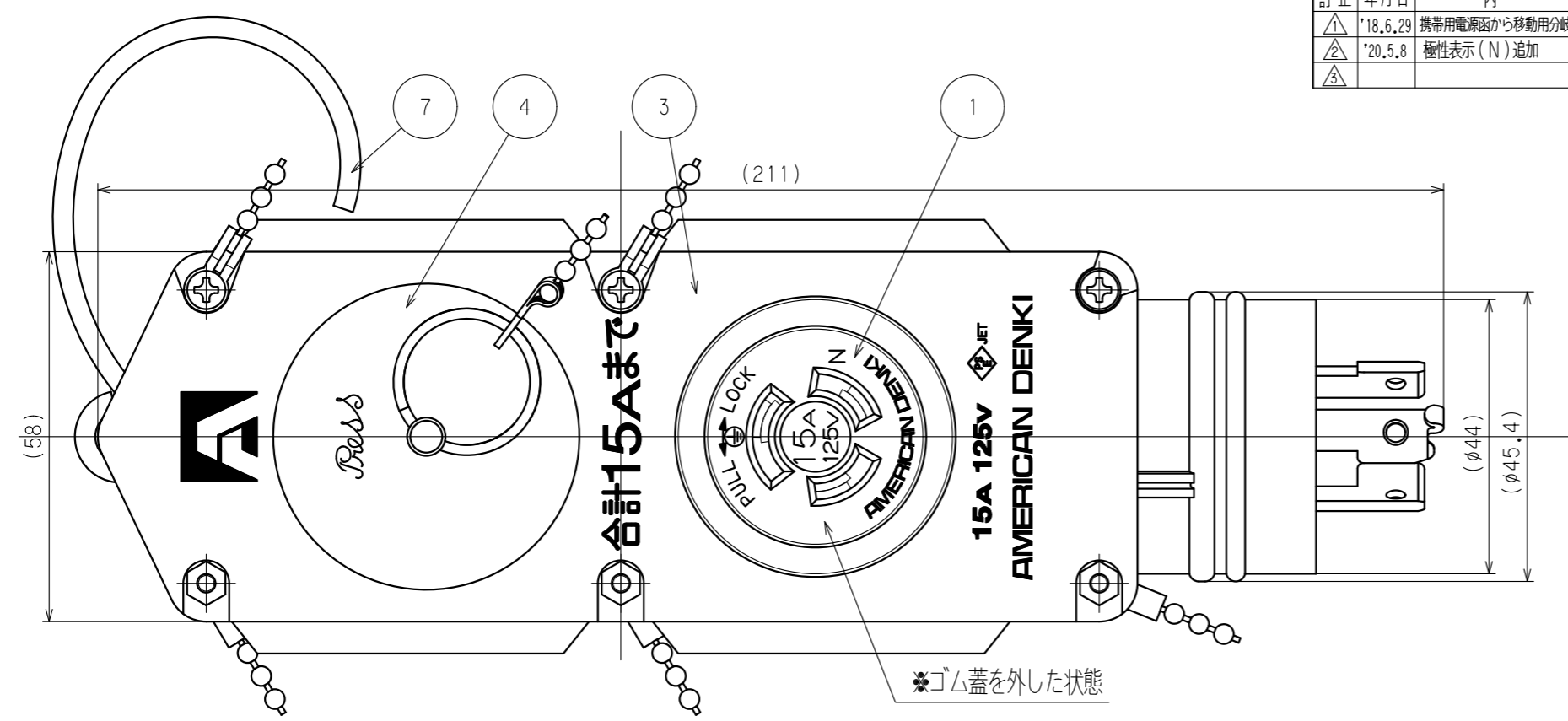


訂正	年月日	内 容	担 当	訂正	年月日	内 容	担 当	お客様用図面
△	'18.6.29	携帯用電源箱から移動用分岐ボックスに製品名を変更	木村	△				
△	'20.5.8	極性表示(N)追加	吉野	△				
△				△				



<栓刃保護用カバー正面>  
(注:チェーン等省略した状態)



7	フック	1	ステンレス	特定電気用品適合品 電線接続方式: _____ 適用圧着端子: _____ 適用電線: _____ 適用規格: JISC8303 配線用差込接続器
6	栓刃保護用カバー	1	耐候性ゴム	
5	細ボールチェーン	5	ステンレス 140mm	
4	ゴム蓋	4	耐候性ゴム	
3	ゴムボックス	1	耐候性ゴム	
2	インレット	1	3222R細ボディ	定格 接地形2P 15A 125V
1	コンセント	4	3110細ボディ	製品名 引掛形移動用分岐ボックス
部 番 部 品 名 箇 数 摘 要				型番 3113RK
製 図	検 図	承 認	変 更 承 認	尺 度 1/1 原 紙 A3 第 3 角 法
三 浦	関 谷 森	松 川		図 番 客 6 6 9 0 0
'15.7.16	'16.9.6	'16.9.6	'20.05.15	発 行 '16年 9月 6日

アメリカ電機株式会社