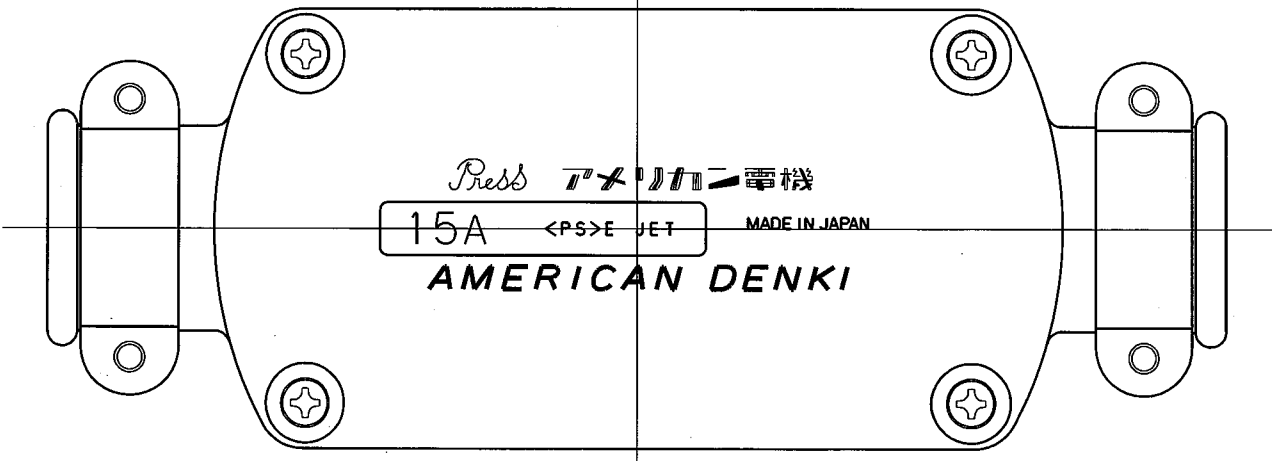
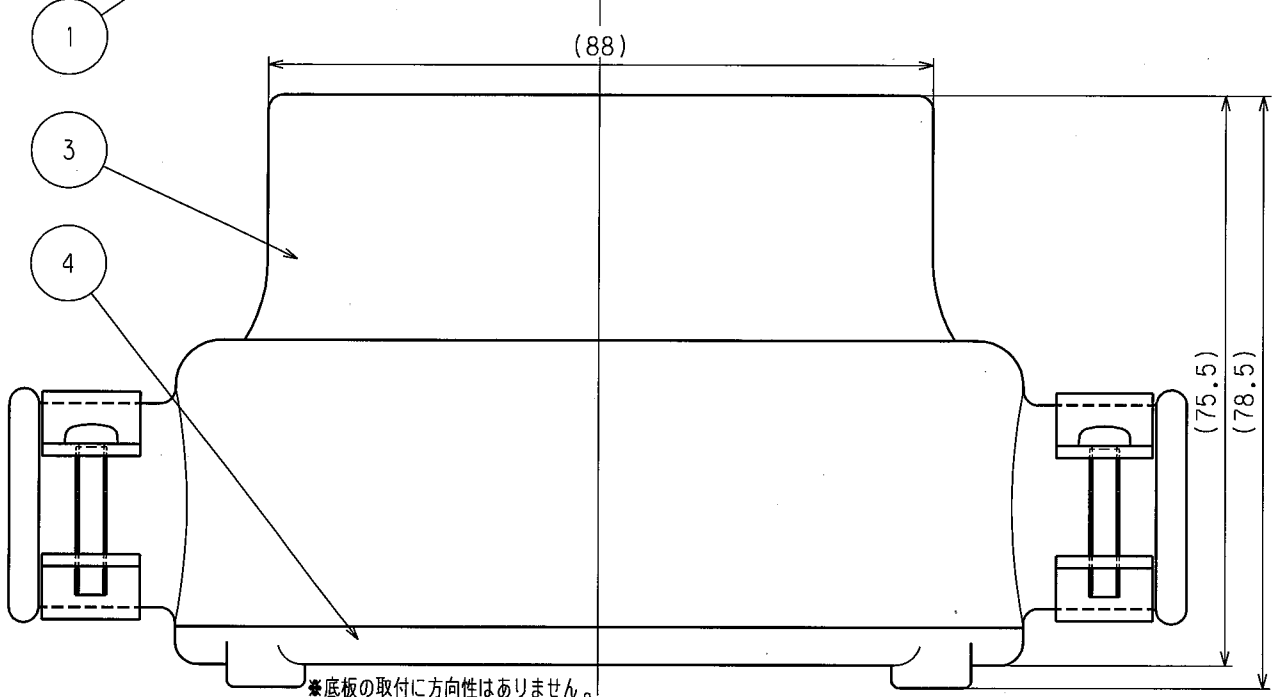
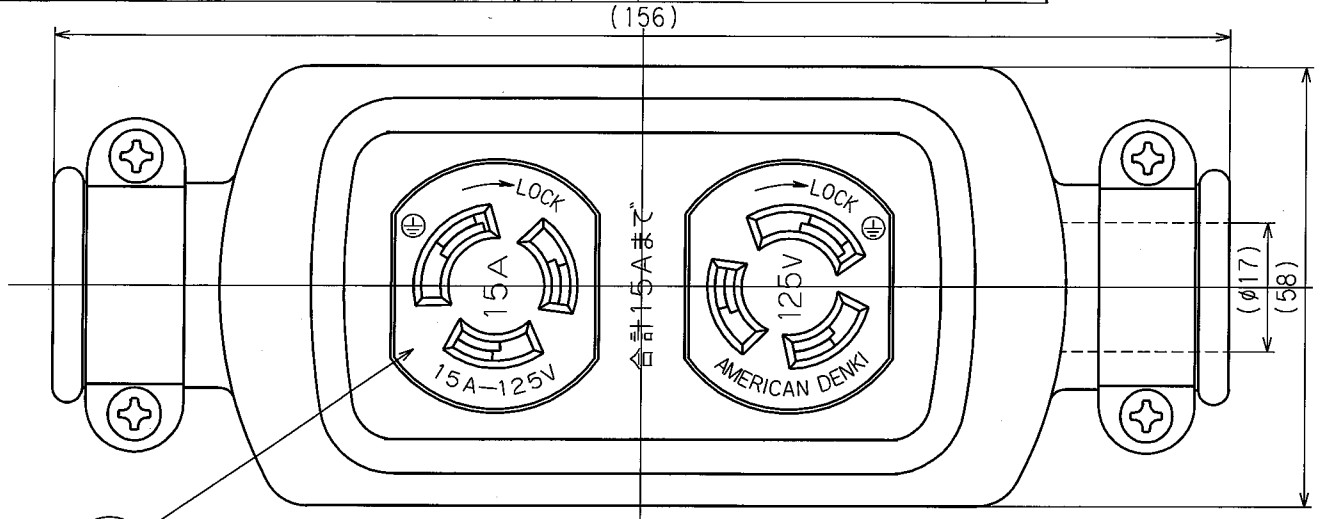


訂正	年月日	内 容	担 当	訂正	年月日	内 容	担 当
△	4.11.12			△	05.11.9	ねじ変更士から+に変更	新井
△	5.10.26			△			
△	03.7.30	<PS>表示に変更	新井	△			

お客様用図面

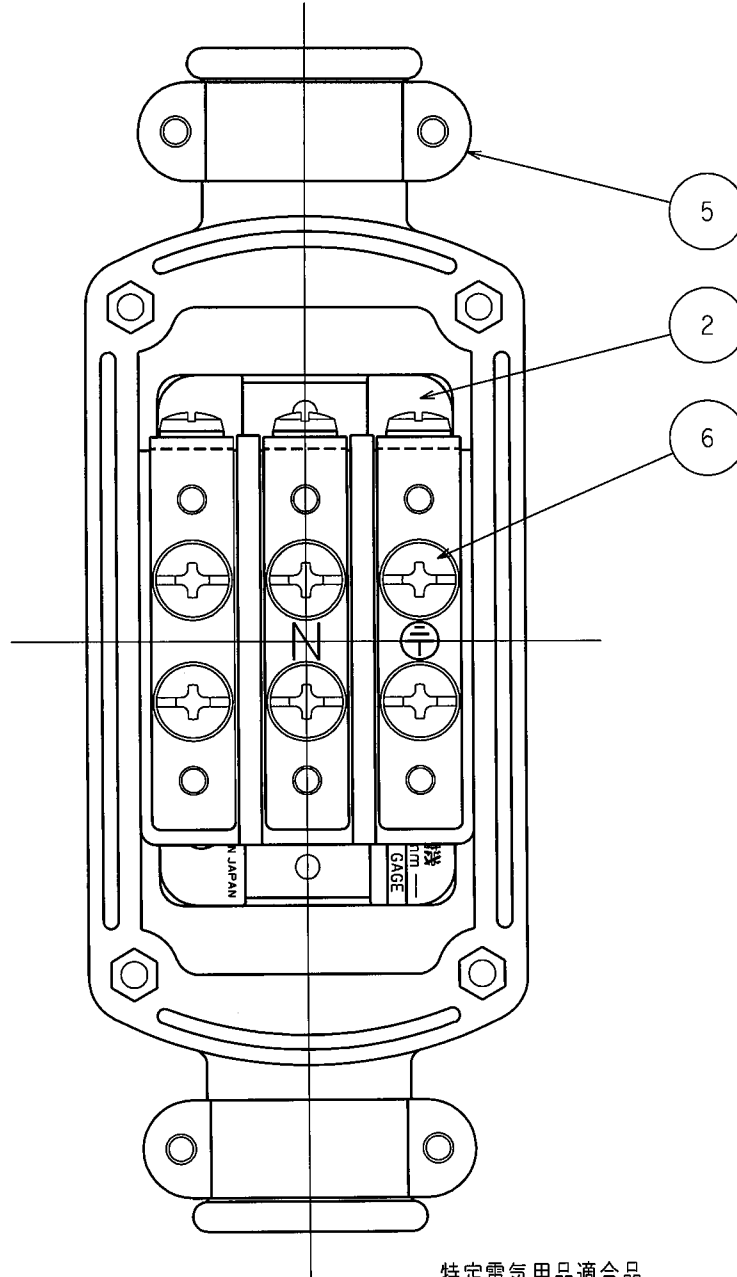


定格	接地形2P 15A 125V
製品名	引掛形複式分岐用コードコネクタボディ
型番	3113RT

部番	部 品 名	箇 数	摘 要	尺 度	第 3 角 法	図 番	客 15750-1
製 図	検 図	承 認	変更承認	1/1			
野口	戸田	小池			アメリカン電機株式会社	発 行	59年 2 月 8 日
59.2.8	59.2.8	59.2.8	06.1.24				

訂正	年月日	内 容	担 当	訂正	年月日	内 容	担 当	お客様用図面
△				△				
△				△				
△				△				

### 端子記号記載図



特定電気用品適合品

電線ストリップの長さ: 7~8mm

適用圧着端子: R5.5-5, R3.5-5

適用電線: 2CT, 2RNCT, VCT

3心, 3.5mm<sup>2</sup>~5.5mm<sup>2</sup>

適用規格: JISC8303 配線用差込接続器

定 格 接地形2P 15A 125V

製 品 名 引掛形複式分岐用コードコネクタボディ

型 番 **3113RT**

6	端子ねじ	6	黄銅 M4.5
5	グリップ	4	軟鋼 亜鉛黒色メッキ、クロメート処理
4	底板	1	ポリアミド樹脂
3	ゴムカバー	1	耐候性ゴム
2	組アダプタ	1	
1	3110D組ボディ	1	引掛形埋込コンセント
部 番	部 品 名	箇 数	摘 要

製 図	検 図	承 認	変更承認	尺 度	1 / 1	第 3 角 法	図 番	客 15750-2
野口	戸田	小池			アメリカン電機株式会社		発 行	59年 2 月 8 日
59.2.8	59.2.8	59.2.8	72.2.20					