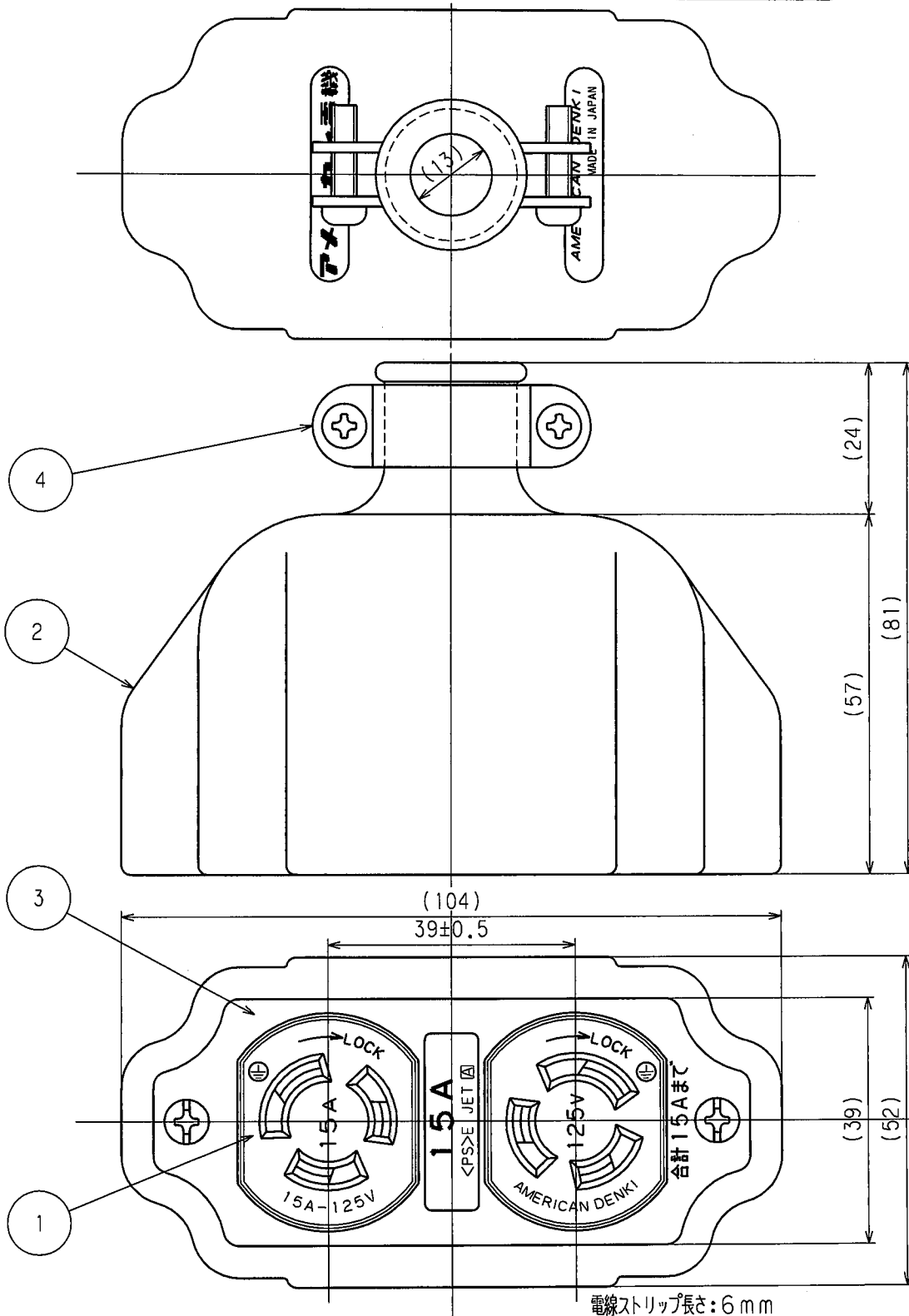


訂正	年月日	内 容	担 当	訂正	年月日	内 容	担 当
△1	02.5.27	表示変更	本	△3	11.2.18	コンセント取付け方向変更	木村
△2	05.3.31	±から+に変更	新井	△4	11.5.25	ねじ頭形状誤記修正	関谷

お客様用図面



電線ストリップ長さ: 6mm
 適用圧着端子: R2-4
 適用電線: 2CT, 2RNTC, VCT, CTF, RNCTF
 VCTF 3心 2mm²
 適用規格: JISC8303 配線用差込接続器

() 寸法: 参考値

特定電気用品適合品

4	グリップ	2	軟鋼 亜鉛黒色メッキ, クロメート処理
3	プレート	1	ポリアミド樹脂
2	ゴムカバー	1	耐候性ゴム
1	3110D-1	1	引掛形複式埋込コンセント
部 番	部 品 名	箇 数	摘 要

定 格 接地形2P 15A 125V

製 品 名 引掛形ダブルコネクタボディ

型 番 **3113R**

製 図	検 図	承 認	変更承認
新井	本	小池	
05.12.19	06.3.2	02.5.27	11.5.26

尺 度 1 / 1 第 3 角 法

アメリカン電機株式会社

図 番	客18150
発 行	02年 5 月 27日