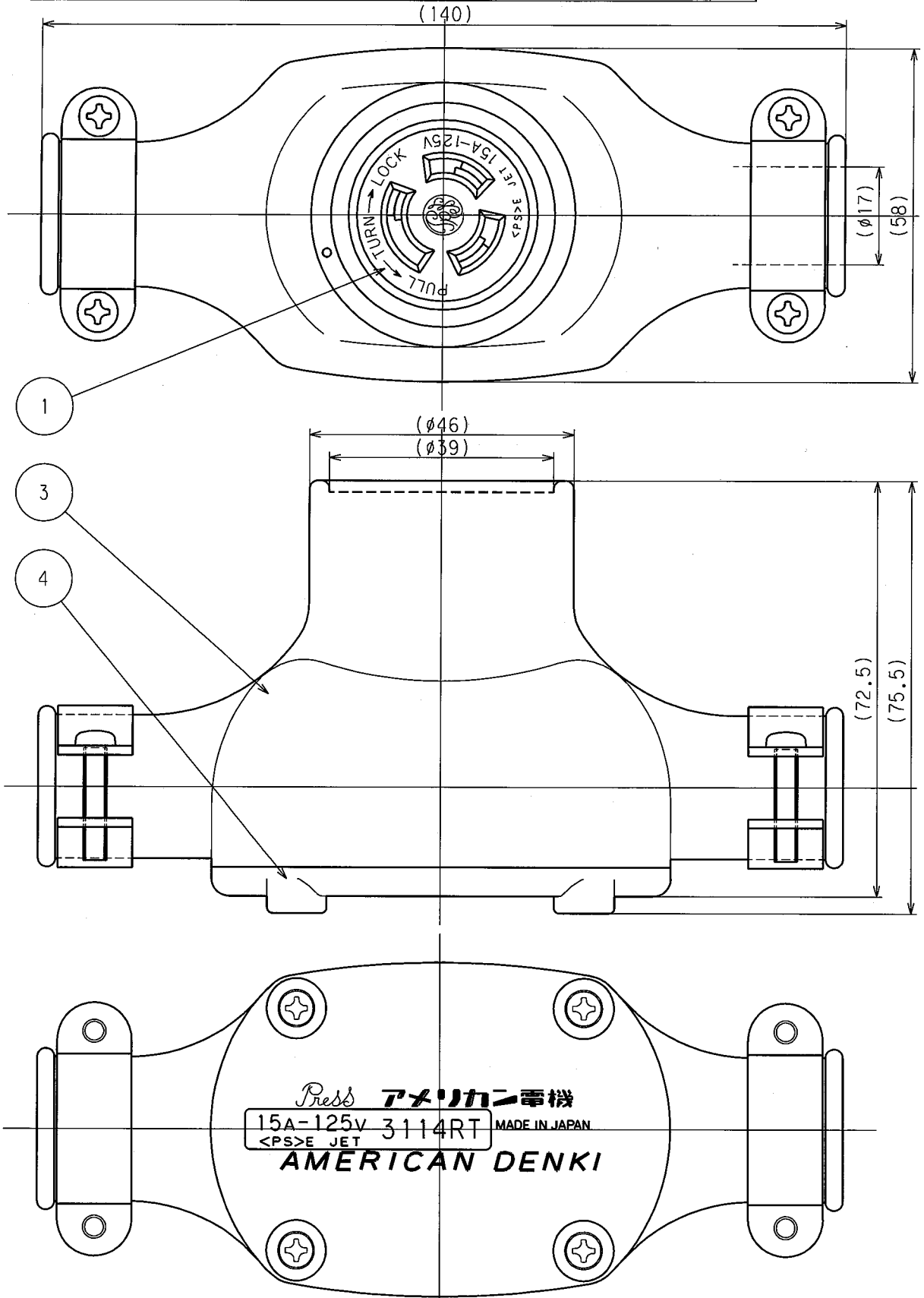


訂正	年月日	内 容	担 当	訂正	年月日	内 容	担 当
△	03.7.16	<PS>表示に変更	本	△			
△	05.11.9	ねじ頭士から+に変更	新井	△			
△				△			

お客様用図面



() 寸法：参考値 ※底板の取付けに方向性はありません。

定格	接地形2P 15A 125V
製品名	引掛形分岐用コードコネクタボディ
型番	3114RT

部 番	部 品 名	箇 数	摘 要
製 図	検 図	承 認	変 更 承 認
野口	戸田	小池	
60・4・20	60・4・20	60・4・20	06・1・24

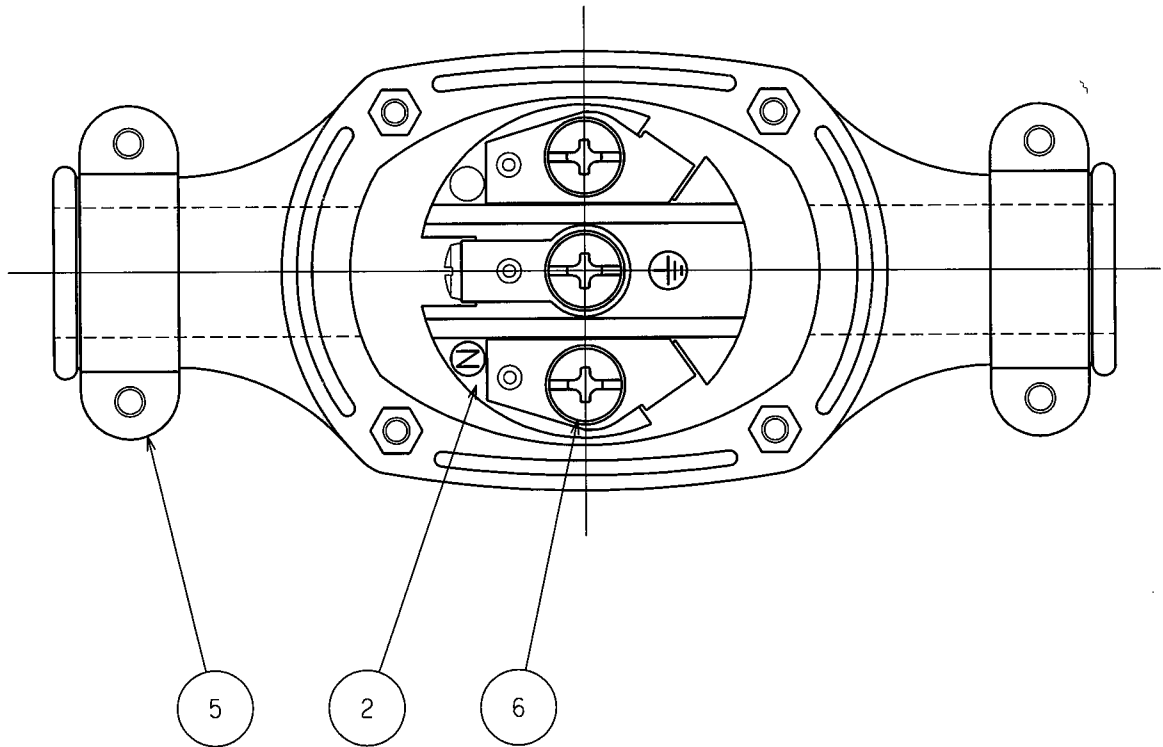
尺度 1/1 第 3 角 法

アメリカン電機株式会社

図 番	客 18200-1
発 行	60年 4 月 20日

訂正	年月日	内 容	担 当	訂正	年月日	内 容	担 当	お客様用図面
△	03.7.16	<PS>表示に変更	本	△				
△				△				
△				△				

端子記号記載図



特定電気用品適合品

電線ストリップの長さ:7~8mm

適用圧着端子:R5.5-5, R3.5-5

適用電線:2CT, 2RNCT, VCT

3心, 3.5mm²~5.5mm²

適用規格:JISC8303 配線用差込接続器

6	端子ねじ	3	黄銅 M4.5
5	グリップ	4	軟鋼 亜鉛黒色メッキ、クロメート処理
4	底板	1	ポリアミド樹脂
3	ゴムカバー	1	耐候性ゴム
2	組アダプタ	1	
1	組ボディ	1	
部番	部 品 名	箇 数	摘 要

定 格 接地形2P 15A 125V

製 品 名 引掛形分岐用コードコネクタボディ

型 番 **3114RT**

製 図	検 図	承 認	変更承認	尺 度	1/1	第 3 角 法	図 番	客 18200-2
野口	戸田	小池			アメリカン電機株式会社		発 行	60年 4 月 20日
60・4・20	60・4・20	60・4・20	72・8・17					