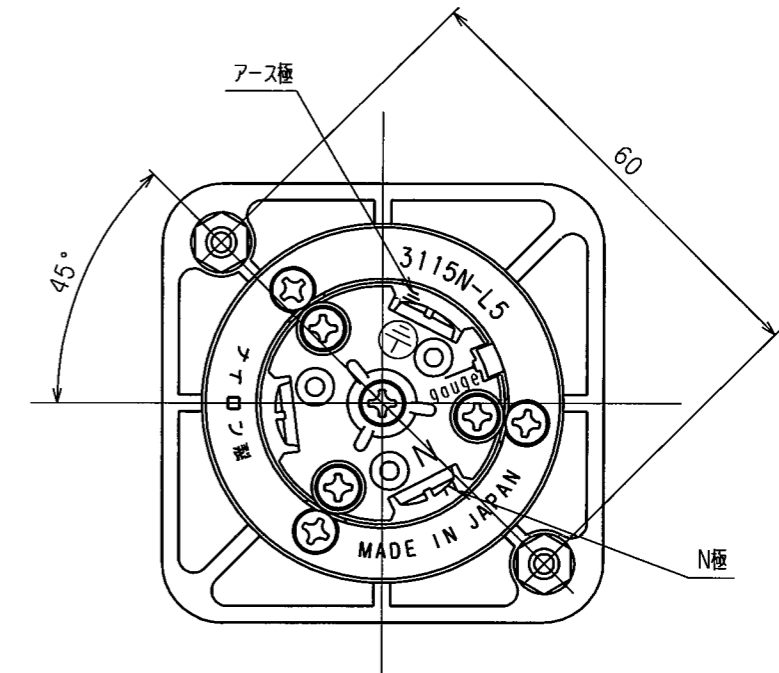
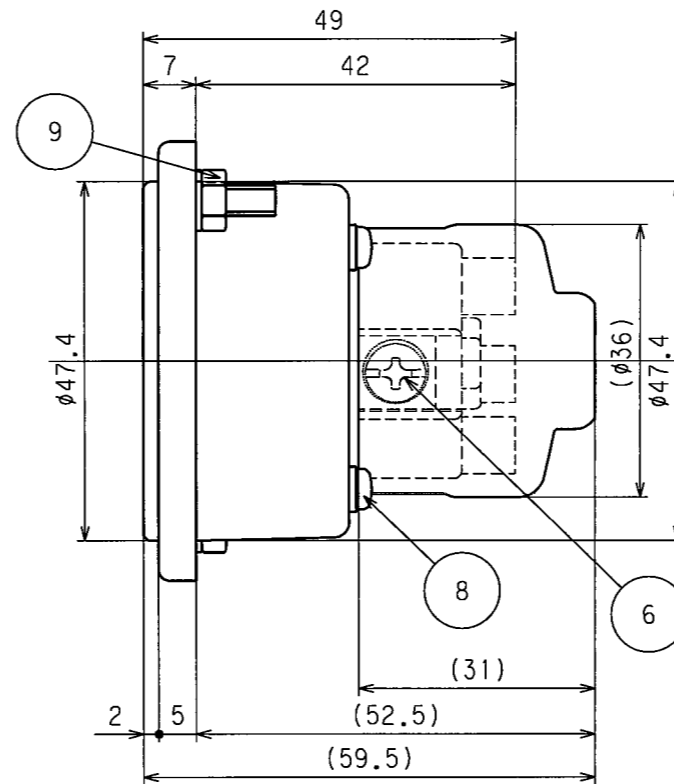
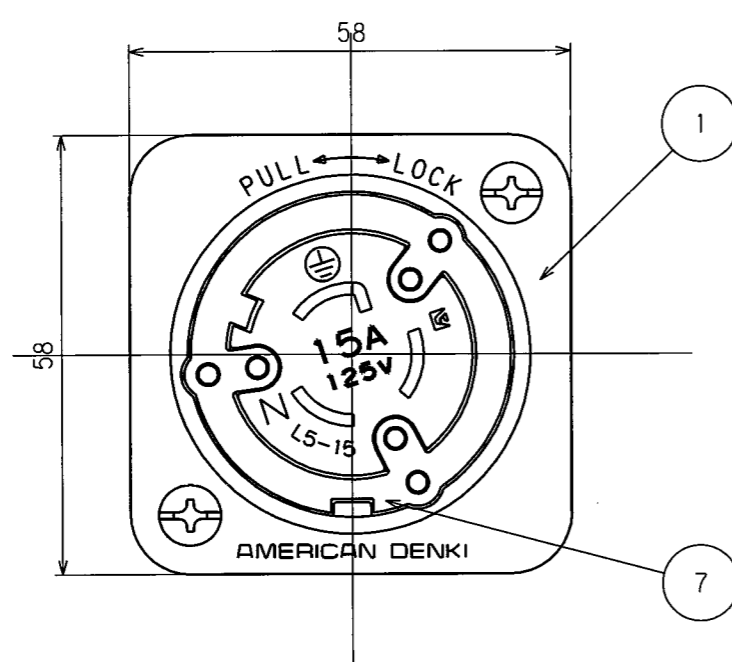


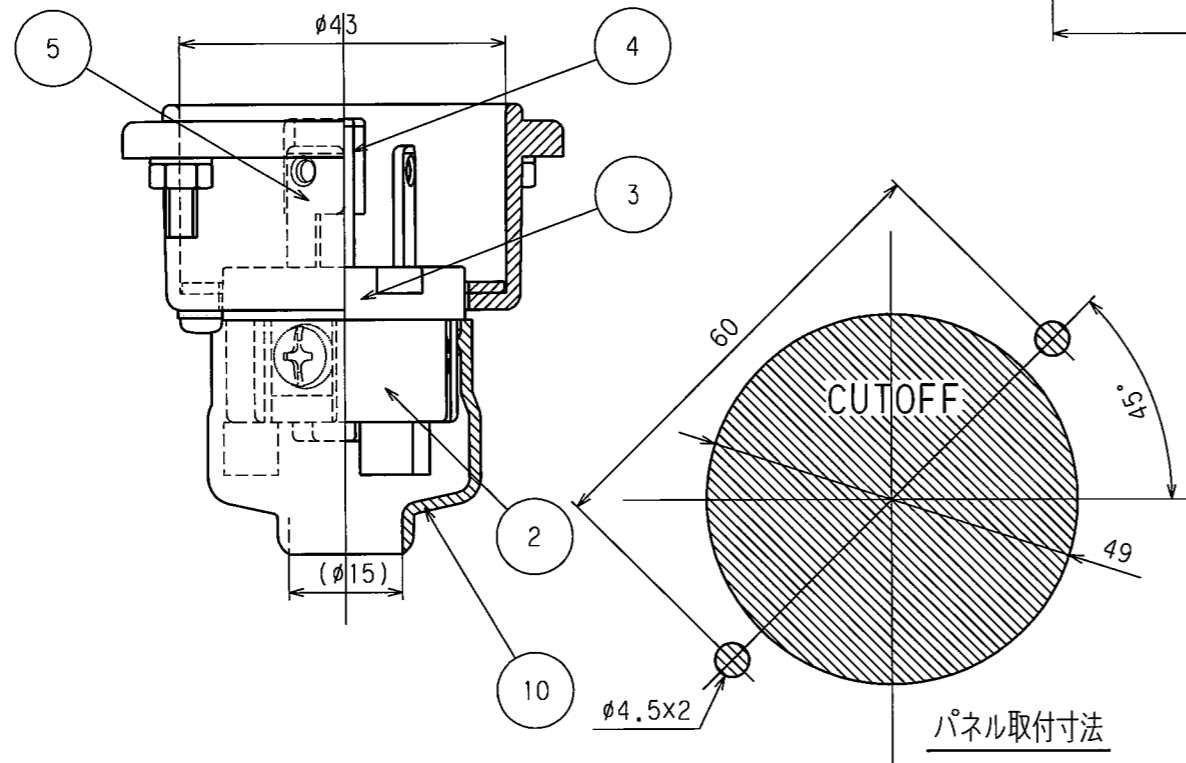
訂正	年月日	内容	担当	訂正	年月日	内容	担当
△	08.1.8	ねじセット仕様変更(六角ナットからフランジナットへ)	本	△	11.5.19	絶縁カバー寸法、形状変更	木村
△	08.2.26	極性表示追加	本	△			
△	10.4.14	表示変更(PSEマーク削除)	木村	△			

お客様用図面

⑨のパネル取付ネジセットは付属品として袋詰めて添付されております。



裏面については⑩の絶縁カバーをはずした状態を表しています。



パネル取付寸法

10	絶縁カバー	1	軟質塩化ビニル樹脂
9	パネル取付ネジセット	2	黄銅 丸皿ねじM4×15 ニッケルメッキ 軟鋼 フランジナットM4 三価ホワイト (添付品)
8	取付板止めねじ	3	軟鋼 M3 亜鉛メッキクロメート処理
7	取付板	1	黄銅 ニッケルメッキ
6	端子ねじ	3	黄銅 M4
5	刃	2	黄銅
4	アース刃	1	黄銅 ニッケルメッキ
3	インレット部ボディB	1	ナイロン製
2	インレット部ボディA	1	ナイロン製
1	ケース	1	ナイロン製

電線接続方式：一圧着端子式、引締式、巻締式
 適用圧着端子：-R2-4
 適用電線：-1V, φ1.6, φ2 2mm²
 適用規格：JISC8303 配線用差込接続器

定格	NEMA規格 接地形2P 15A 125V
製品名	引掛形フランジインレット
型番	3115N-L5

製図	検図	承認	変更承認	尺度	1/1	第3角法	図番	客57350
本	松川	松川			アメリカン電機株式会社		発行	05年3月7日
04.5.25	05.3.7	05.3.7	11.6.2					