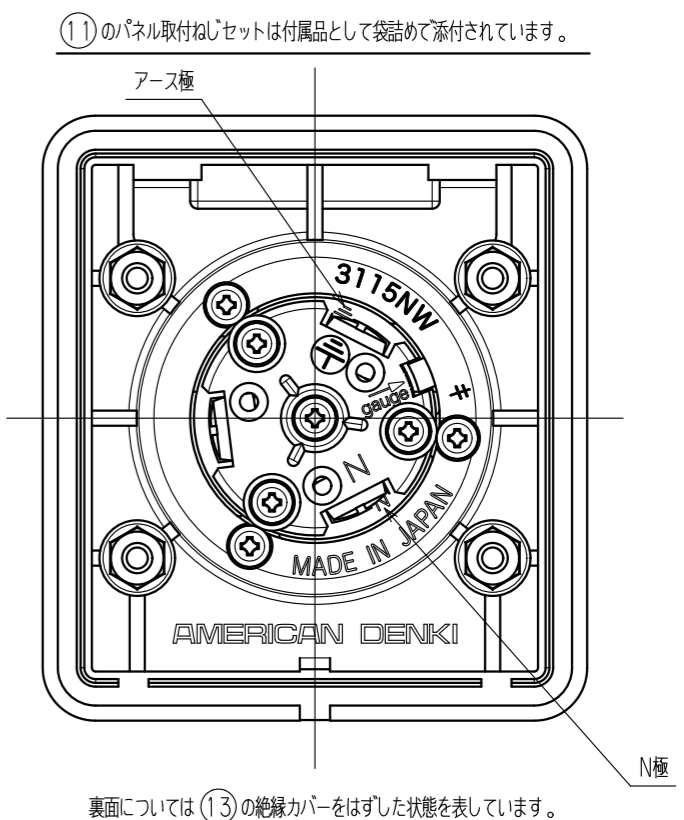
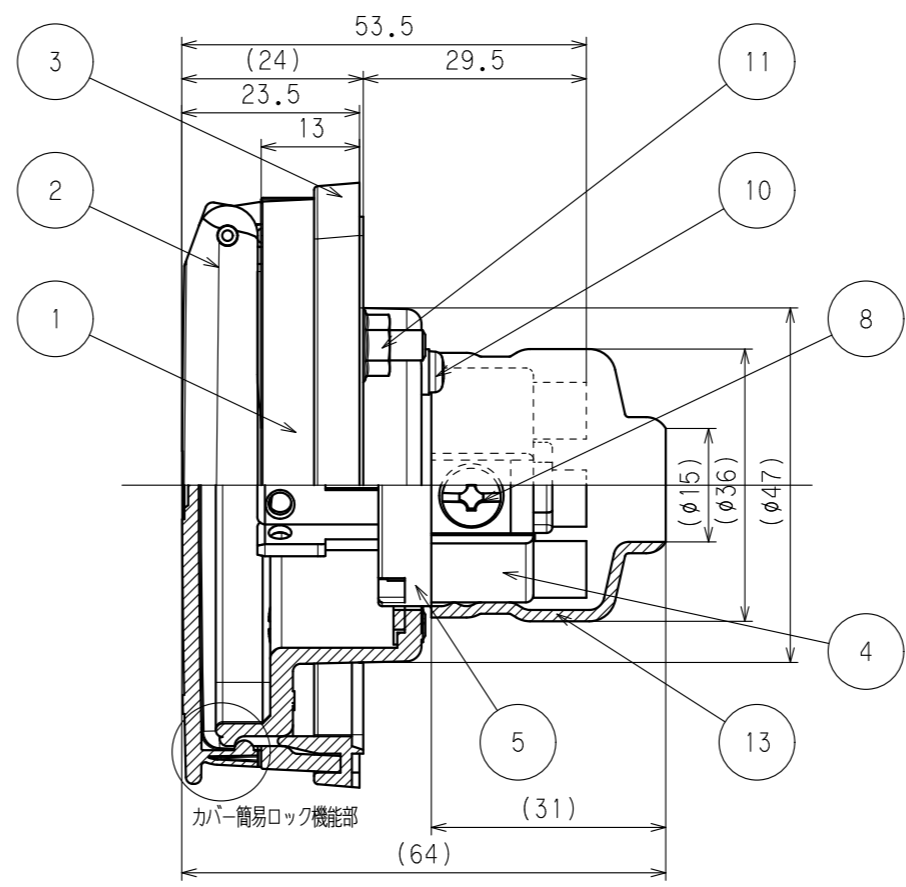
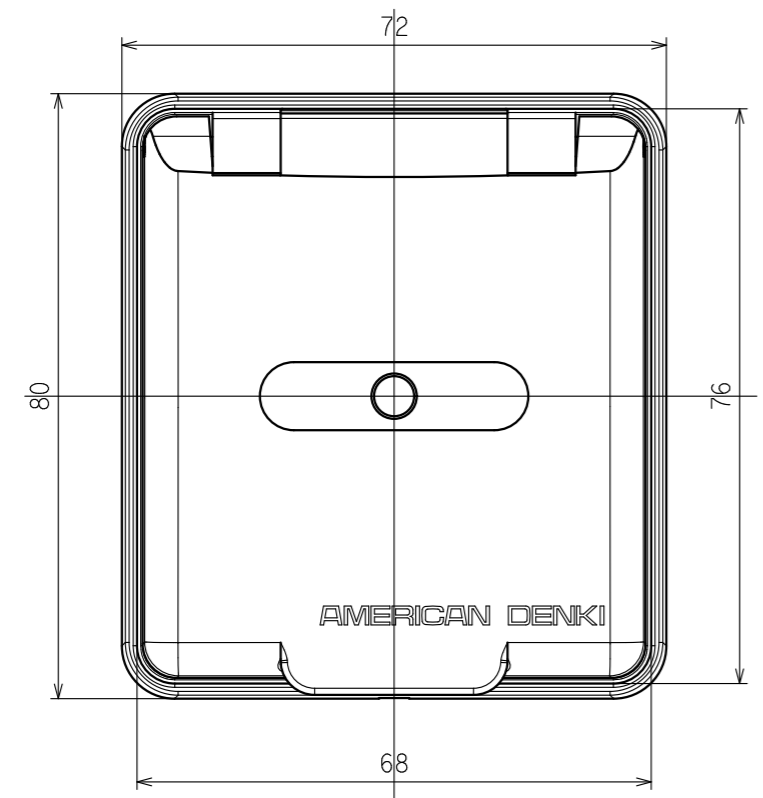


訂正	年月日	内 容	担 当	訂正	年月日	内 容	担 当
△	*03.3.18	表示変更及び取付ねじ変更	本	△	*08.2.25	極性表示(N)追加	本
△	*03.6.5	型番・ロット番号レーザー印刷に変更	新井	△	*11.5.19	絶縁カバー寸法、形状変更	木村
△	*04.3.22	極性表示変更	本	△	*14.7.3	*+表示追加	木村
△	*08.1.8	ねじセット仕様変更 六角ナットM4をフランジナットM4に変更	本	△	*22.5.9	カバー形状変更	吉野

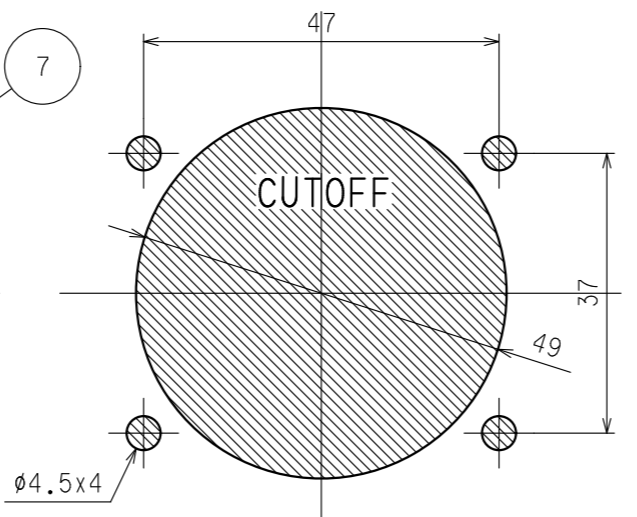
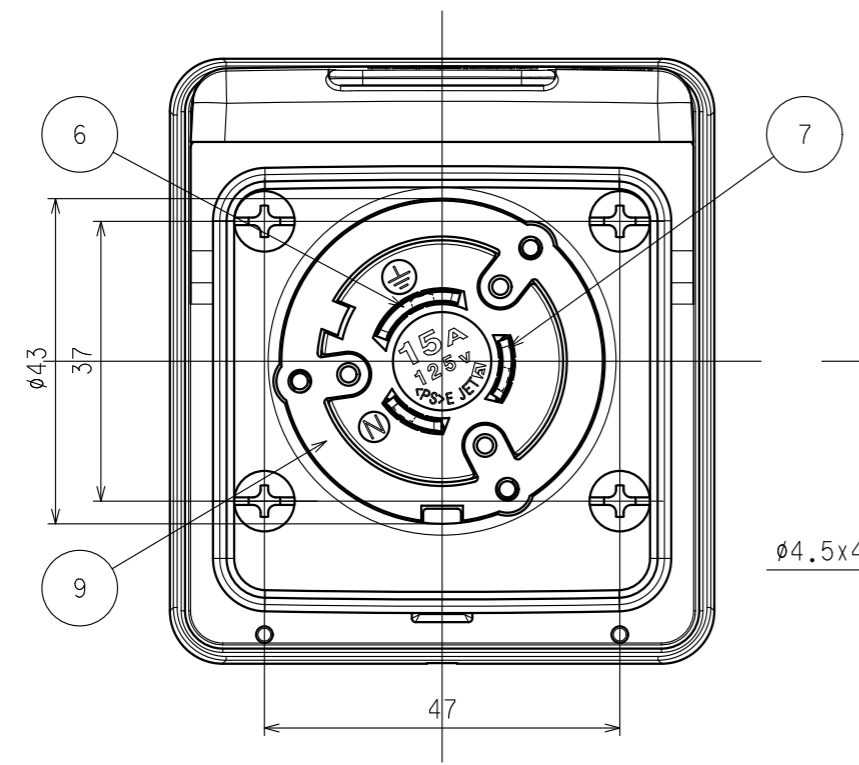
お客様用図面



カバー簡易ロック機能部図 2/1

カバー90°半開状態図 (この位置での静止は出来ません。)

パネル取付寸法



( ) 寸法：参考値

13	絶縁カバー	1	ポリ塩化ビニル樹脂
12	PLCラベル	1	(添付品)
11	パネル取付ねじセット	4	黄銅 丸皿ねじM4X20 ニッケルメッキ (添付品)
		4	軟鋼 フランジナットM4 三価ホウ素 (添付品)
10	取付板止めねじ	3	軟鋼 M3 亜鉛メッキ、クロメート処理
9	取付板	1	黄銅 ニッケルメッキ
8	端子ねじ	3	黄銅 M4
7	刃	2	黄銅
6	アース刃	1	黄銅 ニッケルメッキ
5	インレット部ボディB	1	ポリアミド樹脂
4	インレット部ボディA	1	ポリアミド樹脂
3	パッキング	1	ポリ塩化ビニル樹脂
2	カバー	1	ポリアミド樹脂
1	ベース	1	ポリアミド樹脂

特定電気用品適合品  
 電線接続方式：圧着端子式、引締式  
 適用圧着端子：R2-4  
 適用電線：1V, φ1.6, φ2 2mm<sup>2</sup>  
 適用規格：JISC8303 配線用差込接続器

定格 接地形2P 15A 125V

製品名 引掛形防水フランジインレット

型番 3115NW

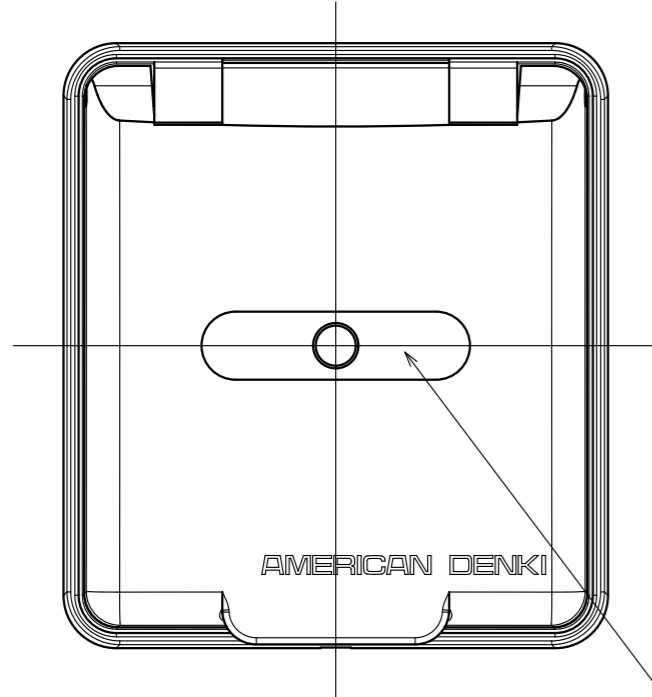
製図	検図	承認	変更承認	尺度	1/1	原紙	A3	第3角法	図番	客35250-1
関谷	松川	小池							発行	'99年 12月 6日
'99.12.6	'99.12.6	'99.12.6	'22.05.13					アメリカン電機株式会社		

訂正	年月日	内容	担当	訂正	年月日	内容	担当
△	'11.5.19	絶縁カバー寸法、形状変更	木村	△			
△	'22.5.9	カバー形状変更	吉野	△			
△				△			

お客様用図面

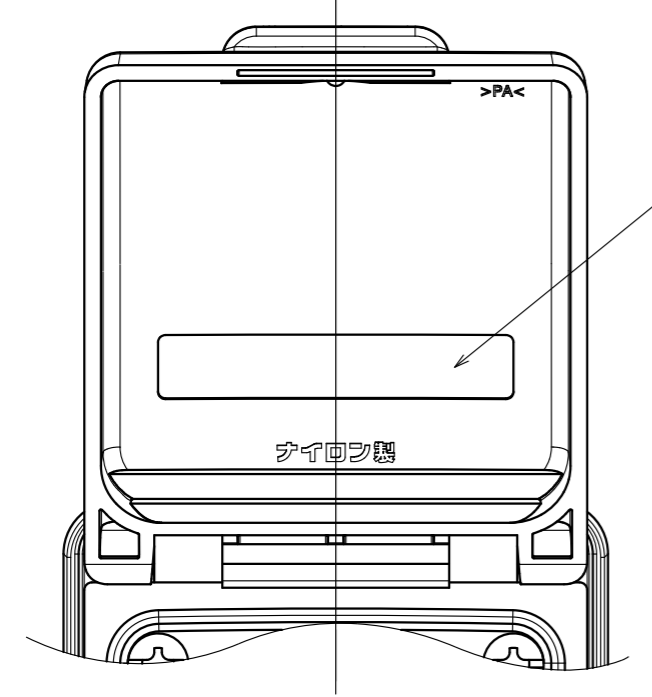
PLCラベルの貼付位置

カバー全閉状態表面図



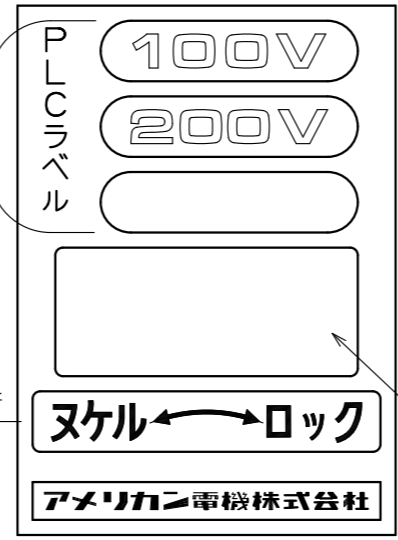
電圧表示ラベル貼付箇所

カバー全開状態裏面図



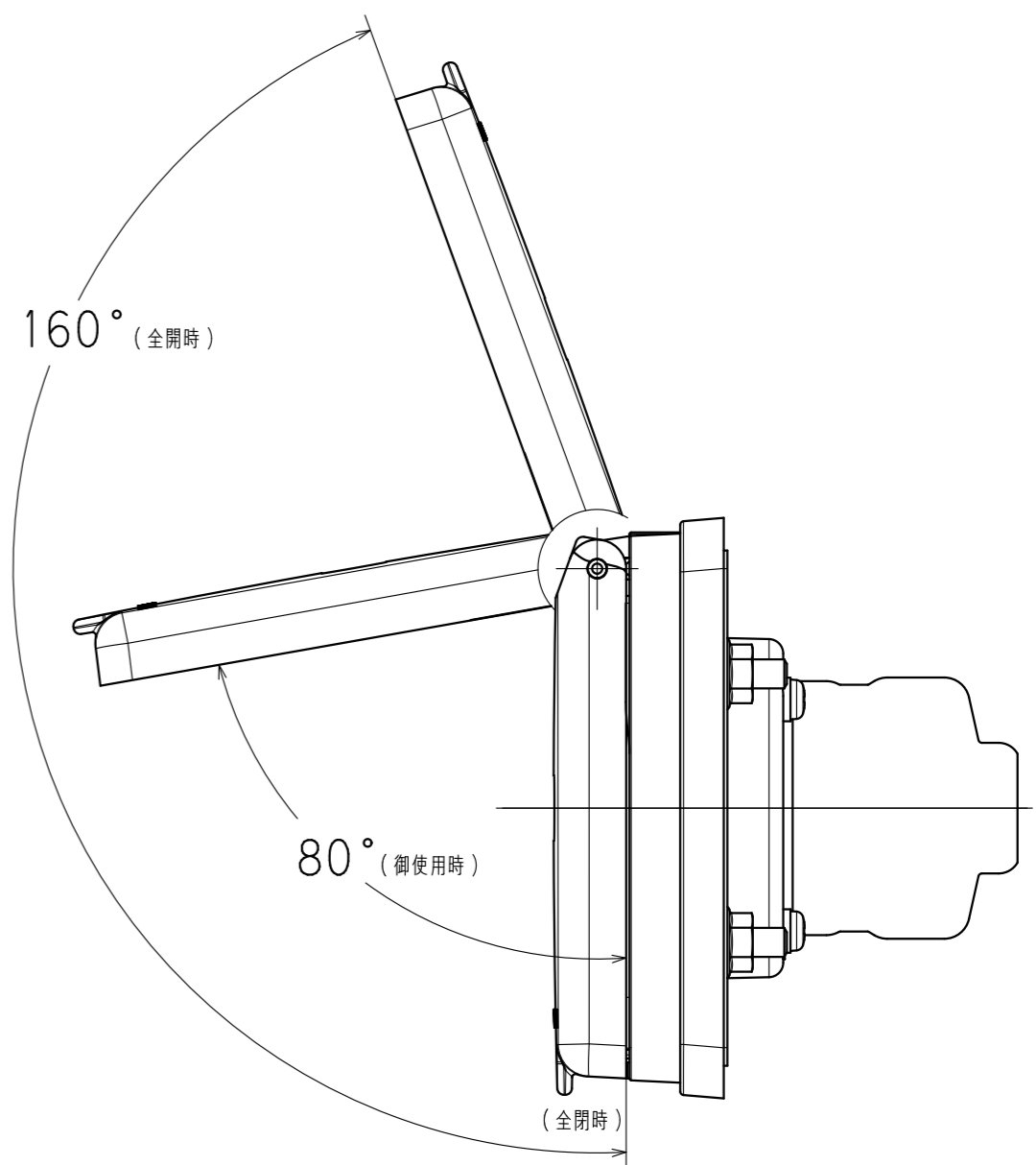
ヌケル←ロック表示ラベル貼付箇所

⑫ PLCラベル  
(状況に応じて御使用下さい。)



任意表示ラベル  
適当な位置に貼付けて御使用下さい。

カバー開閉状態図



カバーは全閉時及び80°、160°の位置での静止が出来ます。

定格	接地形2P 15A 125V
製品名	引掛形防水フランジインレット
型番	<b>3115NW</b>

( ) 寸法：参考値

製図	検図	承認	変更承認	尺度	1/1	原紙	A3	第3角法	図番	客35250-2
関谷 恭	松川	小池							発行	'99年 12月 6日
'99.12.6	'99.12.6	'99.12.6	'22.05.12							