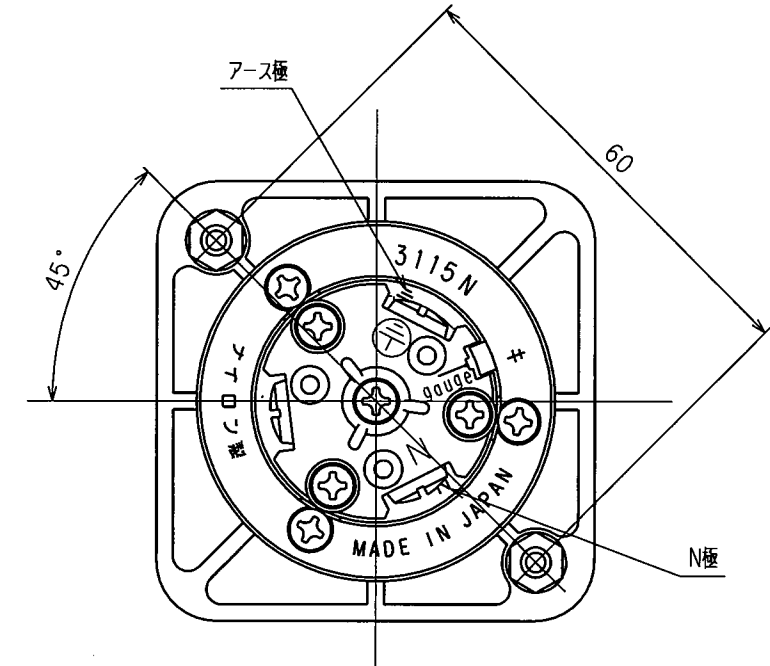
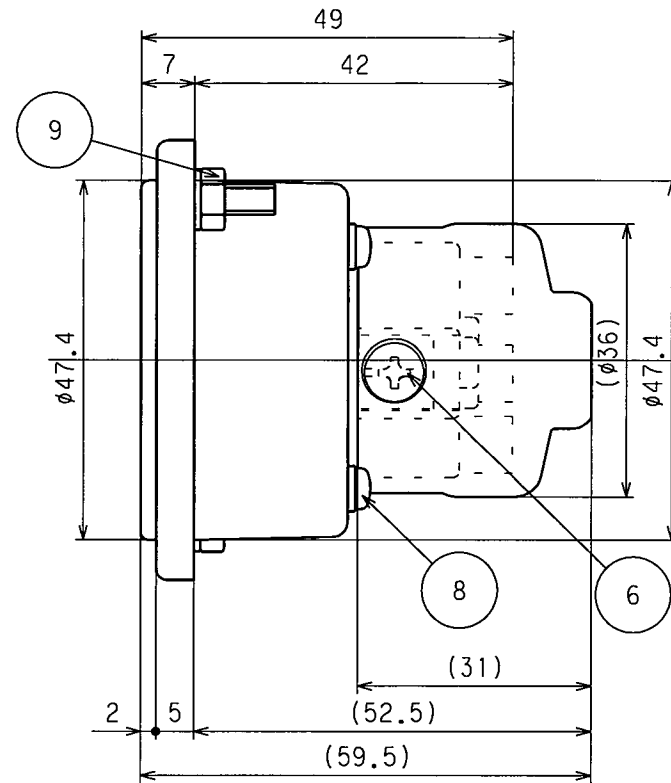
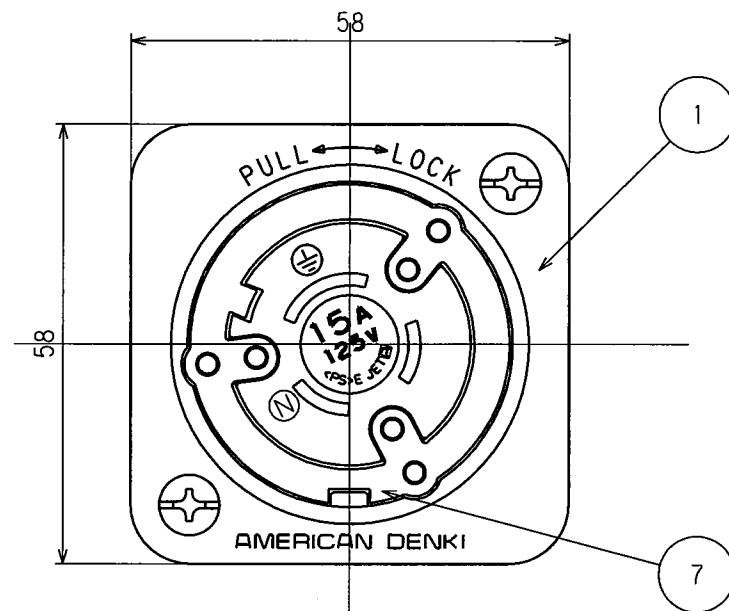


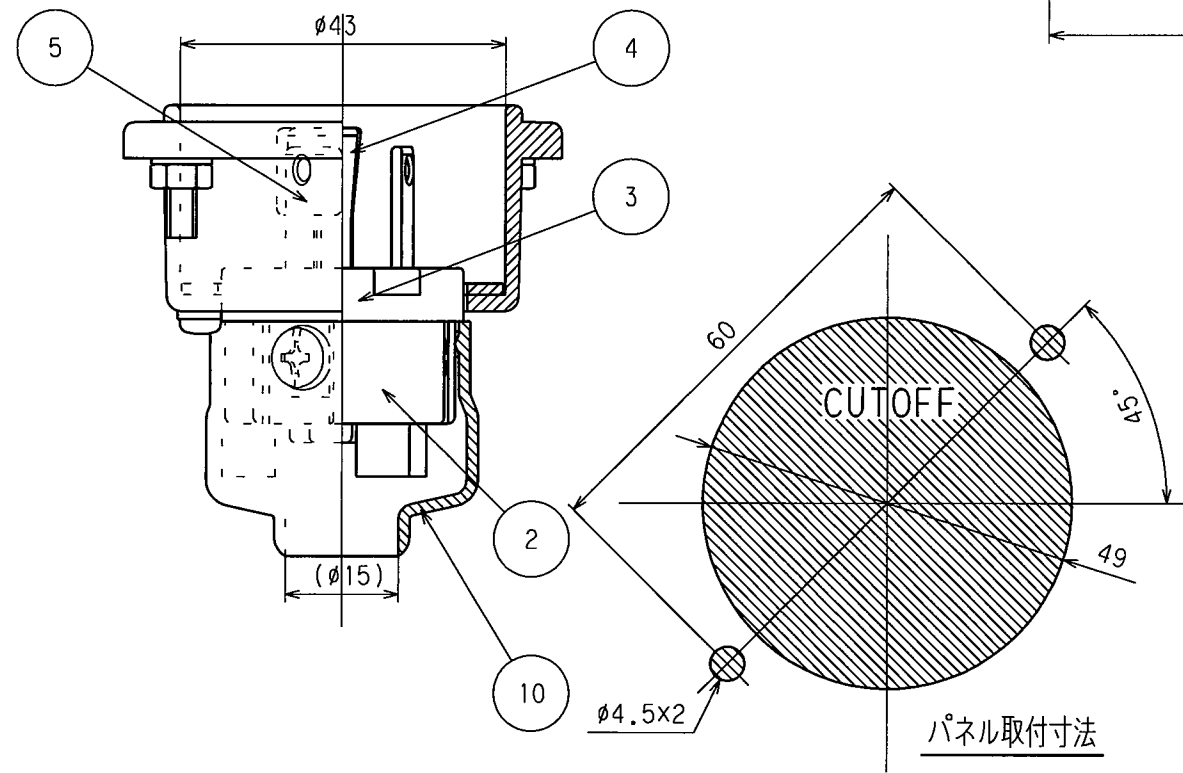
訂正	年月日	内容	担当	訂正	年月日	内容	担当
△	03.3.19	表示変更及び取付ねじ変更	本	△	08.2.26	極性表示追加	
△	03.6.5	型番・ロット番号レーザー印刷に変更	新井	△	11.5.19	絶縁カバー寸法、形状変更	木村
△	04.3.22	極性表示変更	本	△	14.7.3	"キ"表示追加	木村
△	08.1.8	ねじセット仕様変更(六角ナットからフランジナットへ)	本	△			

お客様用図面

⑨のパネル取付ネジセットは付属品として袋詰めて添付されております。



裏面については⑩の絶縁カバーをはずした状態を表しています。



部番	部品名	箇数	摘要
10	絶縁カバー	1	軟質塩化ビニル樹脂
9	パネル取付ネジセット	2	黄銅 丸皿ねじM4X15 ニッケルメッキ 軟銅 フランジナットM4 三価ホワイト (添付品)
8	取付板止めねじ	3	軟銅 M3 亜鉛メッキクロメート処理
7	取付板	1	黄銅 ニッケルメッキ
6	端子ねじ	3	黄銅 M4
5	刃	2	黄銅
4	アース刃	1	黄銅 ニッケルメッキ
3	インレット部ボディB	1	ポリアミド樹脂
2	インレット部ボディA	1	ポリアミド樹脂
1	ケース	1	ポリアミド樹脂

特定電気用品適合品
電線接続方式: 一圧着端子式、引締式、巻締式
適用圧着端子: R2-4
適用電線: 1V, φ1.6, φ2 2mm²
適用規格: JISC8303 配線用差込接続器

定格 接地形2P 15A 125V

製品名 引掛形フランジインレット

型番 3115N

製図	検図	承認	変更承認	尺度
関谷恭	松川	小池	松川	1/1
99.12.6	99.12.6	99.12.6	14.7.10	

アメリカン電機株式会社

第3角法

図番 客34950

発行 99年12月6日