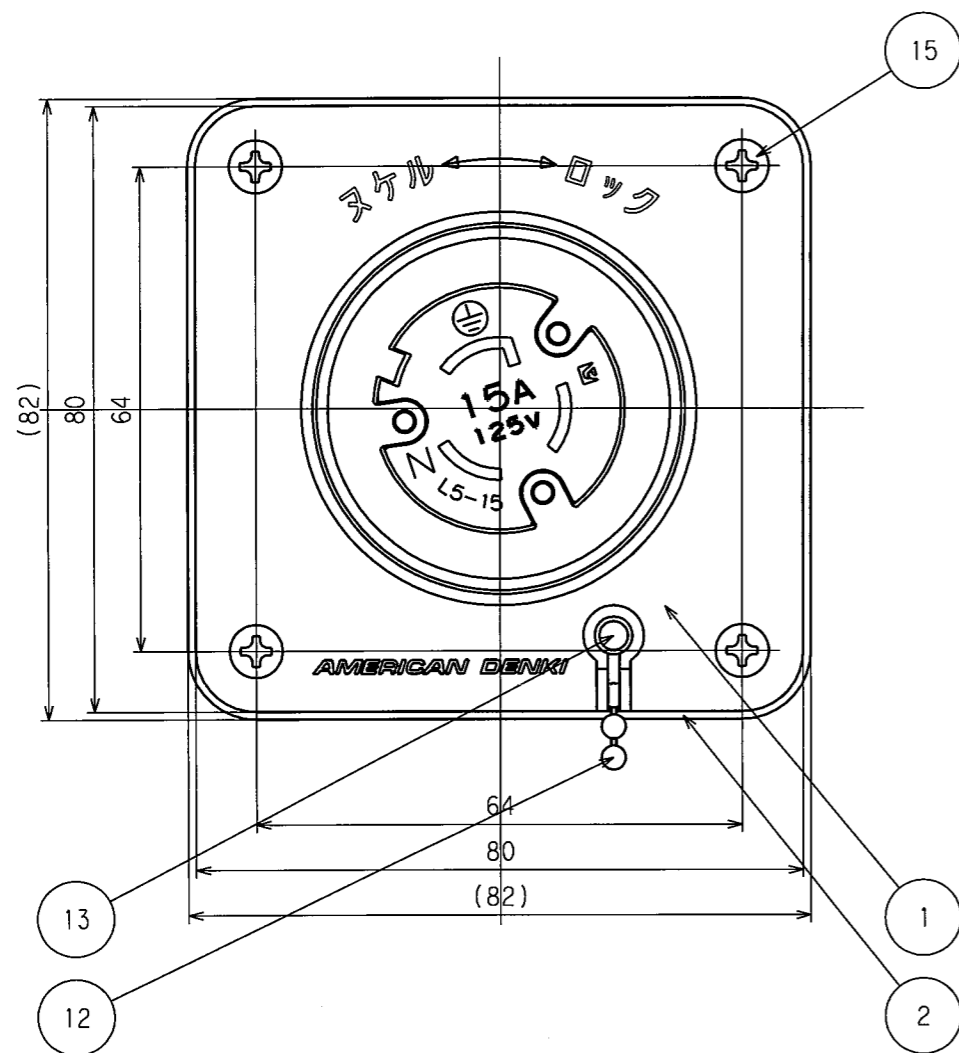
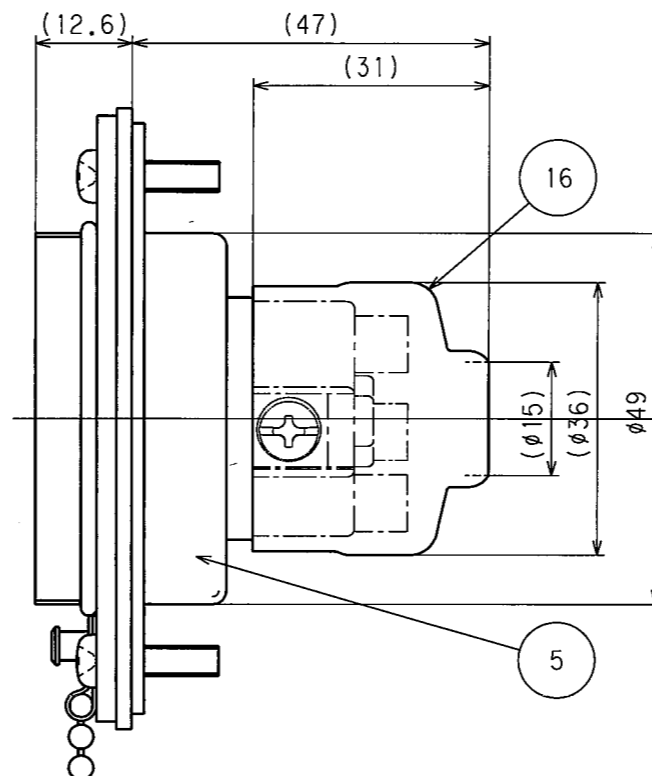
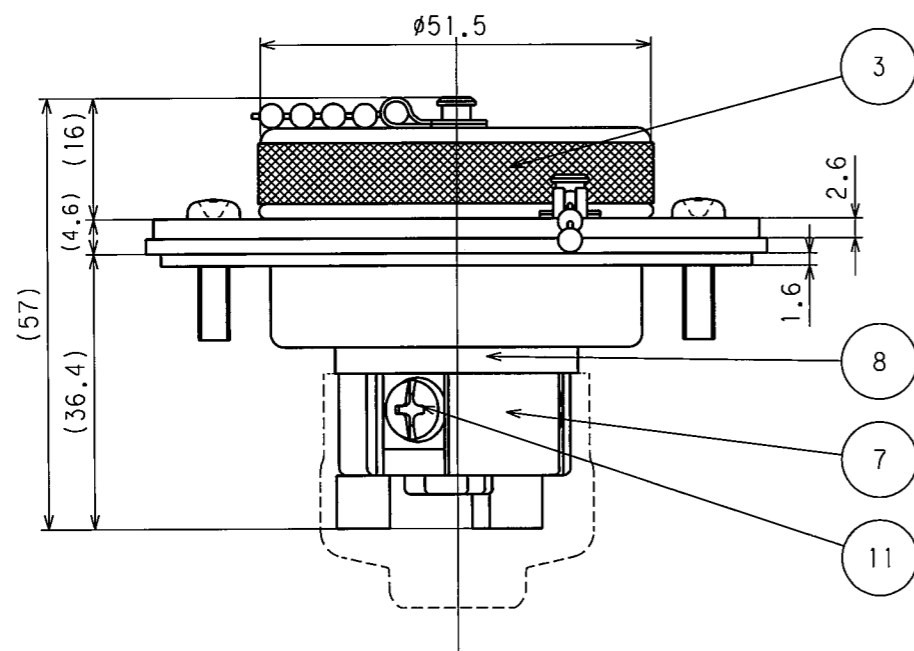


訂正年月日	内容	担当	訂正年月日	内容	担当
05.5.10	略称表示追加	本			
*10.4.14	表示変更 (PSEマーク削除)	木村			
*11.5.19	絶縁カバー寸法、形状変更	木村			

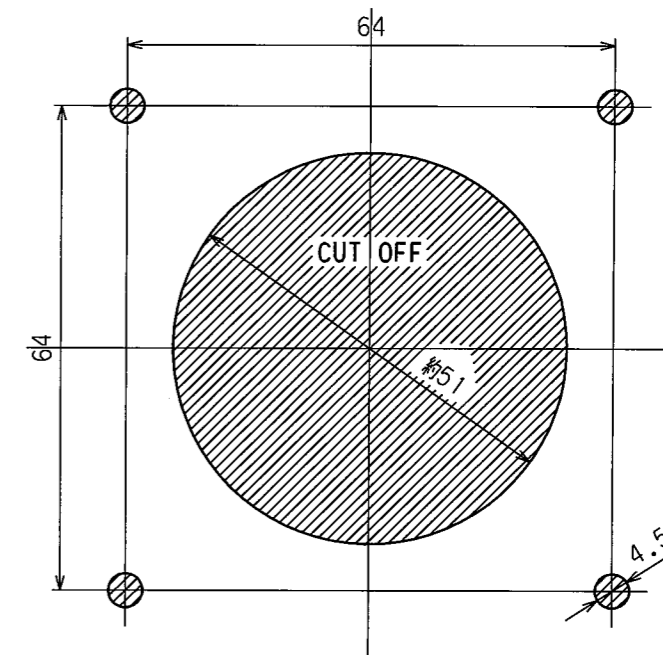
お客様用図面



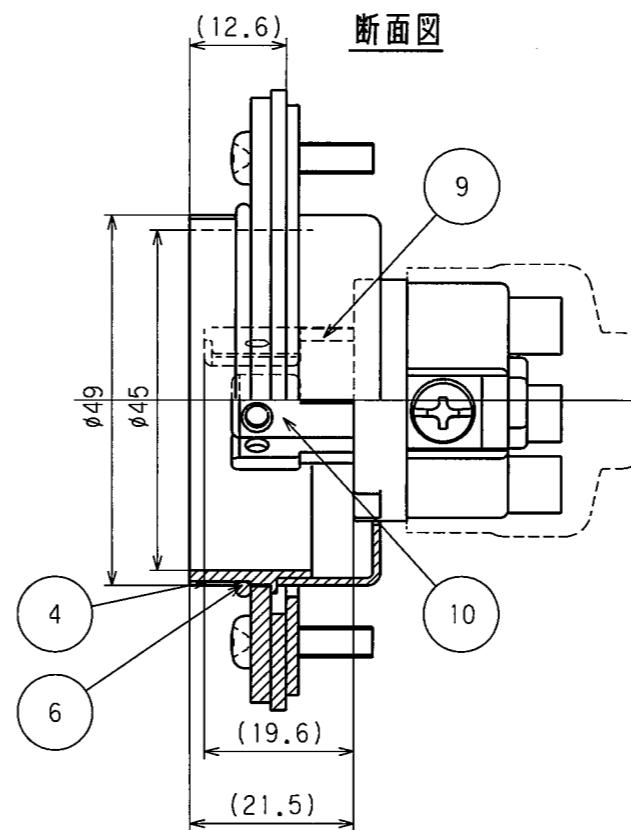
平蓋装着図



パネル取付寸法



断面図



注：⑬絶縁カバーは点線にて表示しています。

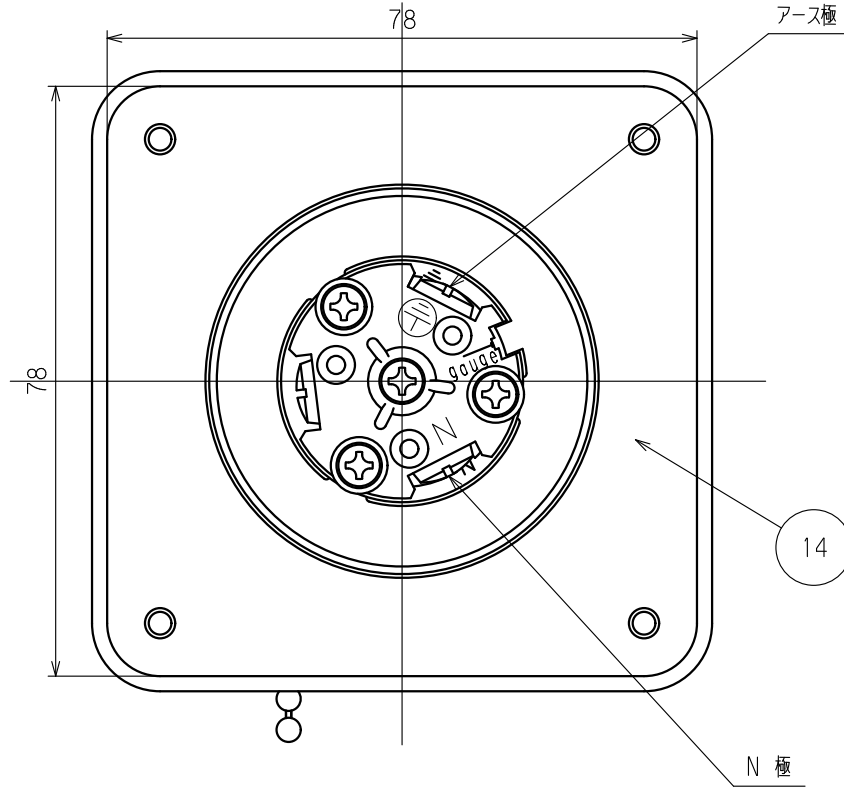
定格	NEMA規格 接地形2P 15A 125V
製品名	引掛形防水フランジインレット (防噴流形)
型番	<b>3115WJ-L5</b>

製図	検図	承認	変更承認	尺度	1/1	第3角法	図番	客57450-1
本	松川	松川			アメリカン電機株式会社		発行	05年 3月 7日
05.2.24	05.3.7	05.3.7	01.6.2					

訂正	年月日	内 容	担 当	訂正	年月日	内 容	担 当
△	'08.2.26	極性表示追加	本	△			
△	'10.4.16	ケース、梨地仕上げ削除	木村	△			
△	'23.7.5	材質表記見直し	吉野	△			

お客様用図面

裏面図 ※ ⑬ 絶縁カバーは、はずしています。



16	絶縁カバー	1	軟質塩化ビニル樹脂	黒 色
15	プレートねじ	4	ステンレス	M4
14	取付用当板	1	黄 銅	ニッケルメッキ
13	カシメ金具	2	黄 銅	ニッケルメッキ
12	組ボールチェーン	1	ステンレス	
11	端子ねじ	3	黄 銅	M4
10	刃	2	黄 銅	
9	アース刃	1	黄 銅	ニッケルメッキ
8	ボディB	1	ポリアミド樹脂	
7	ボディA	1	ポリアミド樹脂	
6	Oリング	1	ゴ ム	
5	ケース	1	黄 銅	ニッケルメッキ
4	ねじリング	1	黄 銅	ニッケルメッキ
3	平 蓋	1	黄 銅	ニッケルメッキ、梨地仕上
2	ゴムパッキング	1	ゴ ム	
1	プレート	1	黄 銅	ニッケルメッキ、梨地仕上

電線接続方式：圧着端子式、引締式  
 適用圧着端子：R2-4  
 適用電線：1V,  $\phi 1.6$ ,  $\phi 2$  2mm<sup>2</sup>  
 適用規格：JISC8303 配線用差込接続器

定 格 NEMA規格 接地形2P 15A 125V  
 製 品 名 引掛形防水フランジインレット（防噴流形）

型 番 **3115WJ-L5**

部 番	部 品 名	箇 数	摘 要	尺 度	1/1	原 紙	A4	第 3 角 法	図 番	客 57450-2
製 図	検 図	承 認	変 更 承 認							
本	松川	松川							発 行	'05年 3 月 7 日
'05.2.24	'05.3.7	'05.3.7	'23.07.31							