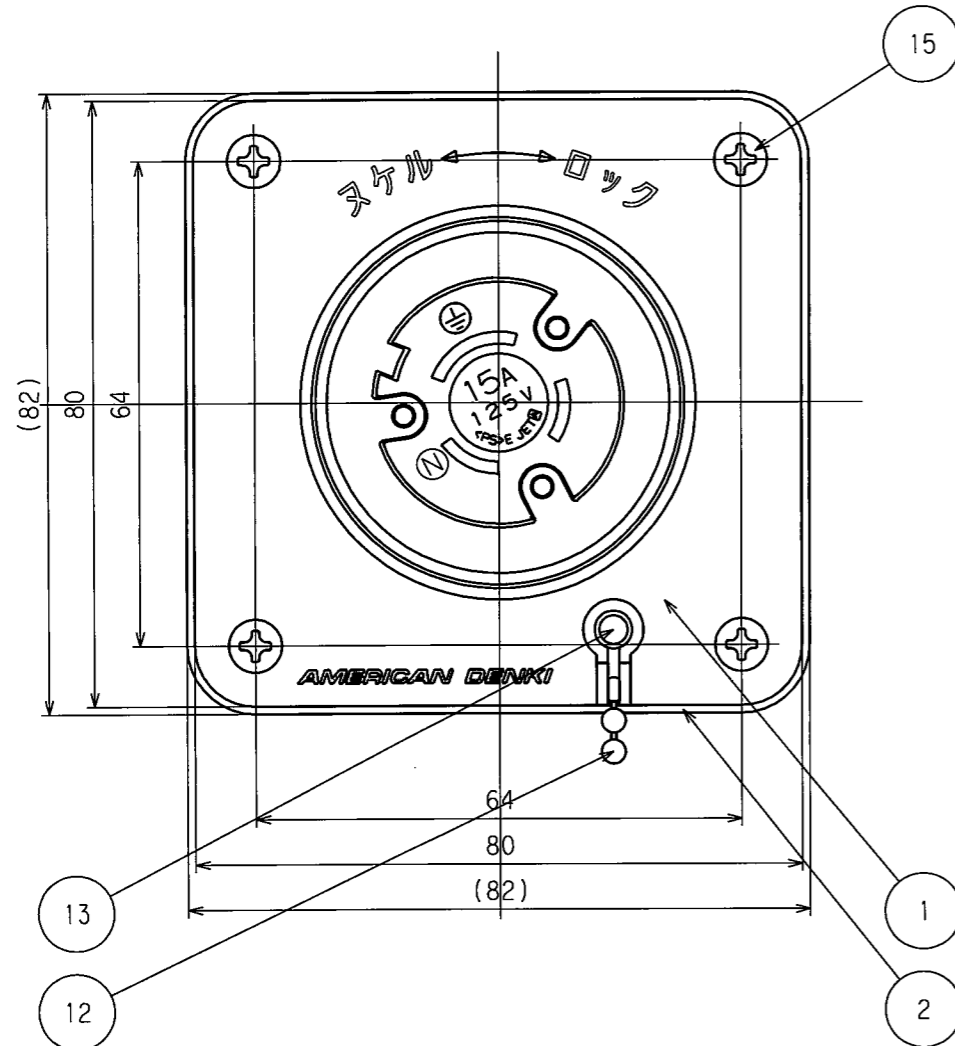
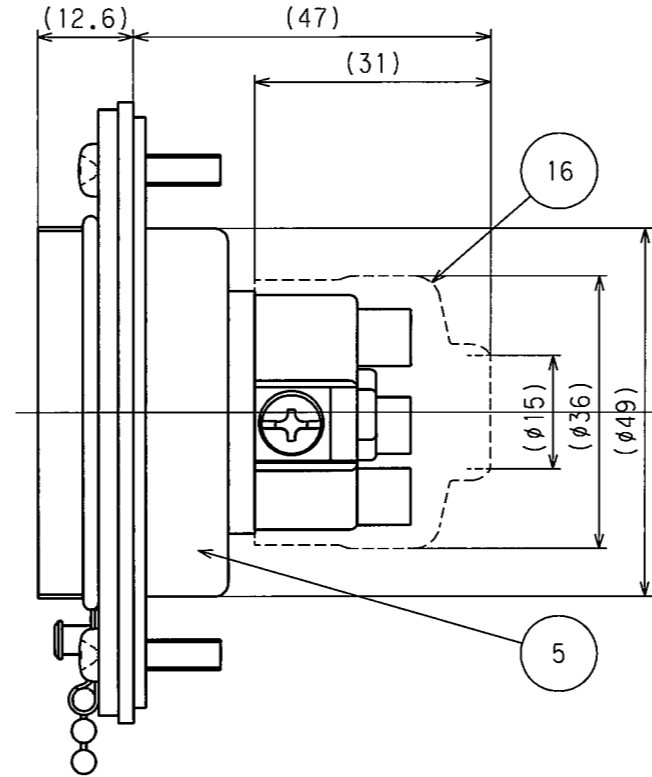
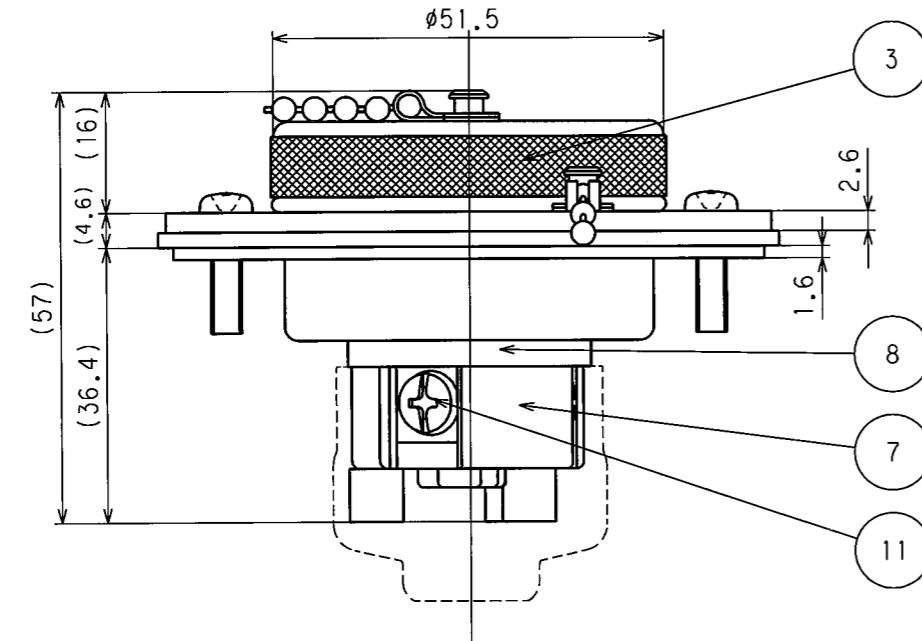


訂正	年月日	内容	担当	訂正	年月日	内容	担当
△	03.3.26	認可番号から<PS>表示に変更	本	△			
△	05.5.10	略称表示追加	本	△			
△	11.5.19	絶縁カバー寸法、形状変更	木村	△			

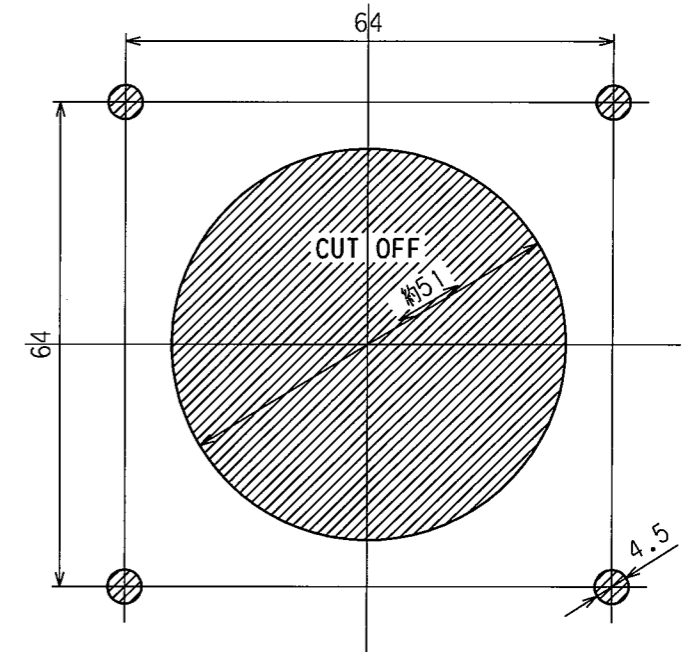
お客様用図面



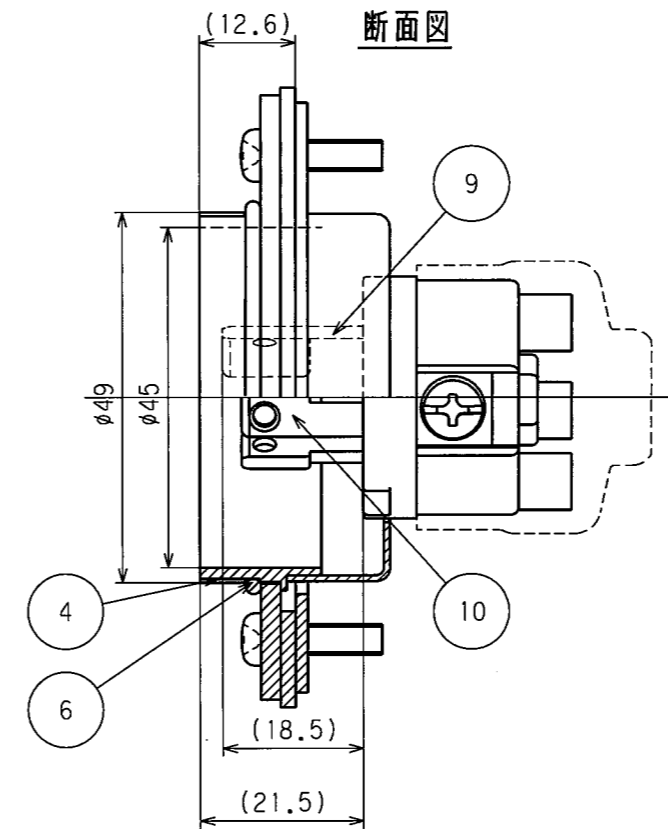
平蓋装着図



パネル取付寸法



断面図



注：⑬絶縁カバーは点線にて表示しています。

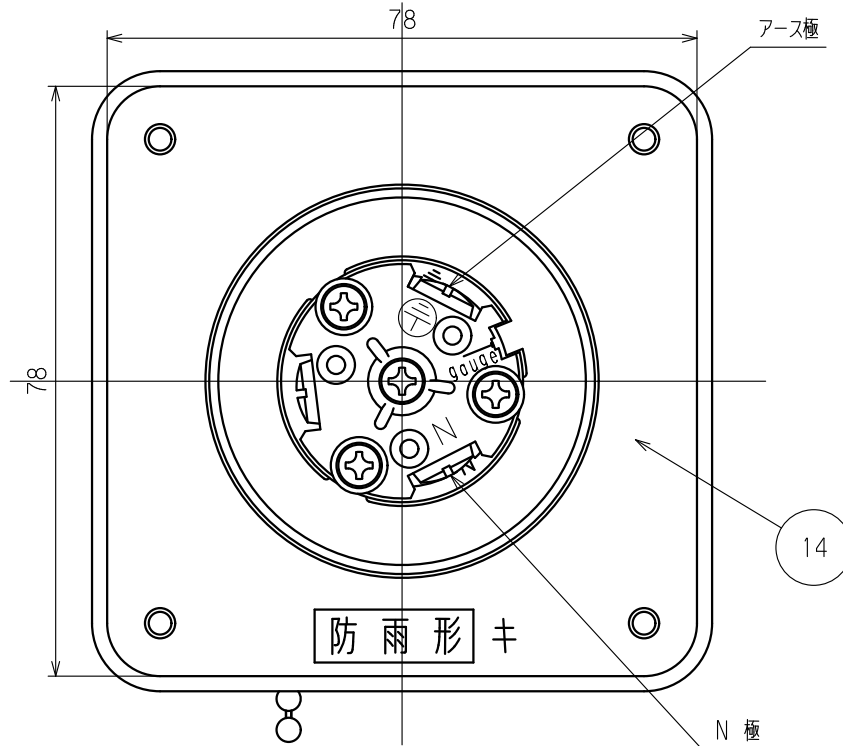
定格	接地形2P 15A 125V
製品名	引掛形防水フランジインレット(防噴流形)
型番	3115WJ

製図	検図	承認	変更承認	尺度	第3角法	図番	客44200-1
関谷 本	本	小池	松川	1/10	アメリカン電機株式会社	発行	01年2月23日
11.1.28	11.1.28	11.1.28	11.6.2				

訂正	年月日	内 容	担 当	訂正	年月日	内 容	担 当
△	'04.3.22	極性表示変更	本	△	'14.9.3	“防雨形”と“キ”表示追加	木村
△	'08.2.5	極性表示追加	木村	△	'23.7.5	材質表記見直し	吉野
△	'10.4.16	ケース、梨地仕上げ削除	木村	△			

お客様用図面

裏面図 ※ ⑬ 絶縁カバーは、はずしています。



16	絶縁カバー	1	軟質塩化ビニル樹脂	黒色
15	プレートねじ	4	ステンレス	M4
14	取付用当板	1	黄銅	ニッケルメッキ
13	カシメ金具	2	黄銅	ニッケルメッキ
12	組ボールチェーン	1	ステンレス	
11	端子ねじ	3	黄銅	M4
10	刃	2	黄銅	
9	アース刃	1	黄銅	ニッケルメッキ
8	ボディB	1	ポリアミド樹脂	
7	ボディA	1	ポリアミド樹脂	
6	Oリング	1	ゴム	
5	ケース	1	黄銅	ニッケルメッキ
4	ねじリング	1	黄銅	ニッケルメッキ
3	平蓋	1	黄銅	ニッケルメッキ、梨地仕上
2	ゴムパッキング	1	ゴム	
1	プレート	1	黄銅	ニッケルメッキ、梨地仕上

特定電気用品適合品
 電線接続方式：圧着端子式、引締式
 適用圧着端子：R2-4
 適用電線：1V, $\phi 1.6$, $\phi 2$ 2mm²
 適用規格：JISC8303 配線用差込接続器

定格	接地形2P 15A 125V
製品名	引掛形防水フランジインレット(防噴流形)
型番	3115WJ

製 図	検 図	承 認	変 更 承 認	尺 度	1/1	原 紙	A4	第 3 角 法	図 番	客 4 4 2 0 0 - 2
関谷 恭	本	小池						発行	'01年 2 月 23 日	
'99.1.28	'99.1.28	'99.1.28	'23.07.31							