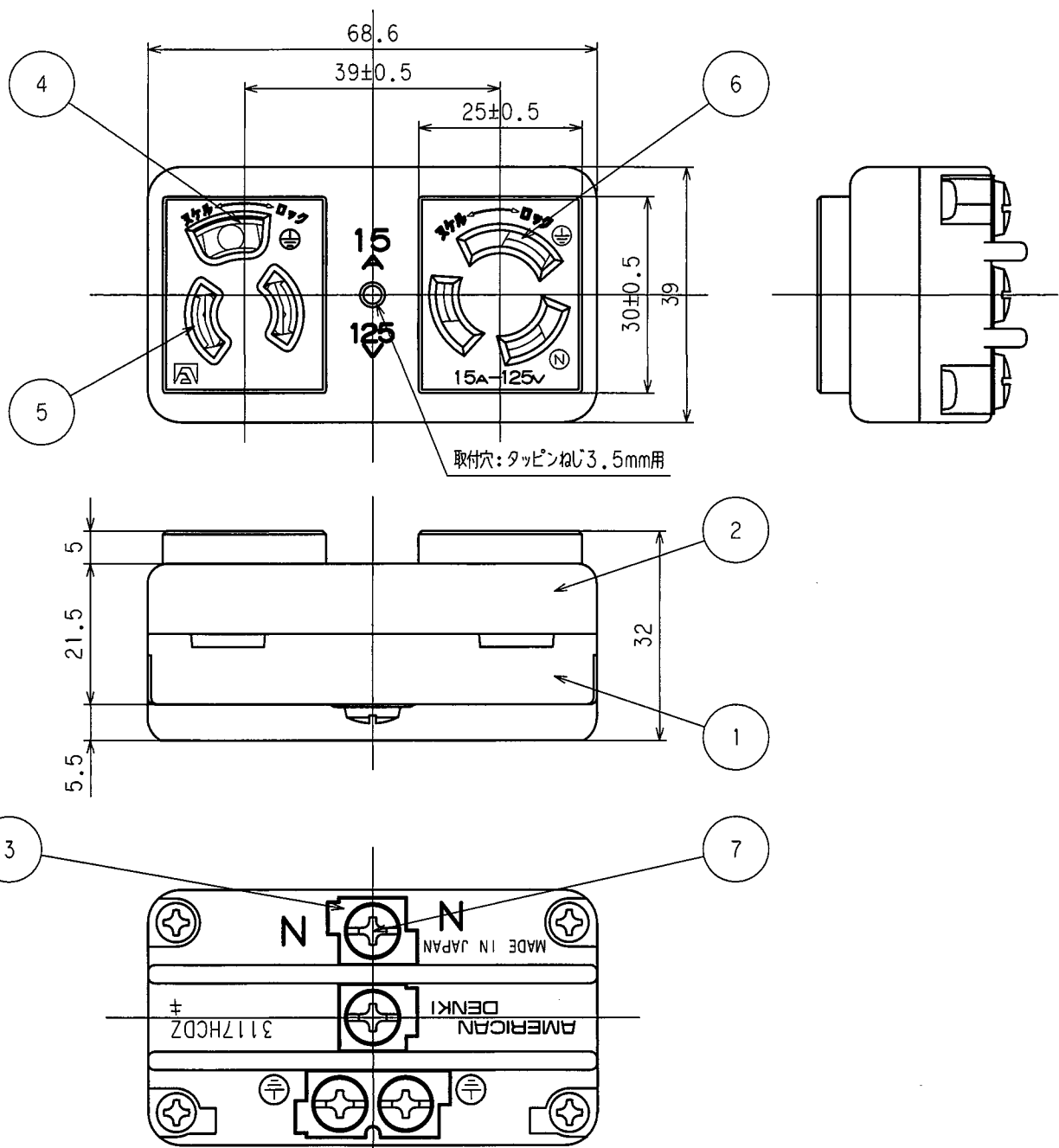


訂正年月日	内容	担当	訂正年月日	内容	担当
'08.6.3	回動改善	関谷	'14.7.3	"キ"表示追記	木村
'10.3.12	抜止側さし込み口形状変更およびアース刃受形状変更	関谷	'19.10.16	添付品追記	吉野
'11.2.4	ボディ形状・アース端子形状変更	木村			

お客様用図面



取付穴：タッピンねじ3.5mm用

特定電気用品適合品  
 電線接続方式：一圧着端子式  
 適用圧着端子：-R2-4  
 適用電線：-1V, φ1.6, φ2 2mm<sup>2</sup>  
 適用規格：JISC8303 配線用差込接続器  
 3117HCDZ-BK (黒色)  
 3117HCDZ (白色)

8	コンセント取付ねじ	1	軟鋼 3.5×10 <small>（別添付品）</small> (添付品)
7	端子ねじ	4	黄銅 M4
6	引掛形・刃受	3	リン青銅
5	抜止形・刃受	2	リン青銅
4	抜止形・アース刃受	1	リン青銅
3	端子	3	黄銅 内1ヶ ニッケルメッキ
2	カバー	1	ポリアミド樹脂
1	ボディ	1	ポリアミド樹脂

定格	接地形2P 15A 125V
製品名	抜止・引掛形コンビ機器用アウトレット
型番	3117HCDZ

部番	部品名	箇数	摘要
製図	検図	承認	変更承認
関谷 松川	小池	小池	小池
05・4・19	05・4・20	05・4・20	19・10・01
<b>アメリカン電機株式会社</b>			
尺 度	1/1	第 3 角 法	四 番
			客56350
			発 行 05 年 4 月 20 日