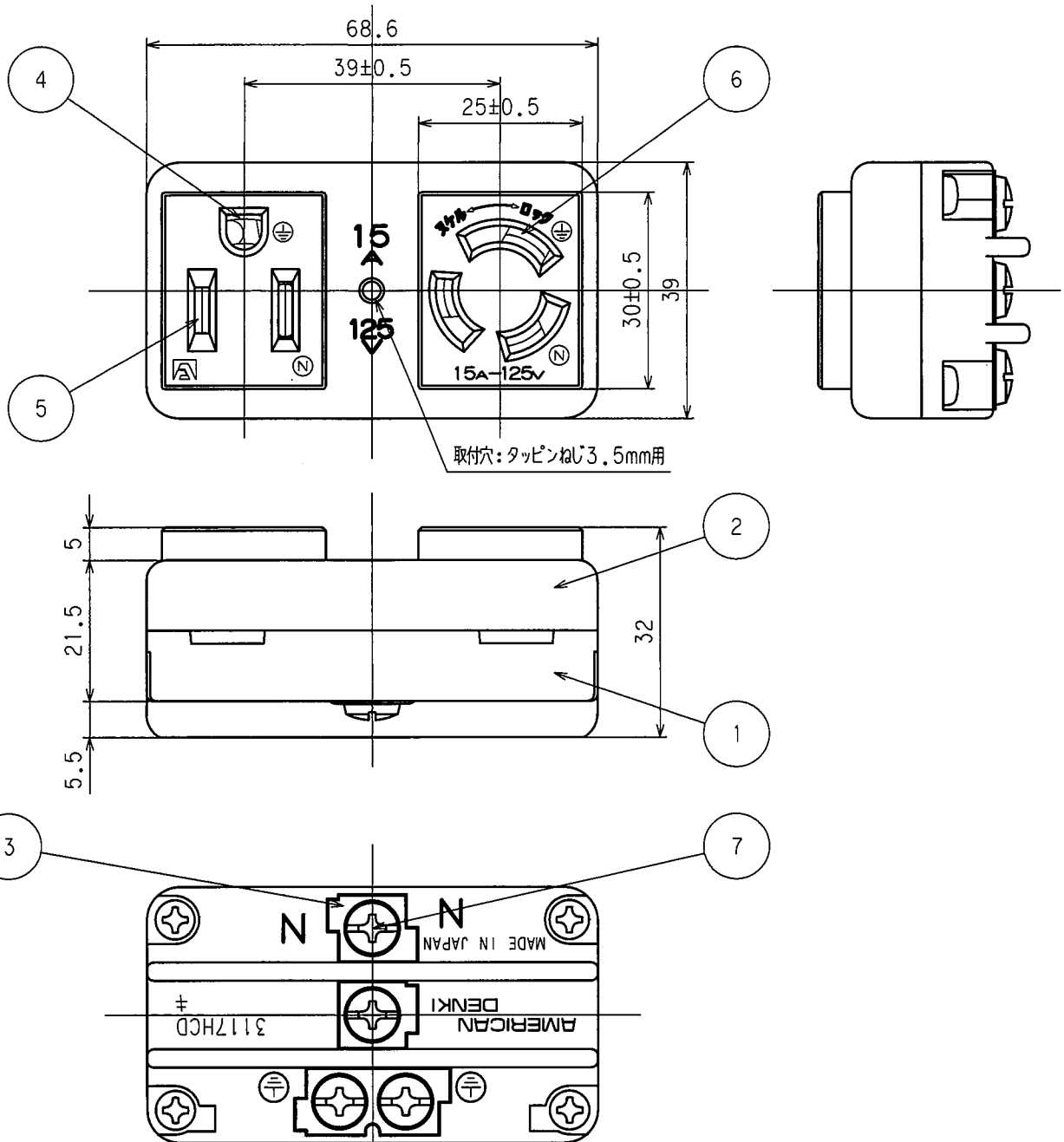


訂正	年月日	内容	担当	訂正	年月日	内容	担当
△	09.12.2	アース刃受形状変更	関谷	△	19.10.16	添付品追記	吉野
△	11.2.4	形状変更(アース刃さし込み口、ボディ、アース端子)	木村	△			
△	14.7.3	"キ"表示追記	木村	△			

お客様用図面



取付穴: タッピンねじ3.5mm用

特定電気用品適合品

電線接続方式: -圧着端子式

適用圧着端子: -R2-4

適用電線: -1V, φ1.6, φ2 2mm²

適用規格: JISC8303 配線用差込接続器

3117HCD-BK (黒色)

3117HCD (白色)

8	コンセント取付ねじ	1	軟鋼 3.5×10	亜鉛メッキ、クロメート処理 (添付品)
7	端子ねじ	4	黄銅 M4	
6	引掛形・刃受	3	リン青銅	
5	平刃形・刃受	2	リン青銅	
4	平刃形・アース刃受	1	リン青銅	
3	端子	3	黄銅	内1ヶ ニッケルメッキ
2	カバー	1	ポリアミド樹脂	
1	ボディ	1	ポリアミド樹脂	

定格 接地形2P 15A 125V

製品名 引掛形コンビ機器用アウトレット

型番 3117HCD

部番	部品名	箇数	摘要	製図	検図	承認	変更承認	尺度	第3角法	四番	客
				関谷	松川	小池	小池	1/1	第3角法	番	52900
05-4-19	05-4-20	05-4-20	19-10-21	アメリカン電機株式会社			発行	05年4月20日			