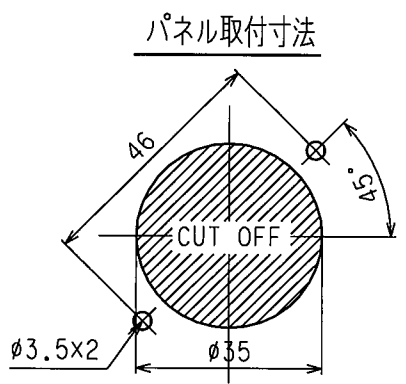
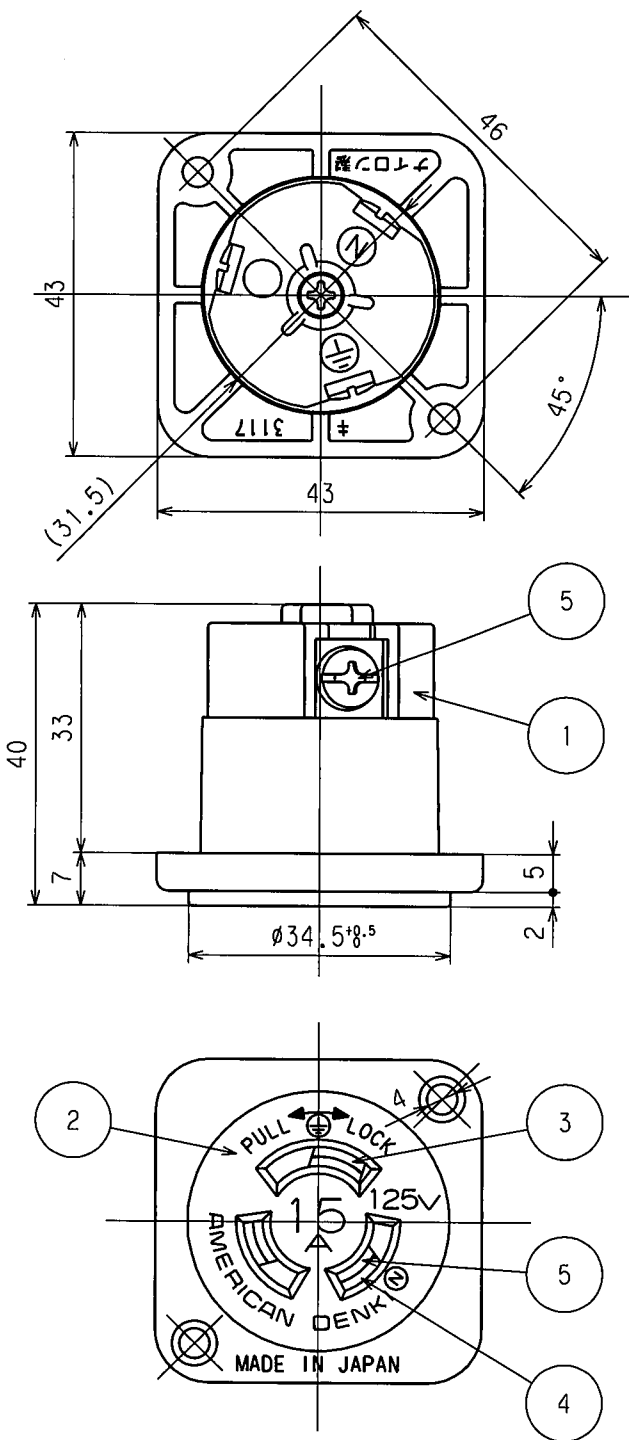


訂正	年月日	内 容	担 当	訂正	年月日	内 容	担 当
△	03.9.19	部品表の修正	関谷	△			
△	'14.7.2	"キ"表示追記	木村	△			
△				△			

お客様用図面



3117 (黒色)  
3117-IV (白色)

特定電気用品適合品  
電線接続方式：-圧着端子式  
適用圧着端子：-R2-4  
適用電線：-1V, φ1.6, φ2 2mm<sup>2</sup>  
適用規格：JISC8303 配線用差込接続器

6	端子ねじ	3	黄銅	M4
5	アース刃受B	3	リン青銅	
4	アース刃受A	2	リン青銅	
3	アース刃受端子	1	リン青銅	ニッケルメッキ
2	カバー	1	ポリアミド樹脂	
1	ボディ	1	ポリアミド樹脂	

定格	接地形2P 15A 125V
製品名	引掛形機器用アウトレット
型番	3117

製 図	検 図	承 認	変 更 承 認	尺 度	1/1	第 3 角 法	図 番	客37450
関谷	本	小池			アメリカン電機株式会社	発行	01年 3 月 30 日	
97-12-6	97-12-6	01-3-30	14-4-3					