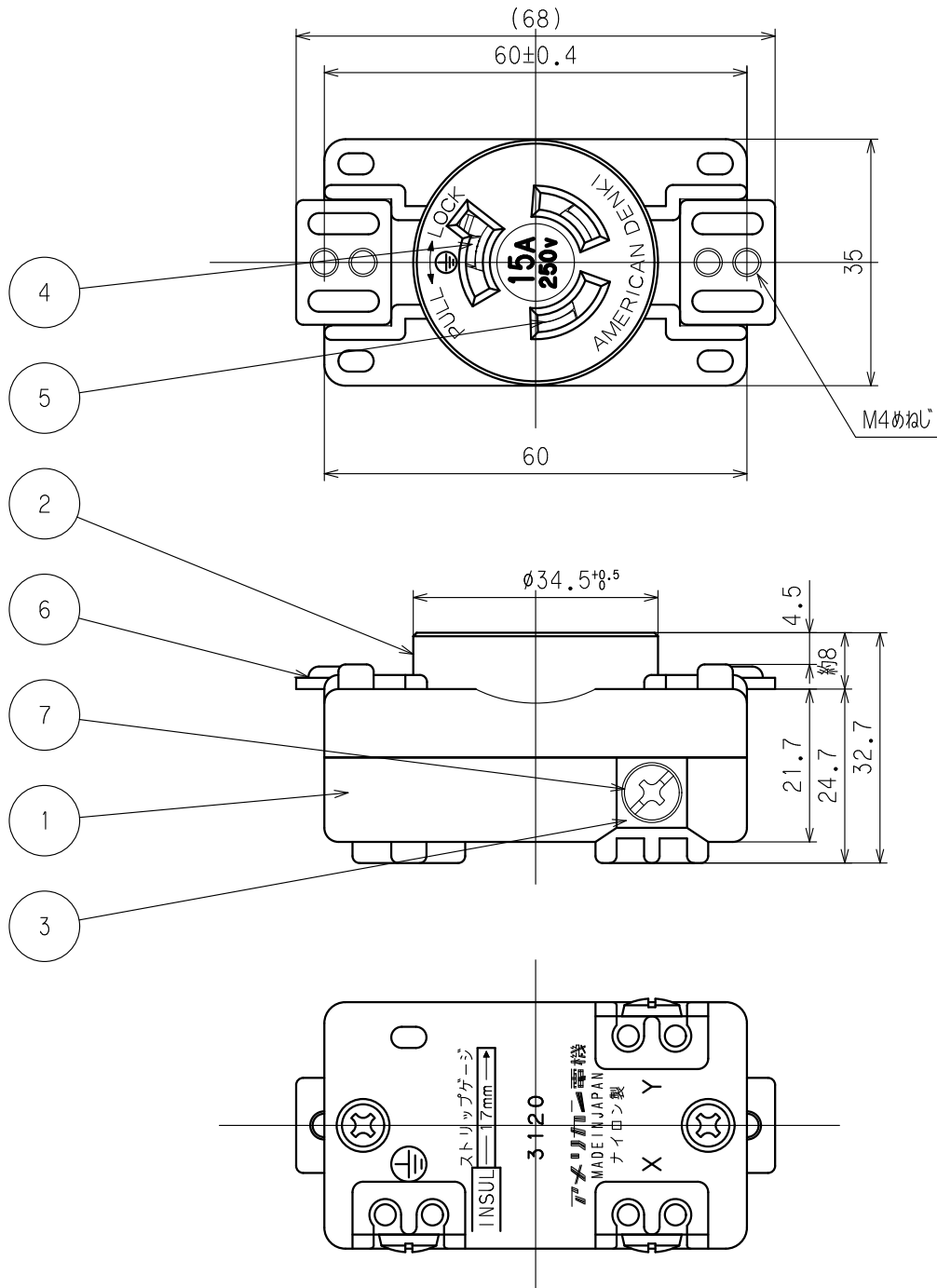


訂正	年月日	内 容	担 当	訂正	年月日	内 容	担 当
△	8.3.6			△	05.3.31	土から+に変更	新井
△	11.10.6			△	*13.11.25	アース刃受材質変更	木村
△	02.10.9			△	*14.5.8	アース刃受、メッキ削除	木村

# お客様用図面



7	端子ねじ	3	黄銅 M4
6	取付金具	2	軟鋼 亜鉛メッキ、クロメート処理
5	刃受	2	リン青銅
4	アース刃受	1	リン青銅
3	端子	3	黄銅 内1ヶ、ニッケルメッキ
2	カバー	1	ポリアミド樹脂
1	ボディ	1	ポリアミド樹脂

特定電気用品適合品

電線接続方式：圧着端子式、引締式

適用圧着端子：R2-4

適用電線：1V  $\phi 1.6$ ,  $\phi 2$  2mm<sup>2</sup>

適用規格：JISC8303 配線用差込接続器

定格 NEMA規格 接地形2P 15A 250V

製品名 引掛形パネル用コンセント

型番 **3120-P**

部番	部 品 名	箇 数	摘 要
----	-------	-----	-----

製 図	検 図	承 認	変 更 承 認	尺 度	1 / 1	第 3 角 法
野口	戸田	小池			アメリカン電機株式会社	
'93.4.20	'93.4.20	'93.4.20	'20.09.04			

図 番	客 2 7 6 5 0
発 行	00年 12月 4日