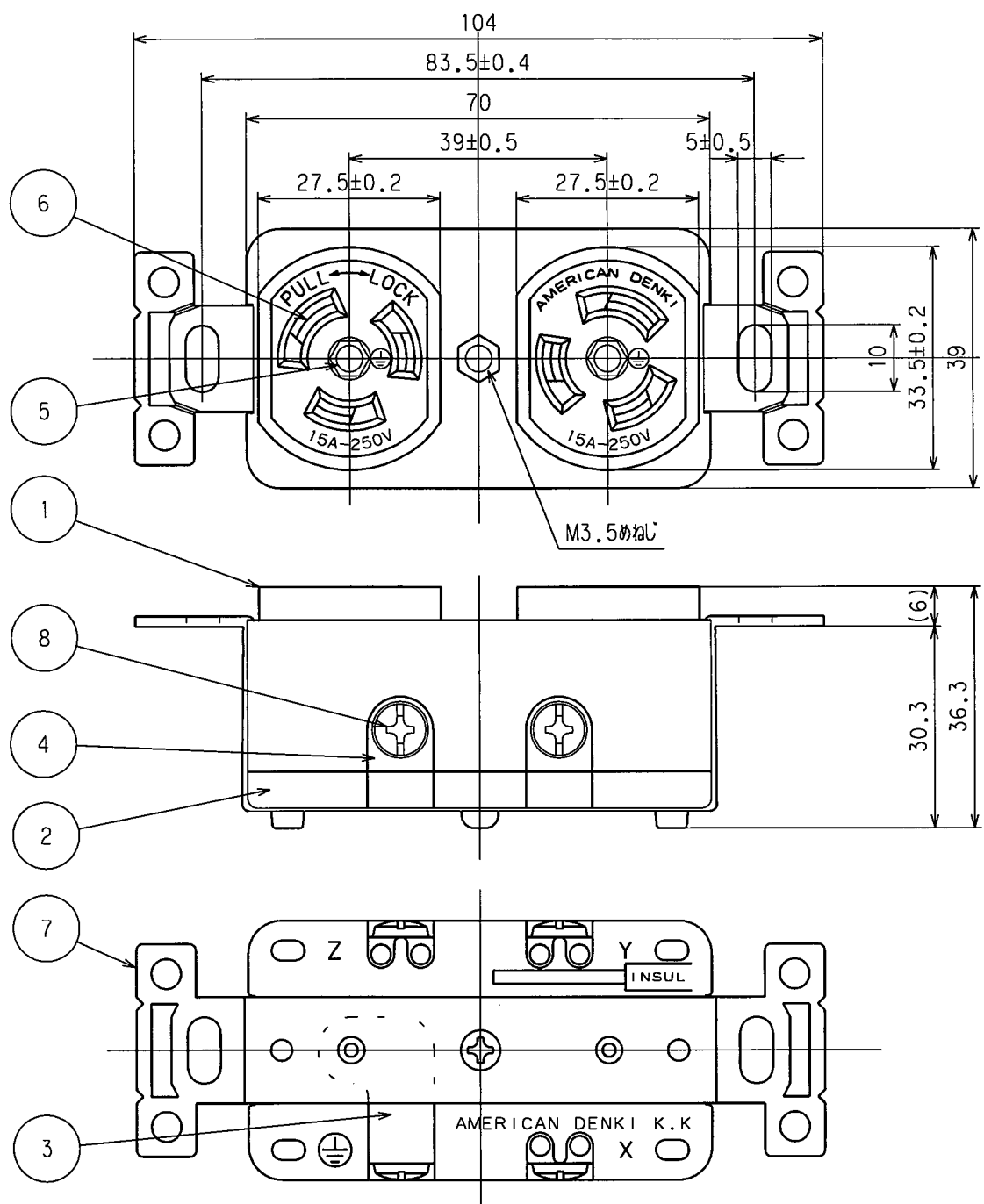


お客様用図面

訂正年月日	内容	担当	訂正年月日	内容	担当
△1 3.9.24			△5 8.9.5		
△2 5.8.4			△6 11.10.7		
△3 7.3.23			△7 05.3.31	±から+に変更	新井
△4 8.3.6			△8		



() 寸法：参考値

8	端子ねじ	4	黄銅 M4
7	取付金具	1	軟銅 亜鉛メッキ、クロメート処理
6	刃受	6	リン青銅
5	ピン受	2	黄銅
4	端子	3	黄銅
3	アース端子	1	黄銅 ニッケルメッキ
2	裏蓋	1	フェノール樹脂
1	ボディ	1	フェノール樹脂

特定電気用品適合品
 電線接続方式：圧着端子式、引締式
 適用圧着端子：R2-4
 適用電線：1V φ1.6, φ2 2mm²
 適用規格：JISC8303 配線用差込接続器

定格	接地形3P 15A 250V
製品名	引掛形複式埋込コンセント(接地形)
型番	3120GD

部番	部品名	箇数	摘要	製図	検図	承認	変更承認	尺度	1/1	第3角法	図番	客7100
				新井	本	小池						
				05.4.20	'06.1.18	00.12.4	'17.12.27				発行	00年12月4日