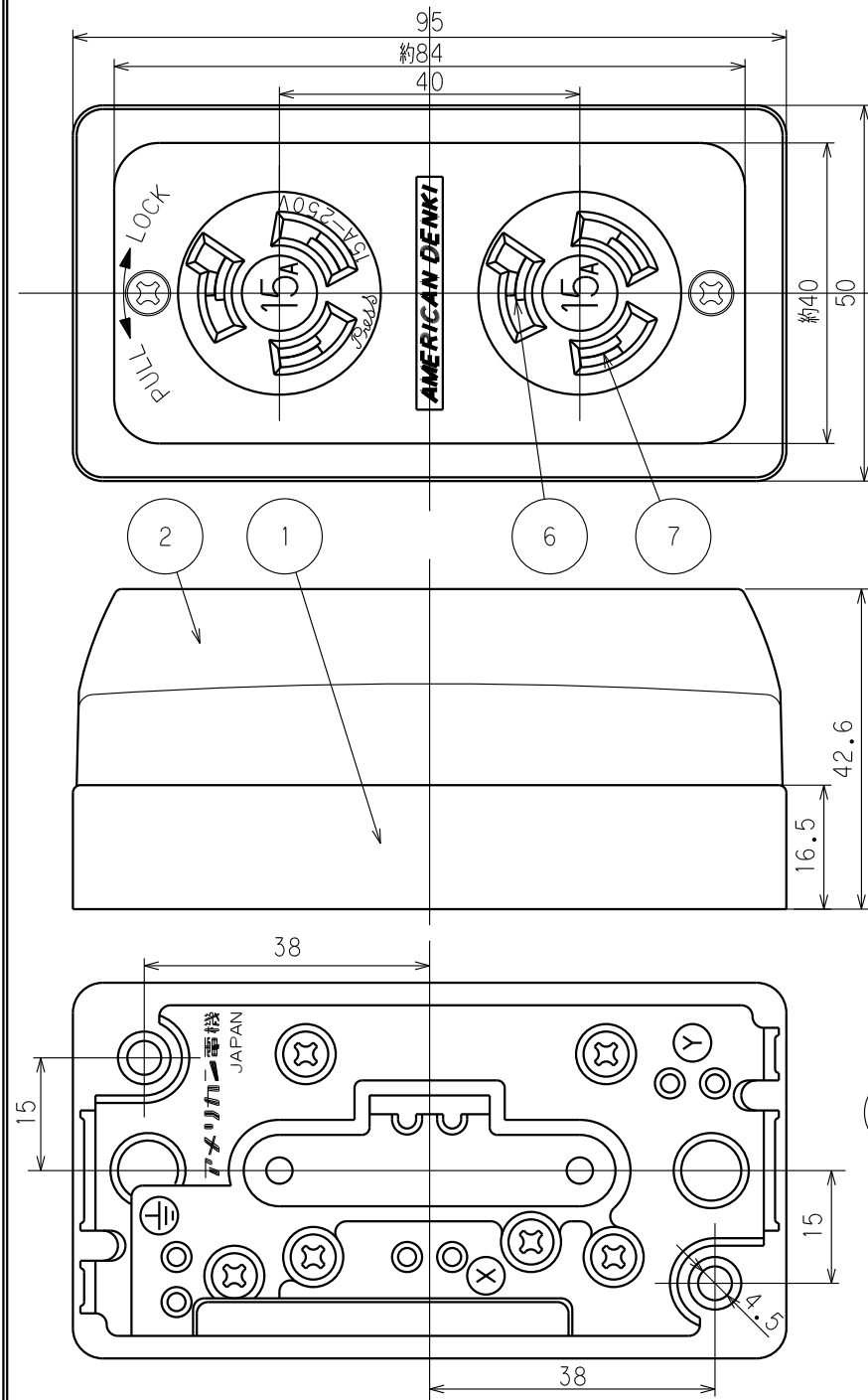
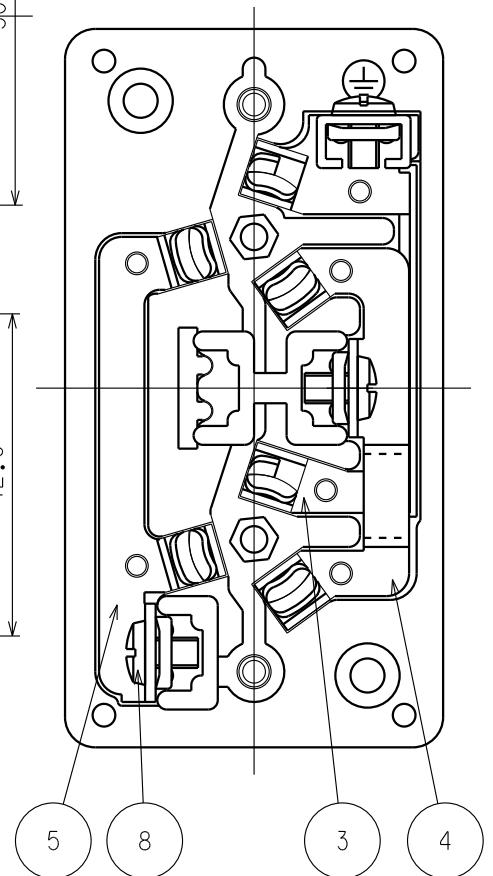


訂正	年月日	内容	担当	訂正	年月日	内容	担当
△	'93.3.1			△	'13.11.25	アース刃受材質変更	木村
△	'96.3.6			△	'14.5.12	アース刃受メッキ削除	木村
△	'96.7.1			△	'15.2.20	材料変更	木村
△	'05.4.5	土から+に変更	新井	△			

お客様用図面



端子記号記載図



8	端子ねじ	3	黄銅 M4
7	刃受	4	リン青銅
6	アース刃受	2	リン青銅
5	端子B	1	黄銅
4	端子A	1	黄銅
3	アース端子	1	黄銅 ニッケルメッキ
2	蓋	1	フェノール樹脂
1	ボディ	1	フェノール樹脂

特定電気用品適合品  
 電線接続方式：引締式  
 適用圧着端子：\_\_\_\_\_  
 適用電線：VVF φ1.6, φ2 2mm<sup>2</sup>  
 適用規格：JISC8303 配線用差込接続器

定格 NEMA規格 接地形2P 15A 250V

製品名 引掛形複式露出コンセント

型番 3121D

製図	検図	承認	変更承認	尺度	1/1	第3角法	図番	客15050
野口	戸田	小池					発行	'00年12月4日
'93.3.1	'93.3.1	'93.3.1	'20.06.22					



アメリカン電機株式会社