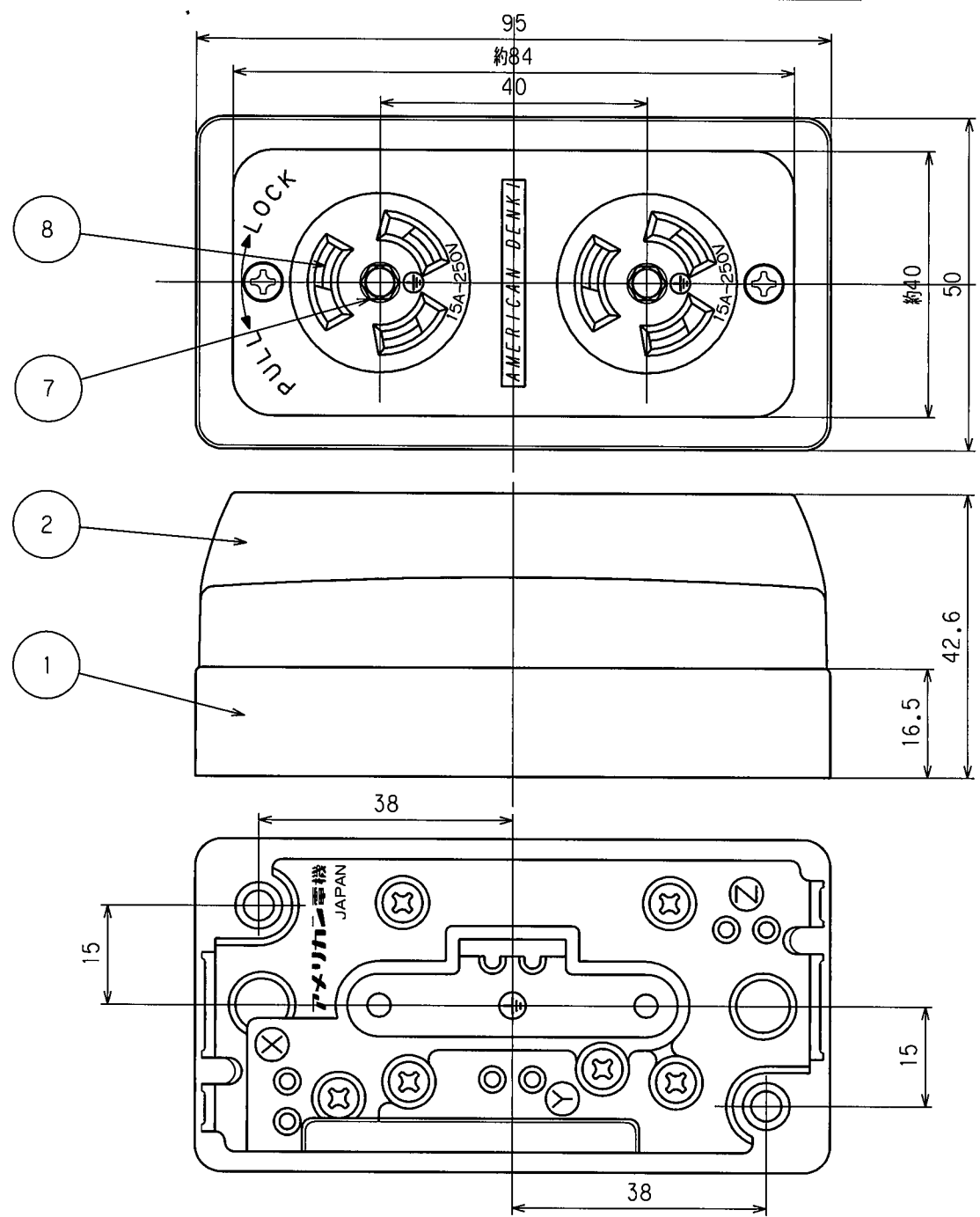


訂正年月日	内容	担当	訂正年月日	内容	担当
7.3.23			02.4.30		
8.3.6			05.3.30	土から+に変更	新井
8.7.1			15.2.20	材料変更	木村
8.9.9					

お客様用図面



9	端子ねじ	4	黄銅 M4
8	刃受	6	リン青銅
7	ピン受	2	黄銅 ニッケルメッキ
6	アース端子	1	黄銅 ニッケルメッキ
5	端子C	1	黄銅
4	端子B	1	黄銅
3	端子A	1	黄銅
2	蓋	1	フェノール樹脂
1	ボディ	1	フェノール樹脂

特定電気用品適合品  
 電線接続方式：引締式  
 適用圧着端子：\_\_\_\_\_  
 適用電線：VVF φ1.6, φ2, 2mm<sup>2</sup>  
 適用規格：JISC8303 配線用差込接続器

定格	接地形3P 15A 250V
製品名	引掛形複式露出コンセント(接地形)
型番	<b>3121GD</b>

製図	検図	承認	変更承認	尺度	1/1	第3角法	図番	客15000
新井	本	小池					発行	00年12月4日
05.4.15	06.1.8	00.12.4	15.2.25					