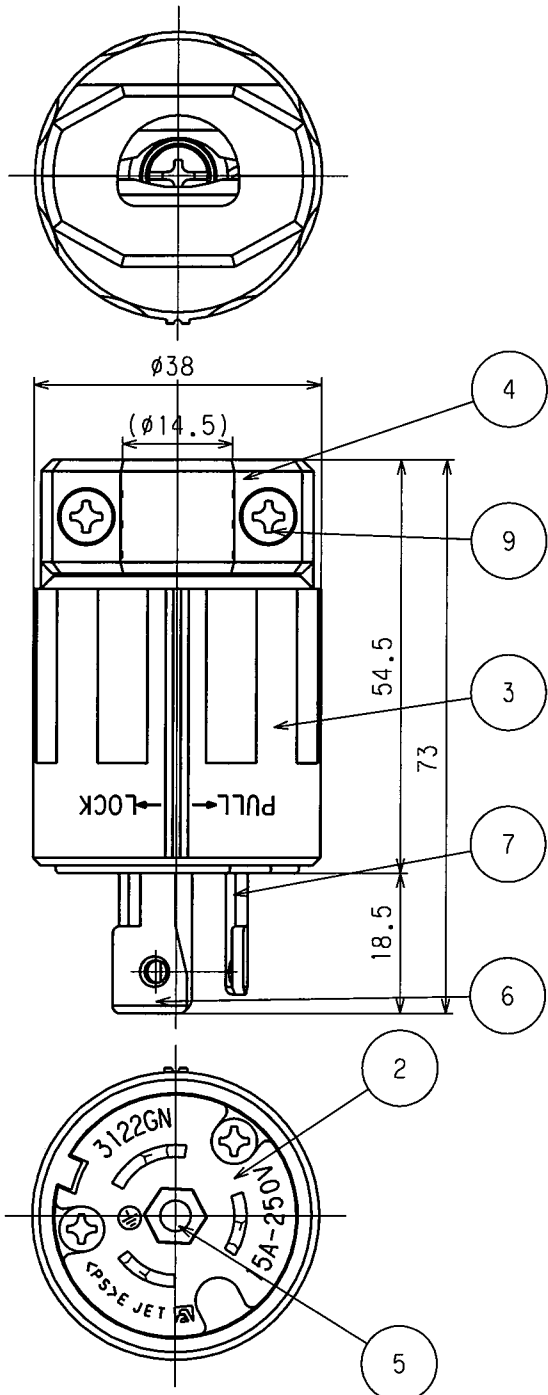
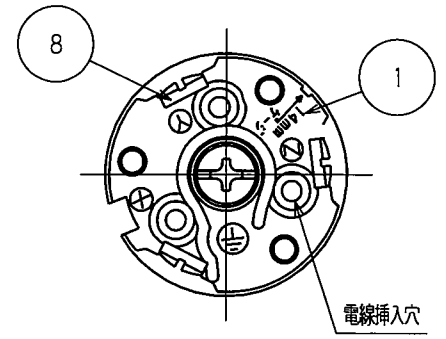


訂正	年月日	内 容	担 当	訂正	年月日	内 容	担 当
△	02.6.5	<PS>表示に変更	本	△			
△	05.4.27	±から+に変更	新井	△			
△	'17.4.7	電線加工寸法図追加	木村	△			

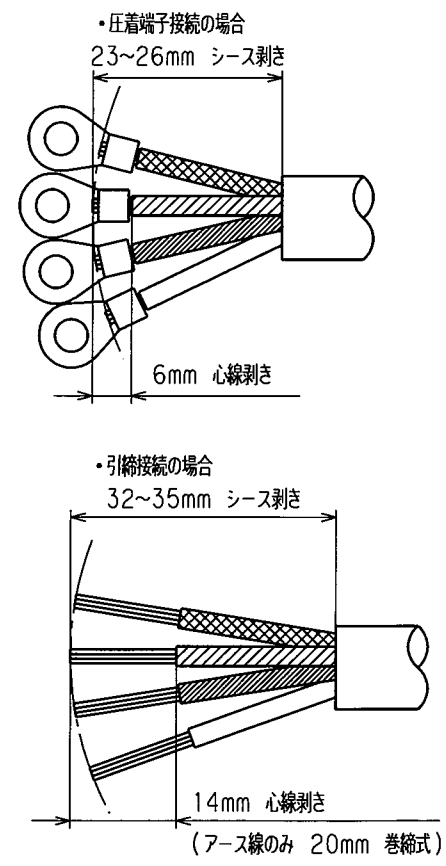
お客様用図面



端子記号記載図



電線加工寸法 (参考値)



() 寸法: 参考値

9	グリップねじ	2	鋼	亜鉛メッキ、クロメート処理
8	端子ねじ	4	黄銅	
7	羽B	2	黄銅	
6	羽A	1	黄銅	
5	ピン	1	黄銅	ニッケルメッキ
4	グリップ	1	ポリアミド樹脂	
3	プラカバー	1	ポリアミド樹脂	
2	ボディB	1	ポリアミド樹脂	
1	ボディA	1	ポリアミド樹脂	

特定電気用品適合品
 電線接続方式: 圧着端子式、引締式
 適用圧着端子: R2-4
 適用電線: 2CT, 2RNCT, VCT, 4芯, 2mm²
 適用規格: JISC8303 配線用差込接続器

定 格	接地形3P 15A 250V
製 品 名	引掛形さし込みプラグ
型 番	3122GN

製 図	検 図	承 認	変 更 承 認	尺 度	1 / 1	第 3 角 法	図 番	客 3 4 0 0 0
関 谷	本	小 池			アメリカン電機株式会社		発 行	00年 12月 4日
7・7・7	7・7・11	7・8・22	'17.4.13					