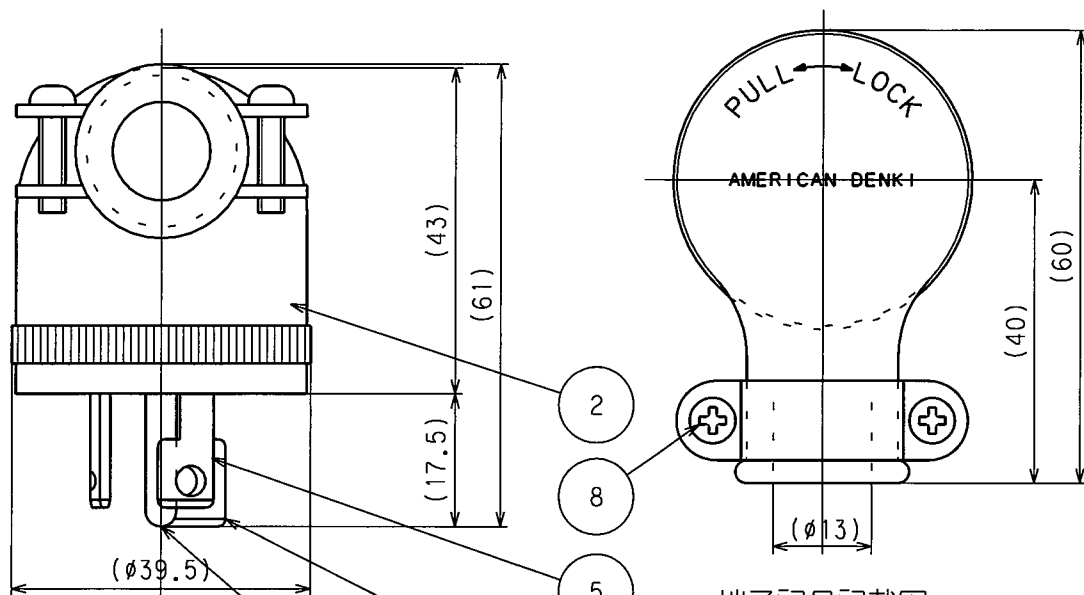
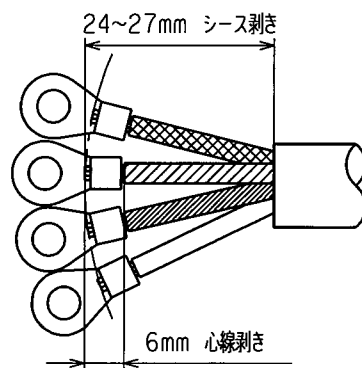


訂正	年月日	内 容	担 当	訂正	年月日	内 容	担 当	お客様用図面
△	3.9.24			△	05.4.26	土から+に変更	新井	
△	7.3.23			△	'17.4.7	電線加工寸法図追加	木村	
△	8.9.6			△				



端子記号記載図

電線加工寸法 (参考値)



() 寸法: 参考値

8	グリップねじ	2	鋼 M3.5 亜鉛メッキ、クロメート処理
7	端子ねじ	4	黄銅 M3.5
6	グリップ	2	軟銅 亜鉛メッキ、クロメート処理
5	刃 B	2	黄銅
4	刃 A	1	黄銅
3	ピン (3.5)	1	黄銅 ニッケルメッキ
2	ゴムカバー	1	耐候性ゴム
1	ボディ	1	フェノール樹脂

特定電気用品適合品
 電線接続方式: 圧着端子式
 適用圧着端子: R2-4
 適用電線: VCT.4心 2mm²
 適用規格: JISC8303 配線用差込接続器

定格	接地形3P 15A 250V
製品名	引掛形さし込みプラグ (接地形)
型番	3122GRL

製 図	検 図	承 認	変更承認	尺 度	1 / 1	第 3 角 法	図 番	客 12450
新井	本	小池			アメリカン電機株式会社	発行	00年12月4日	
05.7.27	05.9.20	00.12.4	'17.4.13					