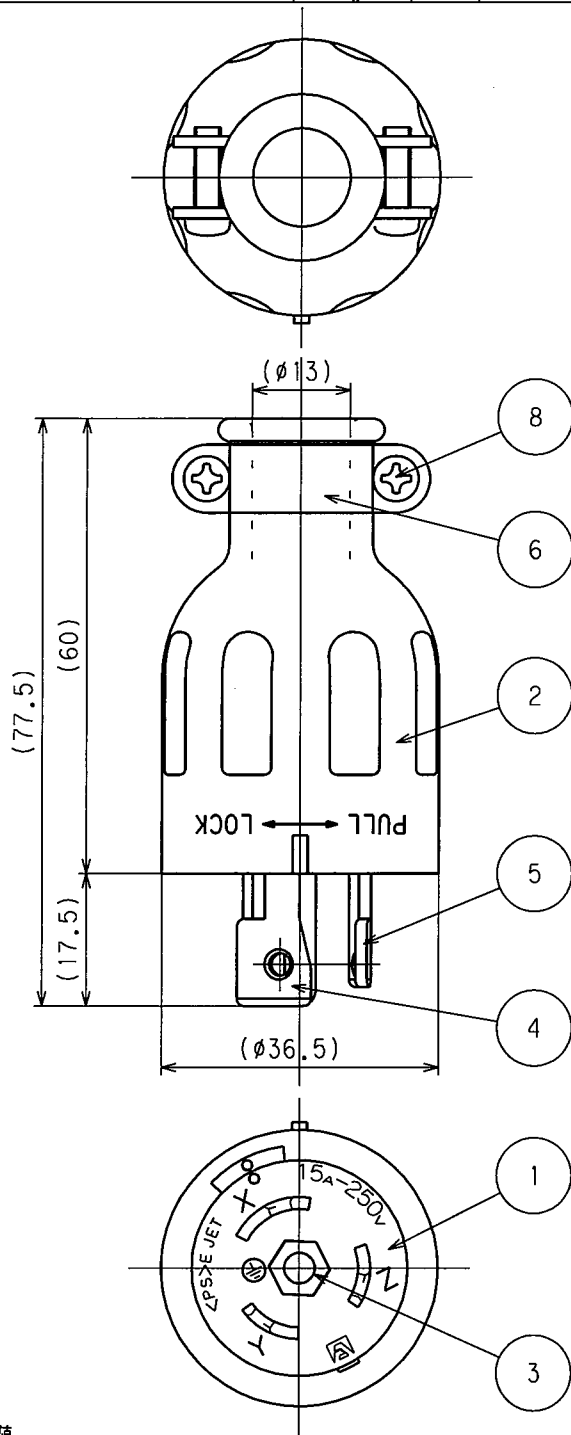
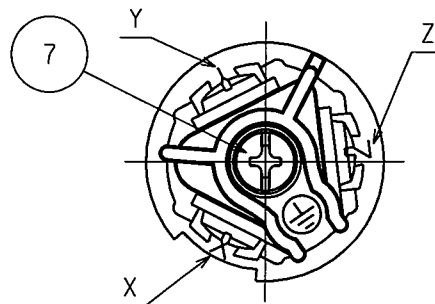


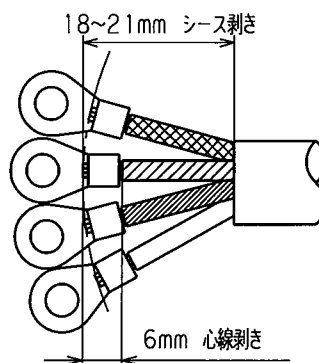
訂正	年月日	内 容	担 当	訂正	年月日	内 容	担 当	お客様用図面
△	'17.4.7	電線加工寸法図追加	木村	△				
△				△				
△				△				



端子記号記載図



電線加工寸法 (参考値)



() 寸法 : 参考値

8	グリップねじ	2	鋼 M3.5 亜鉛メッキ、クロメート処理
7	端子ねじ	4	黄銅 M4
6	グリップ	2	軟鋼 亜鉛メッキ、クロメート処理
5	刃B	2	黄銅
4	刃A	1	黄銅
3	ピン	1	黄銅 ニッケルメッキ
2	カバー	1	ゴム性塩化ビニル樹脂
1	ボディ	1	ポリアミド樹脂

特定電気用品適合品

電線接続方式 : 圧着端子式

適用圧着端子 : R2-4

適用電線 : 2CT, 2RNCT, VCT, 4芯, 2mm²

適用規格 : JISC8303 配線用差込接続器

定 格 接地形3P 15A 250V

製 品 名 引掛形さし込みプラグ

型 番 3122GR

部 番	部 品 名	箇 数	摘 要
-----	-------	-----	-----

製 図	検 図	承 認	変 更 承 認	尺 度	1 / 1	第 3 角 法	図 番	客 54850
関谷 謙	松川	小池			アメリカン電機株式会社		発 行	05年11月10日
05・11・10	05.11.10	05.11.10	'17.4.13					