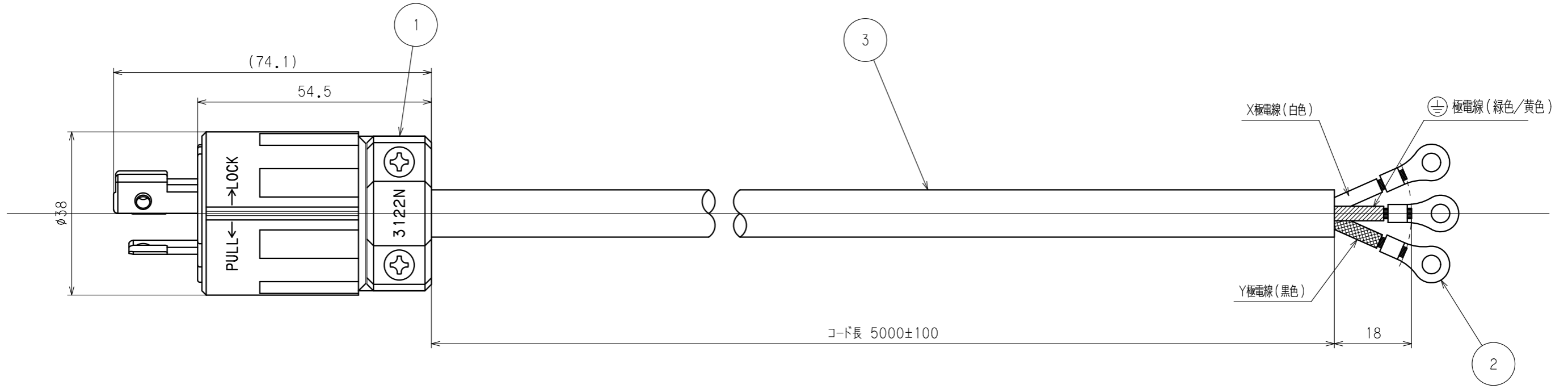
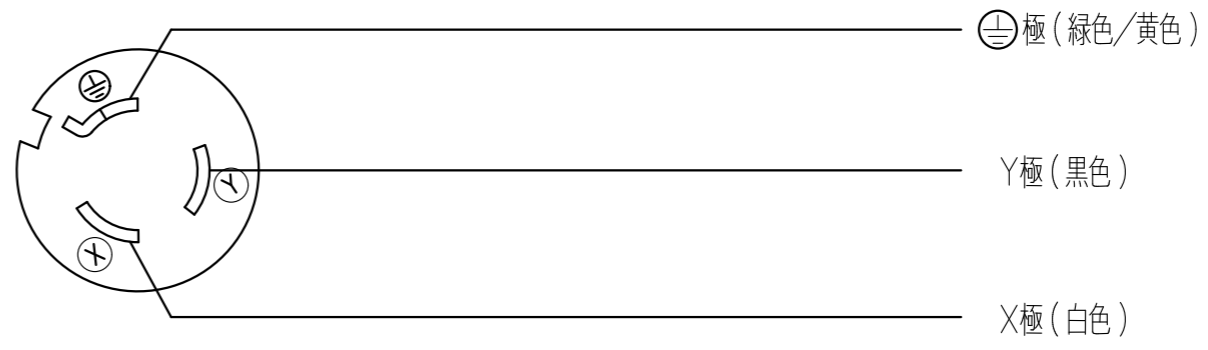
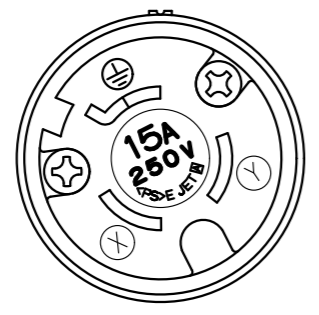


訂正	年月日	内 容	担 当	訂正	年月日	内 容	担 当	お客様用図面
△	'20.10.6	極配置のNEMA完全整合化	吉野	△				
△				△				
△				△				



さし込みプラグ正面図



3122N: 特定電気用品適合品
VCT 3心 2mm²: 特定電気用品適合品
適用規格: JISC8303 配線用差込接続器

() 寸法: 参考値

3	ケーブル	1	VCT 3心 2mm ²	規格	接地形2P 15A 250V
2	圧着端子	3	R2-4	製品名	引掛形3122Nコードセット
1	引掛形プラグ	1	3122N	型番	3122N-CS
部番	部 品 名	箇 数	摘 要		
製 図	検 図	承 認	変更承認	尺 度	1 / 1
松川	小池俊	小池俊		第 3 角 法	
'19.5.8	'19.5.30	'19.5.30	'20.10.09	図 番	客 68700
				発 行	'19年 5月 30日

アメリカン電機株式会社