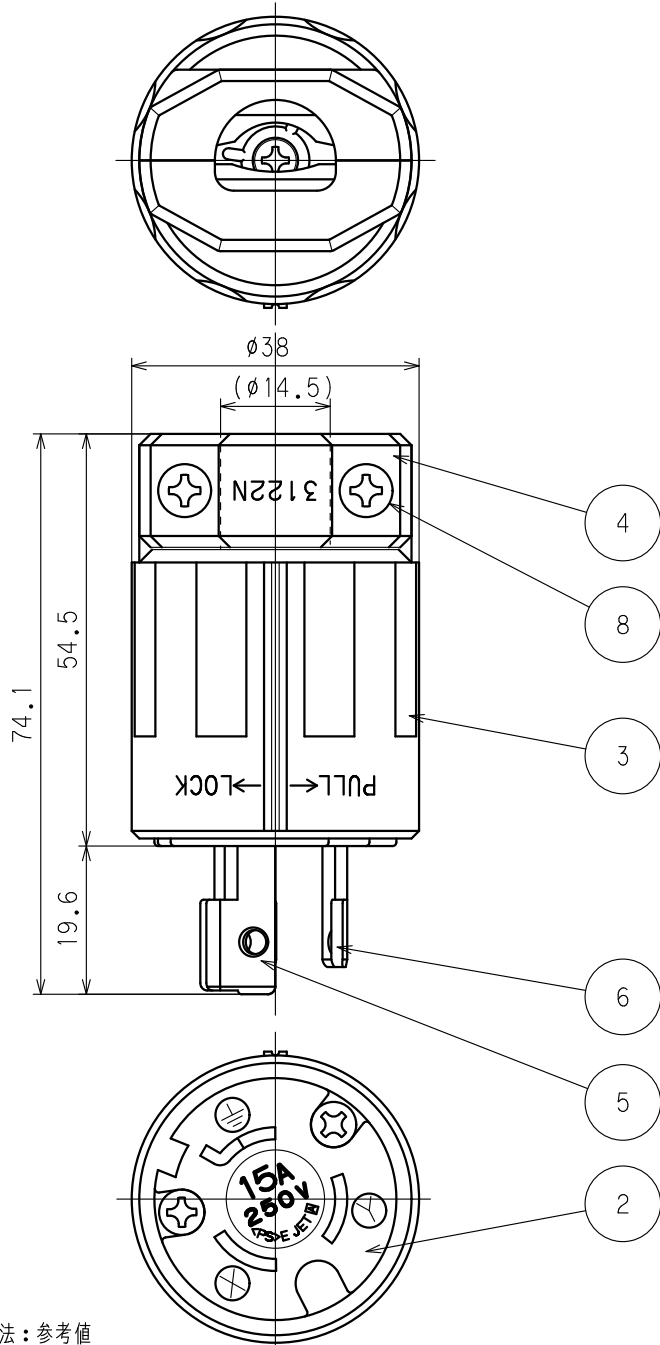
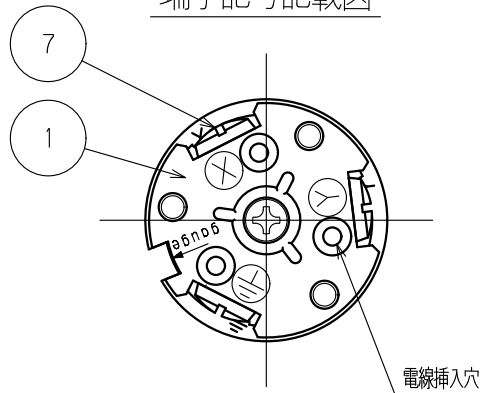


訂正	年月日	内 容	担 当	訂正	年月日	内 容	担 当
△	'90.8.2			△	'08.2.5	極性表示変更	木村
△	'92.1.7			△	'11.9.6	アース刃・角部エッジR付追加	関谷
△	'01.5.17			△	'14.12.10	型番表示追加	木村
△	'03.7.10	<PS>表示に変更	本	△	'17.4.7	電線加工寸法図追加	木村
△	'04.3.22	極性表示変更	本	△	'20.10.6	極配置のNEMA完全整合化	吉野
△	'05.9.1	ねじ頭士から+に変更	新井				

お客様用図面

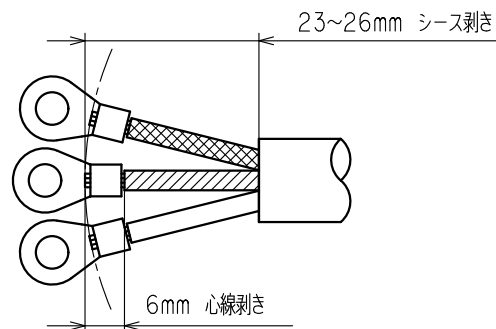


端子記号記載図

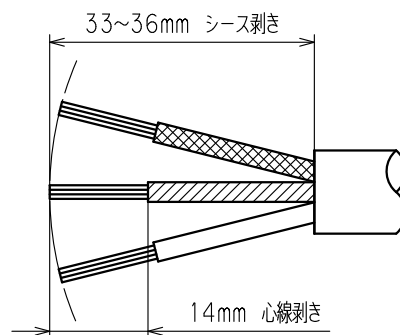


電線加工寸法 (参考値)

・圧着端子接続の場合



・引締接続の場合



() 寸法 : 参考値

8	グリップねじ	2	鋼	亜鉛メッキ、クロメート処理
7	端子ねじ	3	黄銅	M4
6	刃	2	黄銅	
5	アース刃	1	黄銅	ニッケルメッキ
4	グリップ	1	ポリアミド樹脂	
3	プラカバー	1	ポリアミド樹脂	
2	ボディB	1	ポリアミド樹脂	
1	ボディA	1	ポリアミド樹脂	

特定電気用品適合品

電線接続方式 : 圧着端子式, 引締式

適用圧着端子 : R2-4

適用電線 : 2CT, 2PNCT, VCT, 3心 2mm²

適用規格 : JISC8303 配線用差込接続器

3122N (黒色)

3122N-IV (白色)

定格 NEMA規格 接地形2P 15A 250V

製品名 引掛形さし込みプラグ

型番 **3122N**

部番	部 品 名	箇 数	摘 要	尺 度	1 / 1	第 3 角 法	図 番	客 15300
製 図	検 図	承 認	変 更 承 認	野 口	本	小 池	野 口	00年 12月 4日
'92.7.27	'92.7.27	'92.7.27	'20.10.08	アメリカン電機株式会社			発 行	