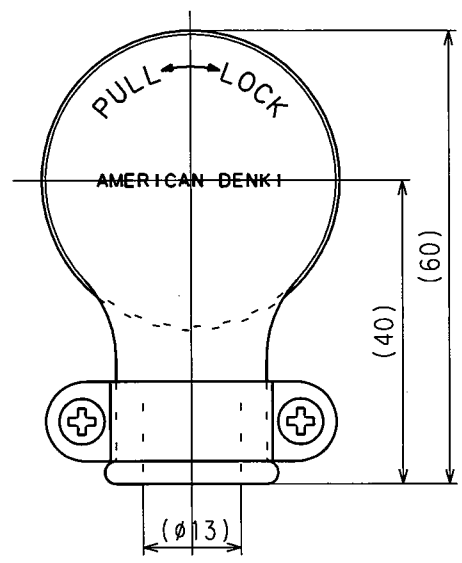
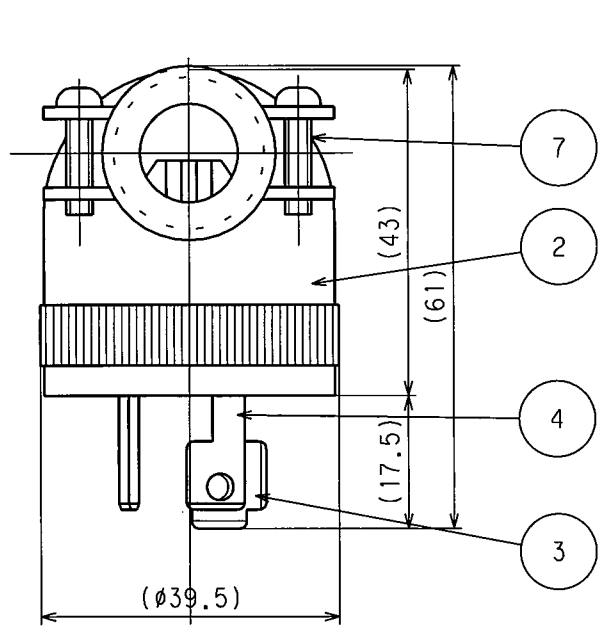
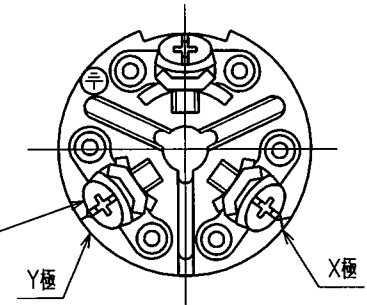
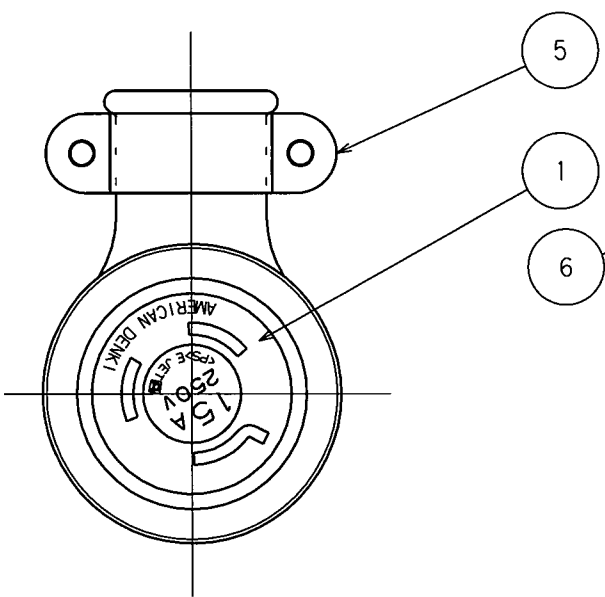


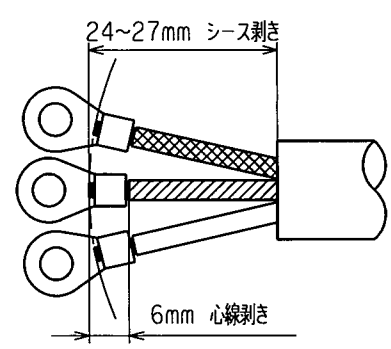
訂正	年月日	内 容	担 当	訂正	年月日	内 容	担 当	お客様用図面
①	05.4.27	土から十に変更	新井	④				
②				⑤				
③				⑥				



端子記号記載図



電線加工寸法 (参考値)



() 寸法: 参考値

7	グリップねじ	2	軟 鋼 M3.5 亜鉛メッキ、クロメート処理
6	端子ねじ	3	黄 銅 M3.5
5	グリップ	2	軟 鋼 亜鉛メッキ、クロメート処理
4	刃 B	2	黄 銅
3	刃 A	1	黄 銅 ニッケルメッキ
2	ゴムカバー	1	耐候性ゴム
1	ボディ	1	フェノール樹脂

特定電気用品適合品
 電線接続方式: 圧着端子式
 適用圧着端子: R2-4
 適用電線 : 2CT.2RNCT.VCT. 3心 2mm²
 適用規格 : JISC8303 配線用差込接続器

定 格 NEMA規格 接地形2P 15A 250V

製 品 名 引掛形さし込みプラグ

型 番 3122RL

製 図	検 図	承 認	変 更 承 認	尺 度	1 / 1	第 3 角 法	図 番	客 1 2 1 5 0
新井	本	小池			アメリカン電機株式会社		発 行	00年12月4日
05.7.19	05.9.20	00.12.4	17.6.24					