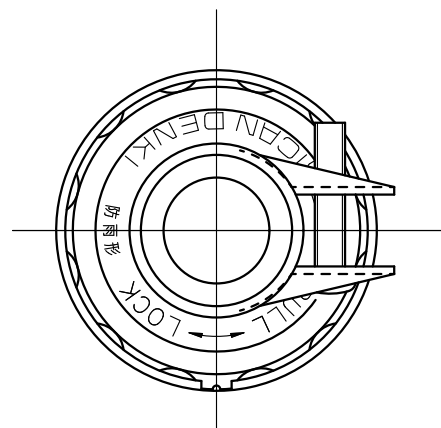
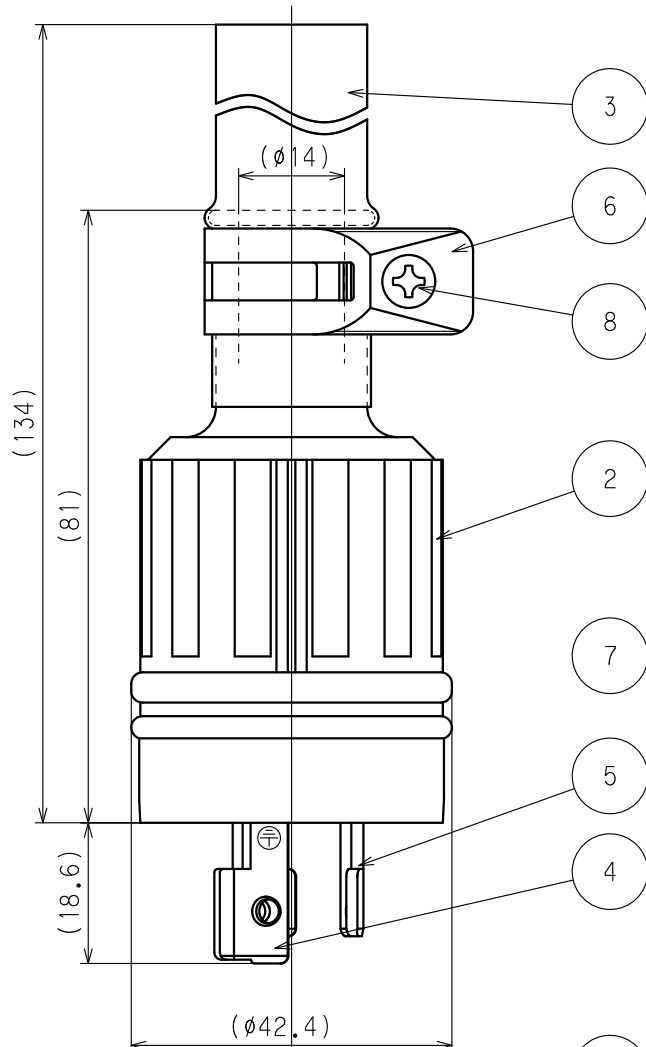
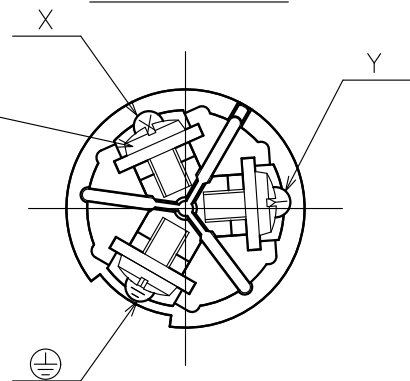


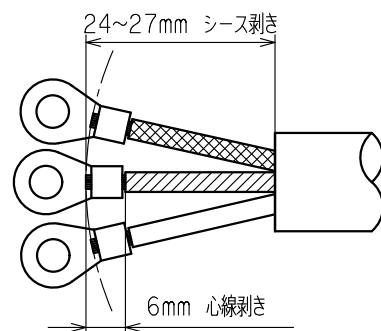
訂正	年月日	内 容	担 当	訂正	年月日	内 容	担 当	お客様用図面
△	03.1.10	認可番号から<PS>に変更	本	△	'17.4.7	電線加工寸法図追加	木村	
△	05.9.1	ねじ頭土から+に変更	新井	△	'20.10.6	極配置のNEMA完全整合化	吉野	
△	'16.2.9	ボディ変更(材料・表・形状)、端子ねじM3.5→M4へ変更、通電線変更	木村	△				



端子記号記載図



電線加工寸法(参考値)



() 寸法 : 参考値

8	丸バンドねじ	1	ステンレス鋼 M4
7	端子ねじ	3	黄銅 M4
6	丸バンド	1	ステンレス鋼
5	刃	2	黄銅
4	アース刃	1	黄銅 ニッケルメッキ
3	防水チューブ	1	熱収縮チューブ
2	ゴムカバー	1	耐候性ゴム
1	ボディ	1	ポリアミド樹脂

特定電気用品適合品
電線接続方式 : 圧着端子式
適用圧着端子 : R2-4
適用電線 : 2CT, 3心 2mm²
適用規格 : JISC8303 配線用差込接続器

定 格 NEMA規格 接地形2P 15A 250V

製 品 名 引掛形防水さし込みプラグ

型 番 3122RW

製 図	検 図	承 認	変 更 承 認	尺 度	1 / 1	第 3 角 法	図 番	客 6 6 5 5 0
本	松川	小池					発 行	00年12月4日
04.1.21	04.1.22	00.12.4	'20.10.09					



アメリカン電機株式会社