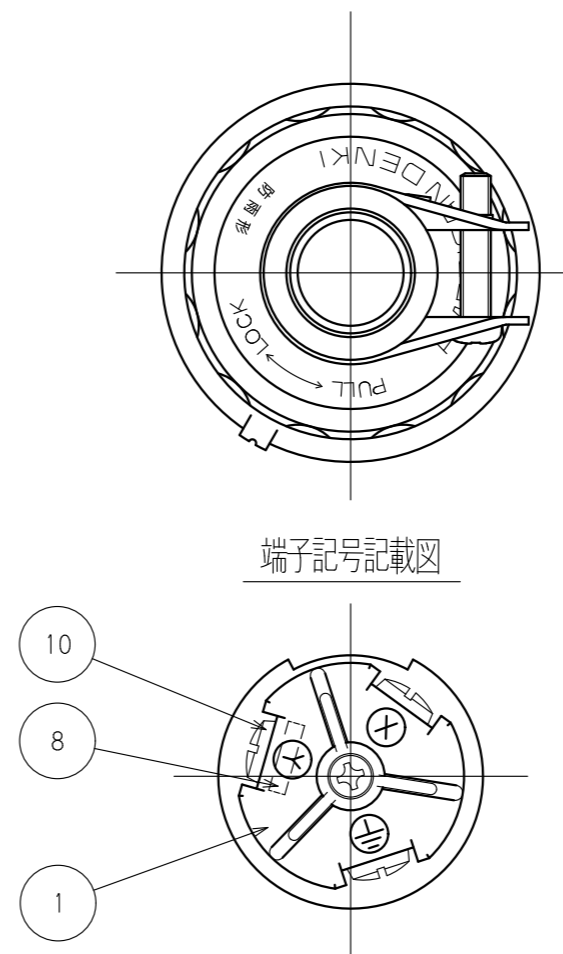
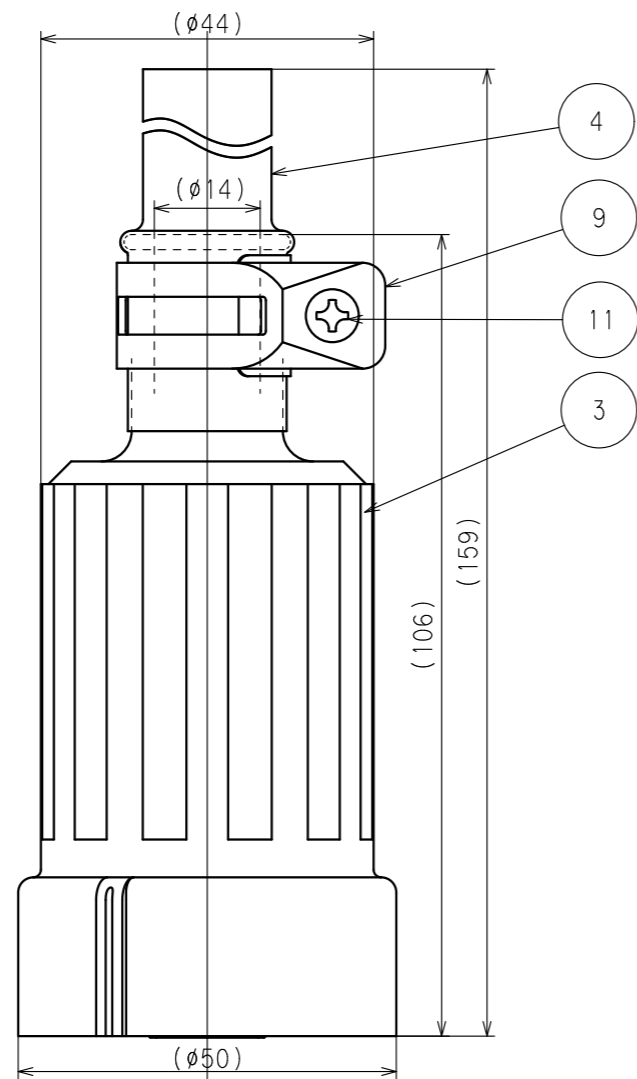
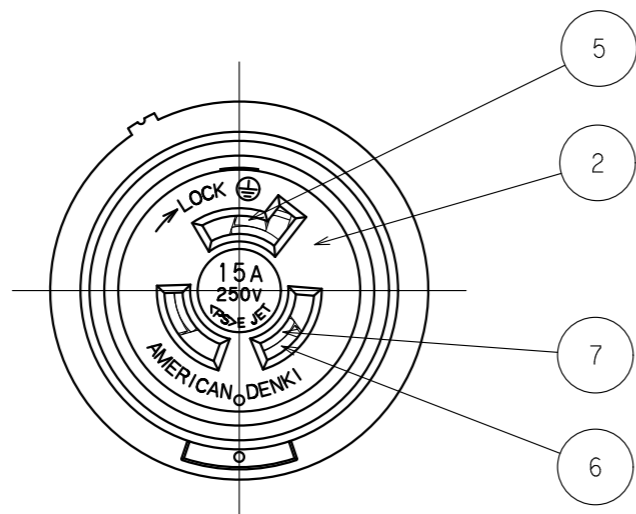
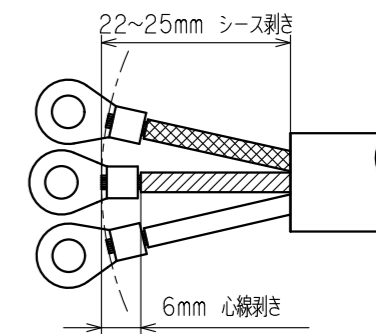


| | | | | | | | | | | | |
|----|---------|----------|----|----|-----------|---------------------------------|----|----|----------|---------------------------------|----|
| 訂正 | 年月日 | 内容 | 担当 | 訂正 | 年月日 | 内容 | 担当 | 訂正 | 年月日 | 内容 | 担当 |
| △ | 5.3.1 | | | △ | 05.11.9 | ねじ頭土から+に変更 | 新井 | | | 端子材料 黄銅→リン青銅へ変更, 端子ねじM3.5→M4へ変更 | 木村 |
| △ | 02.9.18 | <PS>表示変更 | 本 | △ | *13.11.25 | アース刃受材質変更 | 木村 | △ | *17.4.21 | 電線加工図追加、A4図面枠からA3図面枠へ変更 | 木村 |
| △ | 03.5.26 | | | △ | *14.5.12 | アース刃受メッキ削除 | 木村 | △ | | | |
| △ | 03.9.4 | | | △ | *16.2.9 | ボディ変更(材料・表示・形状), 隔離板削除, 適用電線変更, | | △ | | | |



電線加工寸法(参考値)



() 寸法: 参考値

| | | | | |
|----|---------|---|---------|---------|
| 11 | 丸バンドねじ | 1 | ステンレス鋼 | M4 |
| 10 | 端子ねじ | 3 | 黄銅 | M4 |
| 9 | 丸バンド | 1 | ステンレス鋼 | |
| 8 | 端子座金 | 3 | 黄銅 | |
| 7 | 刃受端子B | 3 | リン青銅 | |
| 6 | 刃受端子A | 2 | リン青銅 | |
| 5 | アース刃受端子 | 1 | リン青銅 | ニッケルメッキ |
| 4 | 防水チューブ | 1 | 熱収縮チューブ | |
| 3 | ゴムカバー | 1 | 耐候性ゴム | |
| 2 | ボディB | 1 | ポリアミド樹脂 | |
| 1 | ボディA | 1 | ポリアミド樹脂 | |

特定電気用品適合品
 電線接続方式: 圧着端子式
 適用圧着端子: R2-4
 適用電線: 2CT 2RNCT 3心 2mm²
 適用規格: JISC8303 配線用差込接続器

定格 NEMA規格 接地形2P 15A 250V

製品名 引掛形防水コードコネクタボディ

型番 **3124RW**

| | | | | | | | | |
|-----------|---------|----------|-----------|----|-----|------|----|-------------|
| 製図 | 検図 | 承認 | 変更承認 | 尺度 | 1/1 | 第3角法 | 図番 | 客66700 |
| 新井 | 本 | 小池 | | | | | 発行 | '00年 12月 4日 |
| '05.11.11 | '06.3.2 | '00.12.4 | '20.09.04 | | | | | |

アメリカン電機株式会社