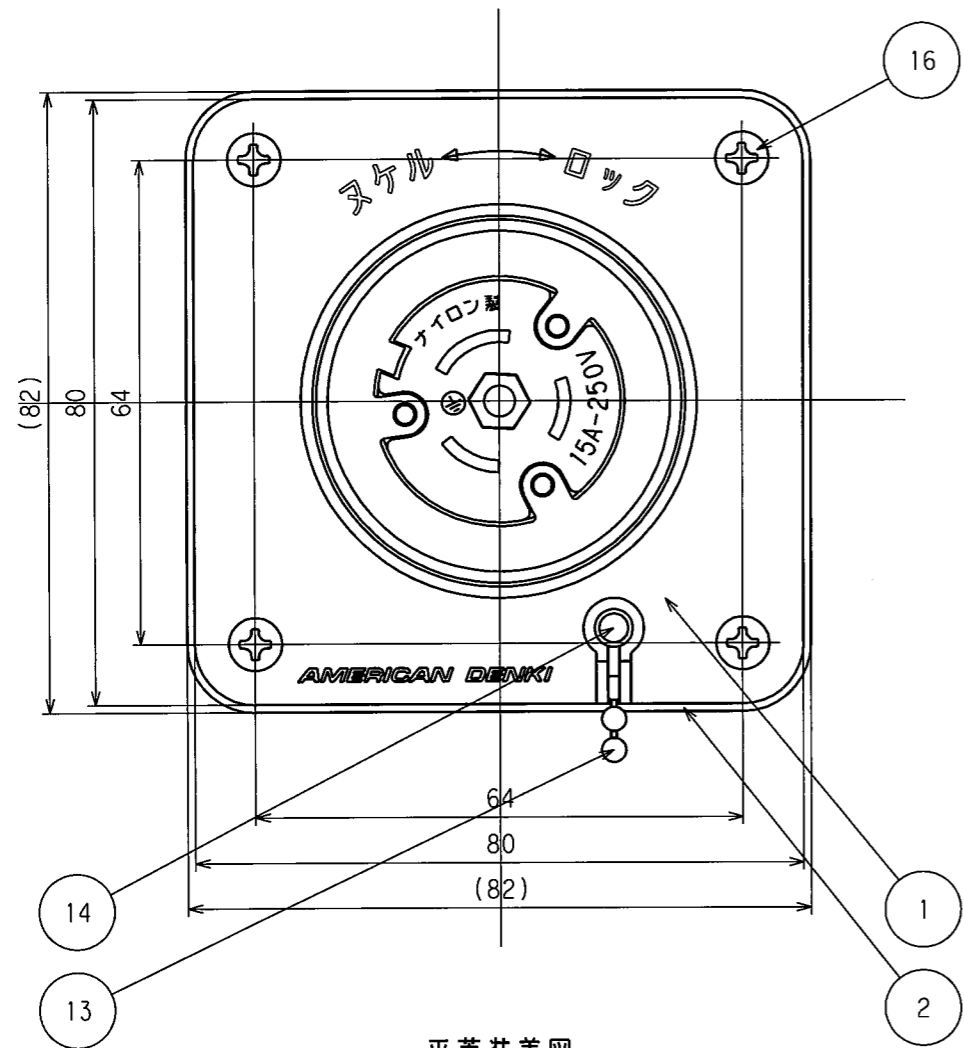
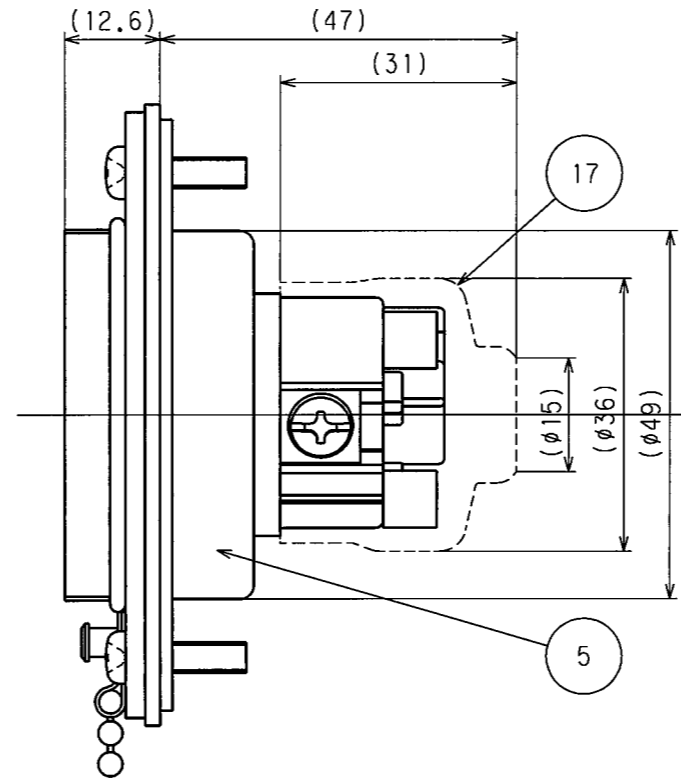
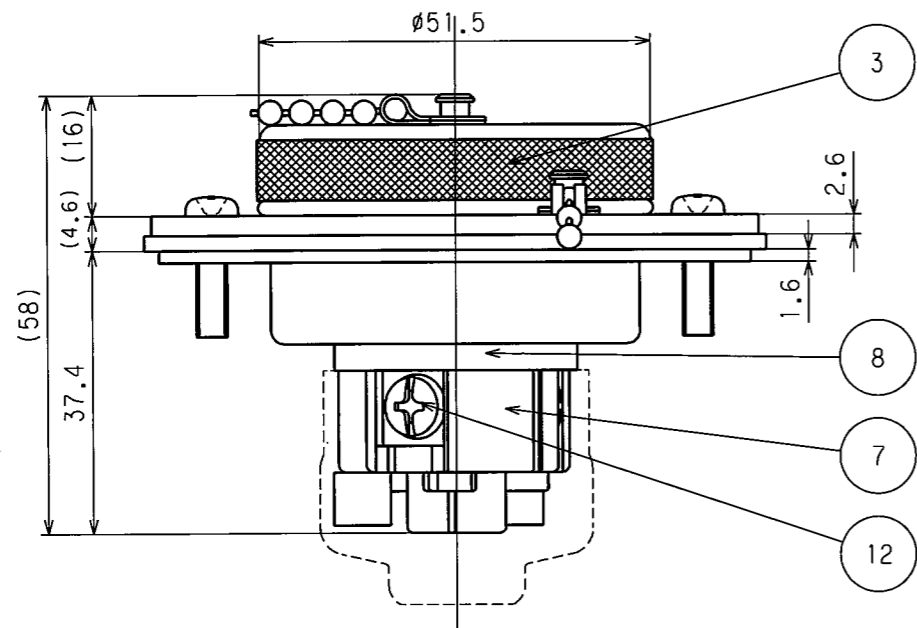


訂正	年月日	内容	担当	訂正	年月日	内容	担当
△	05.5.10	略称表示追加	本	△			
△	11.5.19	絶縁カバー形状、寸法変更	木村	△			
△				△			

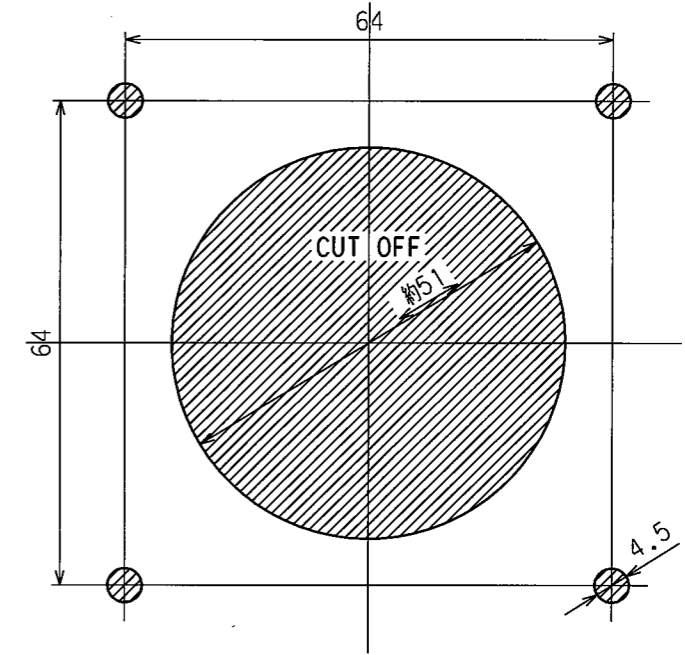
お客様用図面



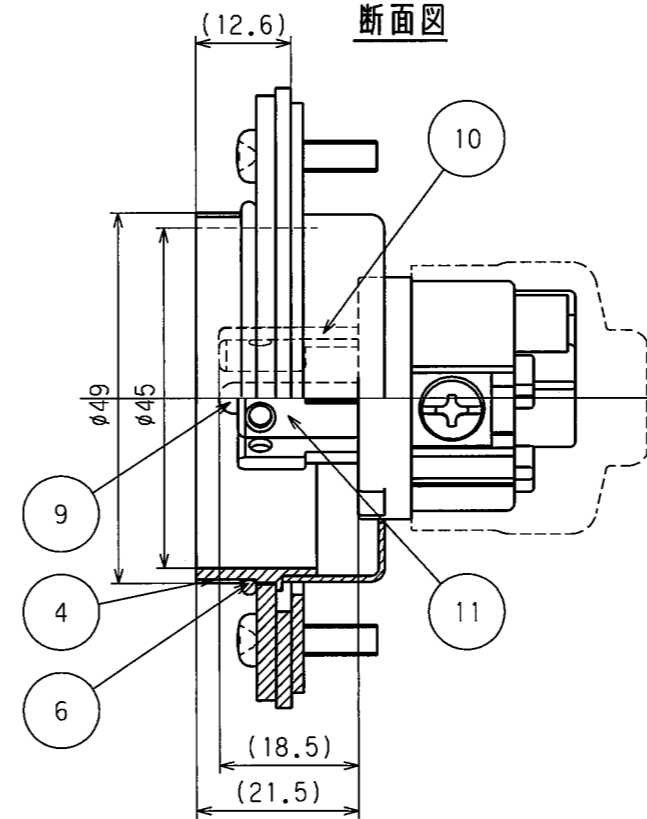
平蓋装着図



パネル取付寸法



断面図



注: ⑰絶縁カバーは点線にて表示しています。

定格	接地形3P 15A 250V
製品名	引掛形防水フランジインレット (防噴流形)
型番	3125GWJ

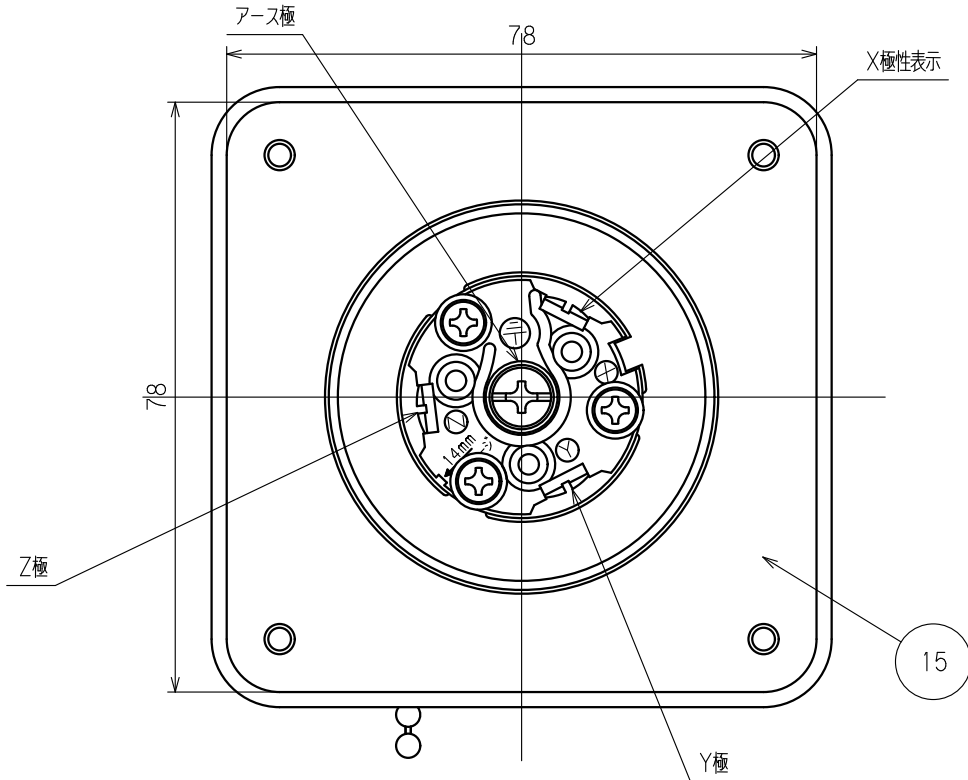
製図	検図	承認	変更承認	尺度	/
関谷恭	本	小池			
11.1.28	11.1.28	11.1.28	11.6.2		

アメリカン電機株式会社

第3角法	図番	客44800-1
	発行	11年1月28日

訂正	年月日	内 容	担 当	訂正	年月日	内 容	担 当	お客様用図面
△1	'10.4.16	ケース、梨地仕上げ削除	木村	△4				
△2	'23.7.5	材質表記見直し	吉野	△5				
△3				△6				

裏面図 ※ ⑬ 絶縁カバーは、はずしています。



17	絶縁カバー	1	軟質塩化ビニル樹脂	黒色
16	プレートねじ	4	ステンレス	M4
15	取付用当板	1	黄銅	ニッケルメッキ
14	カシメ金具	2	黄銅	ニッケルメッキ
13	組ボールチェーン	1	ステンレス	
12	端子ねじ	4	黄銅	M4
11	刃B	2	黄銅	
10	刃A	1	黄銅	
9	ピン	1	黄銅	ニッケルメッキ
8	ボディB	1	ポリアミド樹脂	白色
7	ボディA	1	ポリアミド樹脂	黒色
6	Oリング	1	ゴム	
5	ケース	1	黄銅	ニッケルメッキ
4	ねじリング	1	黄銅	ニッケルメッキ
3	平蓋	1	黄銅	ニッケルメッキ、梨地仕上
2	ゴムパッキング	1	ゴム	
1	プレート	1	黄銅	ニッケルメッキ、梨地仕上

電線接続方式：圧着端子式、引締式
 適用圧着端子：R2-4
 適用電線：1V, $\phi 1.6$, $\phi 2$ 2mm²
 適用規格：JISC8303 配線用差込接続器

定 格 接地形3P 15A 250V
 製 品 名 引掛形防水フランジインレット (防噴流形)

型 番 **3125GWJ**

部 番	部 品 名	箇 数	摘 要	定 格	接 地 形 3 P 1 5 A 2 5 0 V
製 図	検 図	承 認	変 更 承 認	尺 度	1 / 1 原 紙 A 4 第 3 角 法
関 谷 恭	本	小 池		図 番	客 4 4 8 0 0 - 2
'99.1.28	'99.1.28	'99.1.28	'23.07.31	発 行	'99年 1 月 28 日

アメリカン電機株式会社