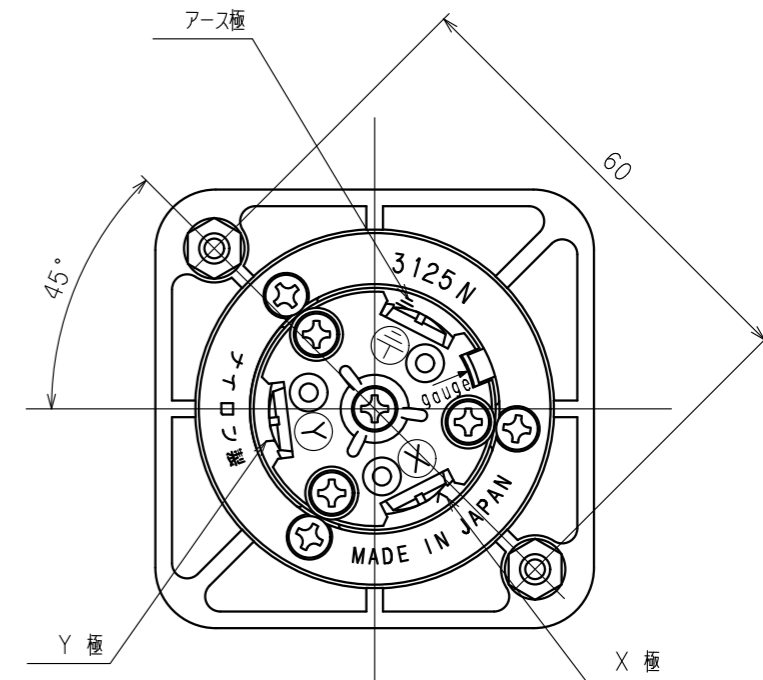
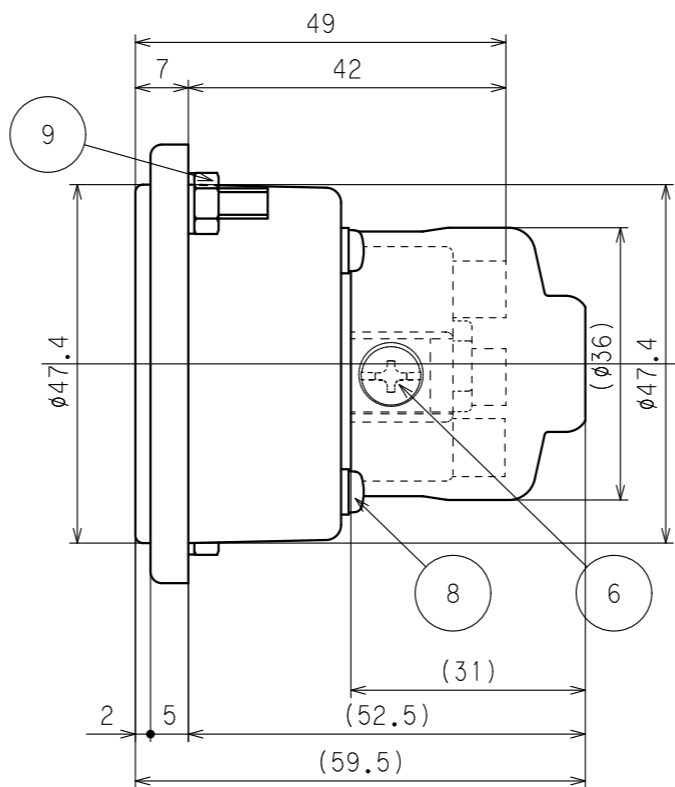
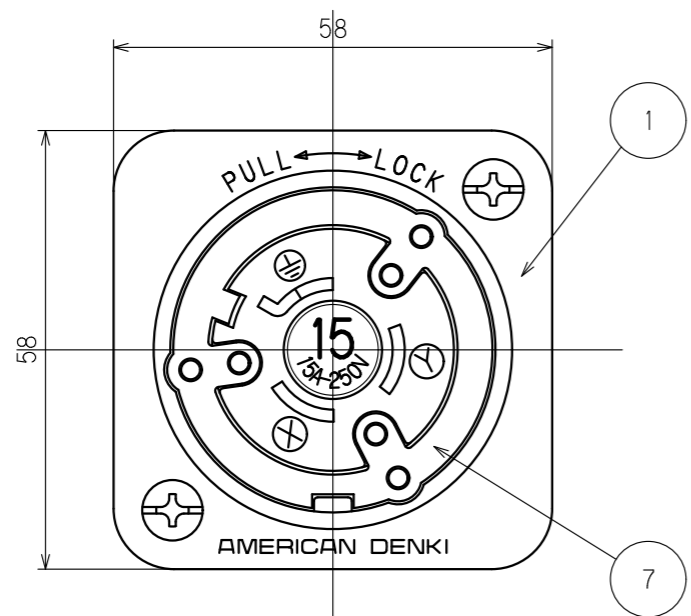
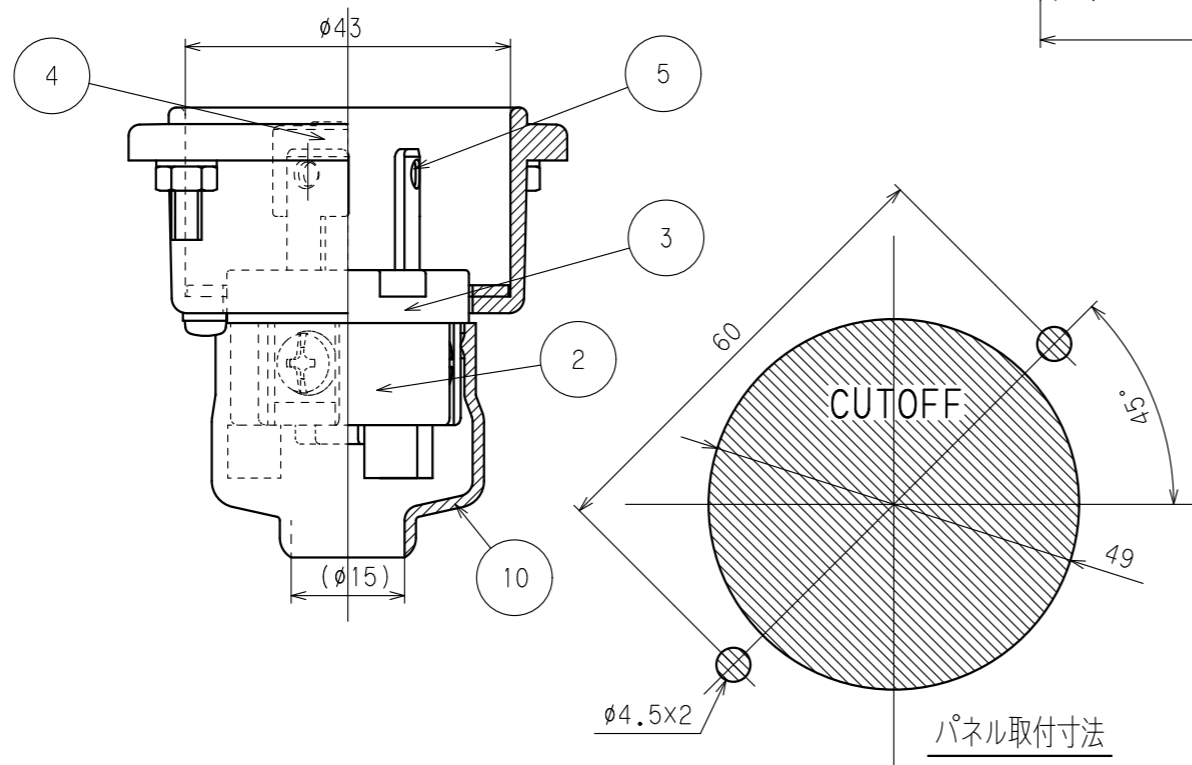


訂正年月日	内容	担当	訂正年月日	内容	担当
03.3.18	表示変更及び取付ねじ変更	本	08.2.25	極性表示X・Y追加	本
03.6.5	型番・ロット番号レーザー印刷に変更	新井	'10.4.5	表示変更 (PSEマーク削除)	木村
04.3.22	極性表示変更	本	'11.5.19	絶縁カバー形状、寸法変更	木村
08.1.8	ねじセット仕様変更 (六角ナットからフランジナットへ)	本	'20.10.6	極配置のNEMA完全整合化	吉野

⑨のパネル取付ネジセットは付属品として袋詰めて添付されております。



裏面については⑩の絶縁カバーをはずした状態を表しています。



10	絶縁カバー	1	軟質塩化ビニル樹脂
9	パネル取付ネジセット	2	黄銅 丸皿ねじM4X15 ニッケルメッキ 軟鋼 フランジナットM4 三価ホワイト (添付品)
8	取付板止ねじ	3	軟鋼 M3 亜鉛メッキクロメート処理
7	取付板	1	黄銅 ニッケルメッキ
6	端子ねじ	3	黄銅 M4
5	刃	2	黄銅
4	アース刃	1	黄銅 ニッケルメッキ
3	インレット部ボディB	1	ポリアミド樹脂
2	インレット部ボディA	1	ポリアミド樹脂
1	ケース	1	ポリアミド樹脂

電線接続方式：-圧着端子式、引締式  
 適用圧着端子：-R2-4  
 適用電線：-1V, φ1.6, φ2 2mm<sup>2</sup>  
 適用規格：JISC8303 配線用差込接続器

定格 NEMA規格 接地形2P 15A 250V

製品名 引掛形フランジインレット

型番 3125N

製図	検図	承認	変更承認	尺度	1/1	第3角法	図番	客35900
関谷恭	松川	小池				アメリカ電機株式会社	発行	99年12月6日
99.12.6	99.12.6	99.12.6	'20.10.08					